

Název školy:	ZŠ Brno, Měšťanská 21, Brno-Tuřany		
Název práce:	Drawing dictation		
Pořadové číslo:	III_2-05_01	Předmět:	Anglický jazyk
Třída:	6. B	Téma hodiny:	Opakování vazby THERE IS/THERE ARE a předložek s místem
Vyučující:	Ing. Olga Matoušková	Cíl hodiny:	Upevnit schopnost na základě slyšeného textu s použitím THERE IS/THERE ARE a předložek správně umístit předměty a zakreslit je do obrázku, vytvářet zpětně věty o nakresleném obrázku s využitím vazby a předložek.
Pomůcky:	Kopie (viz příloha), pastelky, psací potřeby		
Zdroje:	vlastní		
Počet příloh:	5	Název příloh:	III_2-05_01THERE IS/THERE ARE, Drawing dictation (list pro učitele) III_2-05_01Complete the picture (kopie pro žáky) III_2-05_01Test A (kopie pro žáky) III_2-05_01Test B (kopie pro žáky se SPCHU) III_2-05_01Řešení testů

Pro žáky:

Zopakované předložky s místem a význam vazby THERE IS/THERE ARE z předchozí hodiny. Na začátku krátké zopakování tvorby věty s vazbou pomocí předmětů ve třídě, popř. barevných pastelek. Jednotliví žáci umístí pastelky a tvoří věty: *There is a green pencil on my desk. There are two colour pencils under the chair.*

Žáci dostanou kopii (příloha 2), potřebují barevné pastelky nebo využijí program kreslení na PC.

Pro učitele: zápis do sešitu a text diktátu viz **III_2-05_010** THERE IS/THERE ARE, Drawing dictation (list pro učitele)

Aktivita na 40 minut s následným zadáním DÚ.

Domácí úkol: žáci napíší svůj vlastní diktát nebo popíší zpětně obrázek, který v hodině podle diktátu vytvořili.

Následná aktivita: překlad vět, varianta A a B, varianta B pro žáky se SPCHU (příloha 3, a 4)

Řešení: Příloha 5: III_2-05_01(řešení)

Zhodnocení hodiny: Žáci aktivitu zvládli velice dobře, na základě porovnání obrázků se spolužáky sami našli chyby. Častěji připomínat předložku *ABOVE*.

Závěr: Hodina byla odučena. Aktivita byla úspěšná, ukázala, jak jednotliví žáci rozumí zopakované gramatice, popřípadě co se potřebují doučit. Žáci mohou použít obrázky k výzdobě třídy.

THERE IS / THERE ARE

= vazba, která říká, že někde něco je. Dáváme ji na začátek věty, následuje předmět o kterém mluvíme a na konci věty je místo, kde ten předmět je.

Ex.: *There is a lion under the bed.* Pod postelí je lev.

There are two sharks in the bath. Ve vaně jsou dva žraloci.

Všimni si, že v českém překladu začínáme místem, pak teprve je předmět, o kterém mluvíme.

1. **Prepositions** (předložky):
on
in
under
next to
at
near
above

2. **Practise** the sentences with animals, objects,... in the room.

3. **Drawing dictation:** (copy)

There is a table in the picture. There is a chair at the table. There is a bag on the table. There are two cats under the table. One cat is small and brown. One cat is big and black. There is a ball on the chair. It is blue and green. There is a yellow apple near the ball. There are three pencils and one book in the bag. The pencils are orange, red and green, the book is white. There is a small grey mouse next to the bag. There is a picture above the table. There are three houses in the picture, one is yellow, one is red and one is green.

The table is yellow, the chair is pink and the bag is blue.

Picture - obrázek

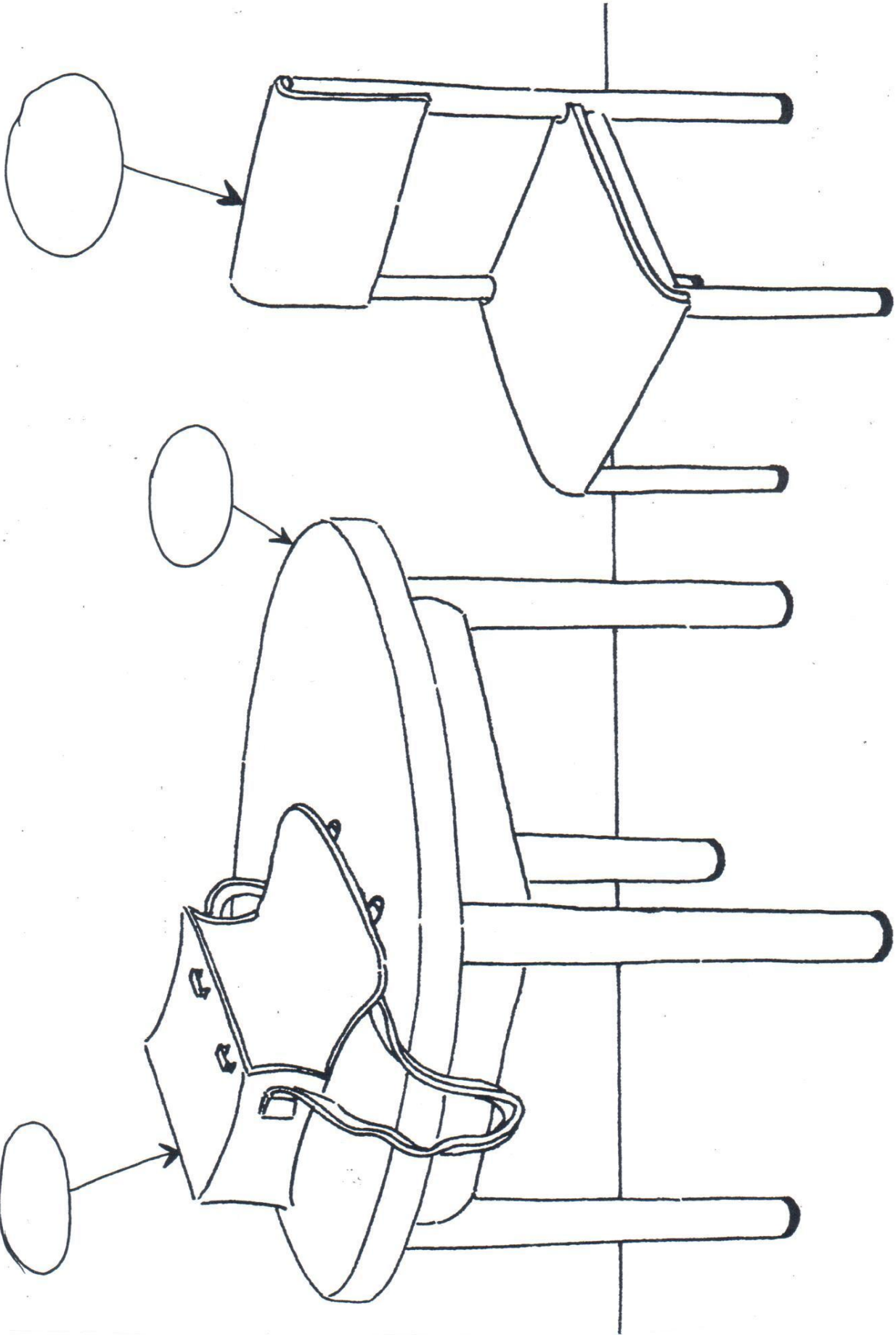
Pencil - tužka

Book - kniha

Chair - židle

House – dům, houses - domy

III_2-05_01 Complete the picture



III_2-05_01 Test A

Translate the sentences, use THERE IS/THERE ARE and correct prepositions:

1. Na stole je modrá taška. _____.
2. Pod stolem jsou dvě kočky. _____.
3. Na židli je zelenomodrý míč a žluté jablko. _____
_____.
4. Nad stolem je obrázek. _____.
5. Na obrázku jsou tři domy. _____.
6. Vedle tašky je malá šedá myš. _____.
7. U žlutého stolu je růžová židle. _____
_____.
8. V tašce jsou tři pastelky. _____.

Translate the sentences, use THERE IS/THERE ARE:

1. Na stole je modrá taška. _____.
2. Pod stolem jsou dvě kočky. _____.
3. Na židli je zelenomodrý míč a žluté jablko. _____
_____.
4. Nad stolem je obrázek. _____.
5. Na obrázku jsou tři domy. _____.
6. Vedle tašky je malá šedá myš. _____.
7. U žlutého stolu je růžová židle. _____
_____.
8. V tašce jsou tři pastelky. _____.

Translate the sentences, use THERE IS/THERE ARE and correct prepositions:

1. Na stole je modrá taška. _____.
2. Pod stolem jsou dvě kočky. _____.
3. Na židli je zelenomodrý míč a žluté jablko. _____
_____.
4. Nad stolem je obrázek. _____.
5. Na obrázku jsou tři domy. _____.
6. Vedle tašky je malá šedá myš. _____.
7. U žlutého stolu je růžová židle. _____
_____.
8. V tašce jsou tři pastelky. _____.

III_2-05_01 Test B

Translate the sentences, use THERE IS/THERE ARE and correct prepositions:

1. Na stole je modrá taška.
_____ a blue bag _____ the table.
2. Pod stolem jsou dvě kočky.
_____ two cats _____ the table.
3. Na židli je zelenomodrý míč a žluté jablko.
_____ a green and blue ball _____ the chair.
4. Nad stolem je obrázek.
_____ a picture _____ the table.
5. Na obrázku jsou tři domy.
_____ three houses _____ the picture.
6. Vedle tašky je malá šedá myš.
_____ a small grey mouse _____ the bag.
7. U žlutého stolu je růžová židle.
_____ a pink chair _____ the yellow table.
8. V tašce jsou tři pastelky.
_____ three colour pencils _____ the bag.

Translate the sentences, use THERE IS/THERE ARE and correct prepositions:

1. Na stole je modrá taška.
_____ a blue bag _____ the table.
2. Pod stolem jsou dvě kočky.
_____ two cats _____ the table.
3. Na židli je zelenomodrý míč a žluté jablko.
_____ a green and blue ball _____ the chair.
4. Nad stolem je obrázek.
_____ a picture _____ the table.
5. Na obrázku jsou tři domy.
_____ three houses _____ the picture.
6. Vedle tašky je malá šedá myš.
_____ a small grey mouse _____ the bag.
7. U žlutého stolu je růžová židle.
_____ a pink chair _____ the yellow table.
8. V tašce jsou tři pastelky.
_____ three colour pencils _____ the bag.

III_2-05_01 Řešení:

1. Na stole je modrá taška. *There is a blue bag on the table.*
2. Pod stolem jsou dvě kočky. *There are two cats under the table.*
3. Na židli je zelenomodrý míč a žluté jablko. *There is a green and blue ball and a yellow apple.*
4. Nad stolem je obrázek. *There is a picture above the table.*
5. Na obrázku jsou tři domy. *There are three houses in the picture.*
6. Vedle tašky je malá šedá myš. *There is a small grey mouse next to the bag.*
7. U žlutého stolu je růžová židle. *There is a pink chair at the yellow table.*
8. V tašce jsou tři pastelky. *There are three colour pencils in the bag.*