



INVESTICE DO ROZVOJE VZDĚLÁVÁNÍ

Název školy: **Základní škola a Mateřská škola Žalany**

Číslo projektu: **CZ. 1.07/1.4.00/21.3210**

Téma sady: VY_42_INOVACE_1B_MATEMATIKA_PRO_2._STUPEŇ

Název DUM: **VY_42_INOVACE_1B_28_KVÁDR_A_JEHO_OBJEM**

Vyučovací předmět: Matematika a její aplikace

Název vzdělávacího materiálu: Kvádr a jeho objem

Autor: Ing. Bc. Pavla Broná

Datum vytvoření: Červen 2013

Anotace: Materiál slouží k procvičování učiva. Žáci nejprve rýsují, pak počítají objem tělesa a nakonec převádějí jednotky objemu.

Očekávaný výstup: Žák sestrojí obraz jednoduchého tělesa v rovině, vypočítá jeho objem.

Věková skupina, ročník: ZŠ, 6. ročník

Metodické pokyny: Úloha 1 – žák sestrojí obraz kvádru v rovině.

Úloha 2 – do narýsovaného kvádru vyznačí dolní podstavu a boční stěnu.

Úloha 3 – vyřeší slovní úlohu.

Úloha 4 – převádí jednotky objemu.

Pomůcky: Rýsovací a psací potřeby

Časový harmonogram: 20 minut

Kvádr a jeho objem

Datum:

Jméno:

Třída:

- 1) Narýsuj kvádr $PQRSP'Q'R'S'$ jehož rozměry jsou :
- $|PQ| = 4 \text{ cm}$
 - $|QR| = 5 \text{ cm}$
 - $|PP'| = 6 \text{ cm}$

- 2) V narýsovaném kvádru barevně vyznač :

- a) dolní podstavu
- b) boční stěnu

3) V lese je prořezané dřevo srovnáno do tvaru kvádrů s rozměry 8m; 1,5m; 2m. Za 1m³ dřeva si správa lesa naúčtovala 630 Kč. Kolik korun bychom za dřevo zaplatili ?

4) Převeď na jednotky uvedené v závorce :

a) 36 l (hl)

b) 121 dl (l)

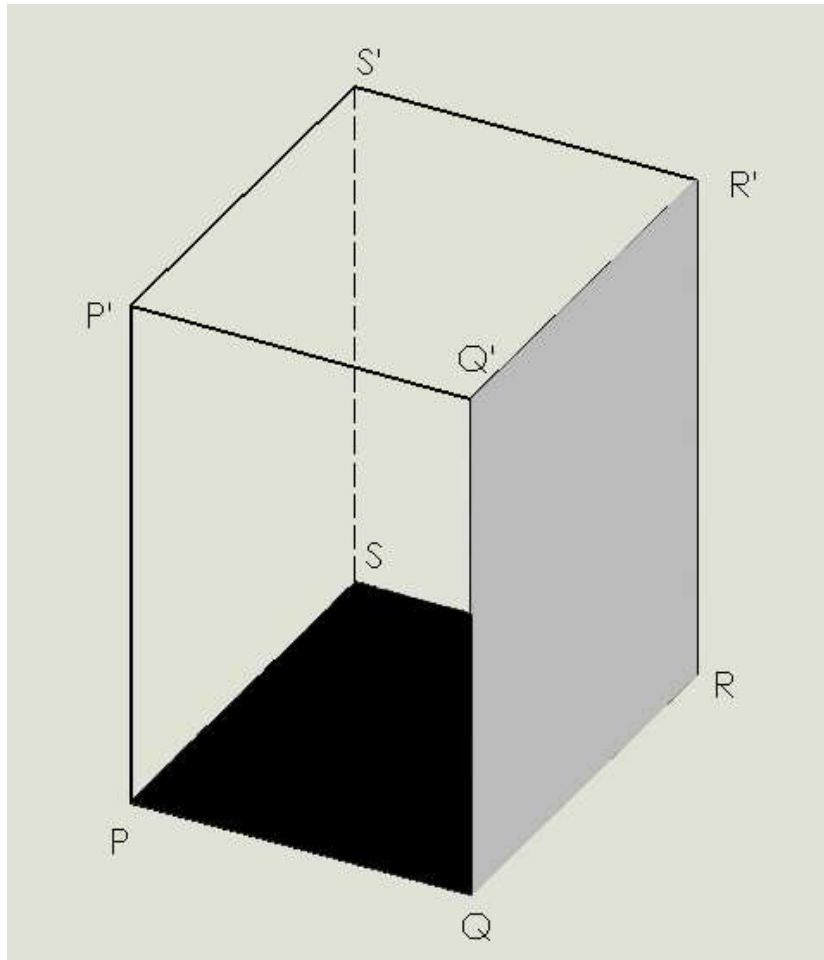
c) 6,20 m³ (l)

d) 52 dm³ (m³)

e) 15,61 dm³ (ml)

Řešení

- 1) Narýsuj kvádr PQRSP'Q'R'S' jehož rozměry jsou : $|PQ| = 4 \text{ cm}$
 $|QR| = 5 \text{ cm}$
 $|PP'| = 6 \text{ cm}$



- 2) Řešení v předchozí úloze

- 3) V lese je prořezané dřevo srovnáno do tvaru kvádrů s rozměry 8m; 1,5m; 2m. Za 1m^3 dřeva si správa lesa naučtovala 630 Kč. Kolik korun bychom za dřevo zaplatili ?

$a = 8\text{m}$	$V = a \cdot b \cdot c$	630
$b = 1,5\text{m}$	$V = 8 \cdot 1,5 \cdot 2$	<u>.24</u>
<u>$c = 2\text{m}$</u>	$V = 24 \text{ m}^3$	2520
$V = 24 \text{ m}^3$		<u>1260</u>
		15120

Za dřevo bychom zaplatili 15 120 Kč.

4) Převeď na jednotky uvedené v závorce :

a) $36 \text{ l} = 0,36 \text{ hl}$

b) $121 \text{ dl} = 12,1 \text{ l}$

c) $6,20 \text{ m}^3 = 6\,200 \text{ l}$

d) $52 \text{ dm}^3 = 0,052 \text{ m}^3$

e) $15,61 \text{ dm}^3 = 15\,610 \text{ ml}$

Použité zdroje

Autorem materiálu a všech jeho částí, není-li uvedeno jinak, je Pavla Broná.