



evropský
sociální
fond v ČR



EVROPSKÁ UNIE



MINISTERSTVO ŠKOLSTVÍ,
MLÁDEŽE A TĚLOVÝCHOVY



OP Vzdělávání
pro konkurenceschopnost

INVESTICE DO ROZVOJE VZDĚLÁVÁNÍ

Střední průmyslová škola elektrotechnická a informačních technologií Brno

Číslo a název projektu: CZ.1.07/1.5.00/34.0521 – Investice do vzdělání nesou
nejvyšší úrok

Autor: Ing. Bohumír Jánoš

Tématická sada: Laboratorní cvičení z elektrotechnických měření

Téma: **Měření VA charakteristik a stanovení R a P žárovek**

Číslo materiálu: VY_52_INOVACE_02_04_JABO



evropský
sociální
fond v ČR



EVROPSKÁ UNIE



MINISTERSTVO ŠKOLSTVÍ,
MLÁDEŽE A TĚLOVÝCHOVY



OP Vzdělávání
pro konkurenceschopnost

INVESTICE DO ROZVOJE VZDĚLÁVÁNÍ

Anotace:

Materiál je určen pro 3.ročníky SPŠEIT. Jedná se o výkladovou prezentaci k problematice praktického měření napětí a proudu pomocí voltmetru a ampérmetru v obvodu střídavého proudu. Cílem cvičení je vyjádřit měřením, jak se mění odpor kovového a uhlíkového vlákna žárovky v závislosti na proudu a tedy v závislosti na teplotě vlákna. Dále stanovit rozdíly mezi štítkovými a naměřenými údaji žárovek. Úloha je vhodná pro všechny studijní obory SPŠEIT v předmětu Elektrotechnická měření.

Měření VA charakteristik a stanovení R a P žárovek

Ing. Bohumír Jánoš, SPŠEIT Brno

1 Zkoušený předmět

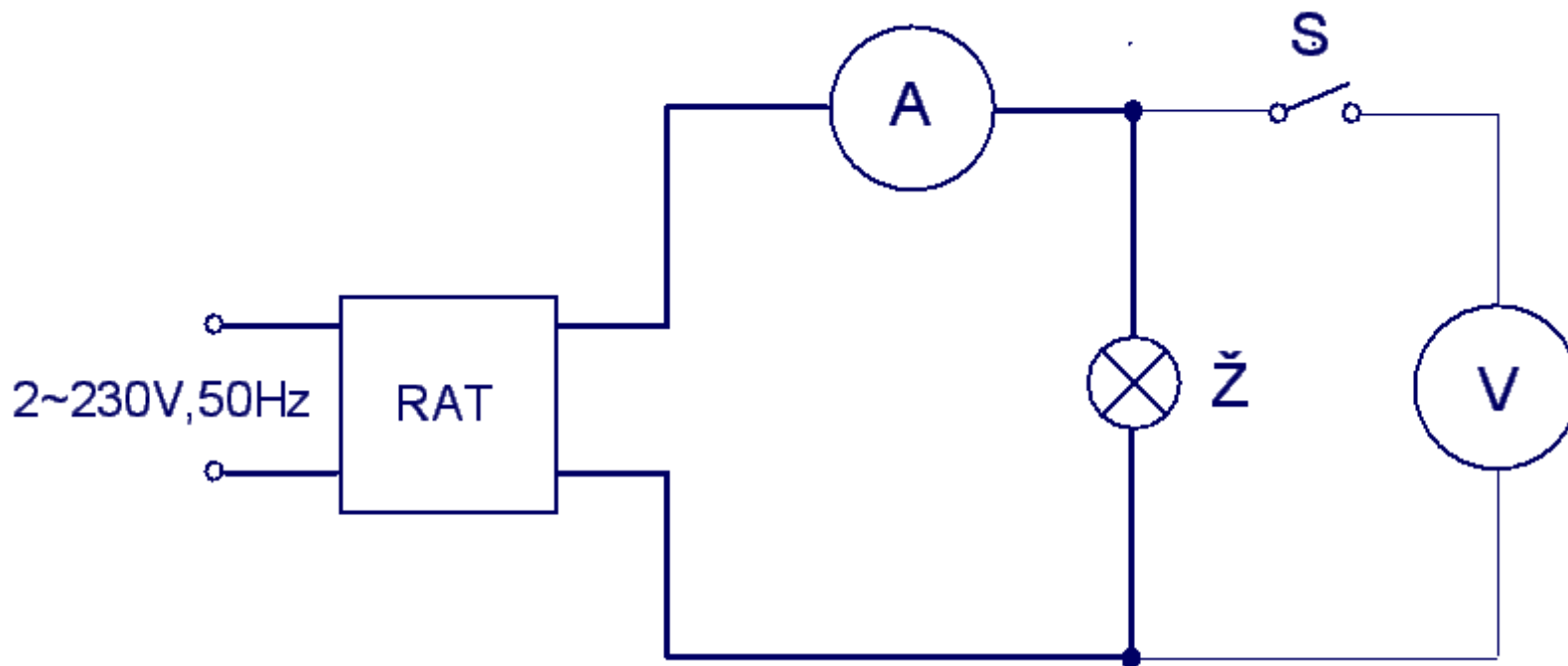
Žárovky s wolframovým a uhlíkovým vláknem.

Pozn. Je výhodné, vzhledem ke srovnání vlastností obou žárovek i vzhledem k velikosti regulačních odporů, když obě žárovky mají stejná jmenovitá napětí a příkony.

2 Zadání

- Změřte VA charakteristiku, tj. závislost proudu na napětí obou typů žárovek $I = f(U)$.
- Z naměřených hodnot napětí a proudu stanovte výpočtem odpor a příkon žárovek v závislosti na napětí, tj. $R = f(U)$ a $P = f(U)$.
- Naměřené a vypočítané hodnoty vynesete do tabulek a grafů.
- Závislost proudu na napětí $I = f(U)$ obou typů žárovek vynesete rovněž do logaritmických souřadnic.
- Změřte ohmmetrem odpor studeného vlákna žárovky a srovnejte s výpočtem podle graficko – početní metody.
- Srovnejte jmenovitý příkon žárovek udávaný výrobcem s naměřeným příkonem.

3 Schéma zapojení



Obr.1 Zapojení obvodu pro měření VA charakteristik a stanovení R a P žárovek

4 Teoretický rozbor úlohy

Závislost proudu na napětí žárovky změříme přímou metodou pomocí voltmetru a ampérmetru (obr.1). Má-li být měření dostatečně přesné musí být proud protékající voltmetrem zanedbatelně malý vůči proudu protékajícímu měřenou žárovkou. Tato podmínka je splněna, je-li

$$R_v \geq 10^3 R_z \quad (1)$$

což většina měřicích přístrojů splňuje. Pokud bychom chtěli provádět opravu na proud protékající voltmetrem, je do obvodu zařazen spínač S, kterým lze voltmetr odpojit. Výpočtem z Ohmova zákona určíme velikost odporu:

$$R = \frac{U}{I} \quad (2)$$

Příkon zkoušených žárovek určíme pomocí vzorce.

$$P = U \cdot I \quad (3)$$

Absolutní chyby napětí a proudu spočítáme podle udané třídy přesnosti voltmetru a ampérmetru .

Absolutní hodnoty napětí a proudu (tolerance):

$$\Delta U = \frac{X_R}{100} \cdot TP \quad [\text{V}] \quad (4)$$

$$\Delta I = \frac{X_R}{100} \cdot TP \quad [\text{A}] \quad (5)$$

kde X_R je rozsah přístroje a TP třída přesnosti měřicího přístroje. Toleranci výkonu a odporu vypočítáme podle následujících vzorců:

$$\Delta P = \Delta I \cdot U + \Delta U \cdot I \quad [\text{W}] \quad (6)$$

$$\Delta R = \frac{\Delta I \cdot U + \Delta U \cdot I}{I^2} \quad [\Omega] \quad (7)$$

Odpor R_0 vlákna žárovky za studena vypočítáme tak, že vedeme z bodu 0 tečnu k VA charakteristice a na této tečně si zvolíme libovolný bod, kde odečteme ΔU a ΔI .

$$R_0 = \frac{\Delta U}{\Delta I} \quad [\Omega] \quad (8)$$

5 Postup měření

Pro obě kontrolované žárovky je nutno předem spočítat velikost jmenovitého proudu podle jejich štítkových údajů, tj. podle jmenovitého příkonu a napětí dle vztahu:

$$I_{jm} = \frac{P_{jm}}{U_{jm}} \quad [\text{A}] \quad (9)$$

Podle tohoto proudu zvolíme vhodný rozsah ampérmetru. Rozsah voltmetru volíme podle velikosti jmenovitého napětí žárovky. Zapojíme obvod dle schématu na obr.1. Po kontrole zapojení nastavujeme hodnoty napětí od 0 V až do jmenovité hodnoty napětí žárovky tak, abychom získali dostatečný počet měřicích bodů. Na připojeném ampérmetru odečítáme aktuální hodnoty proudu. Všechny naměřené a vypočítané veličiny dle vztahů (2) až (8) zapíšeme do tabulek. Následně vytvoříme požadované grafy v lineárních a logaritmických souřadnicích.

Odpor R_0 vlákna žárovky za studena můžeme také stanovit tak, že prodloužíme graf odporu (čárkovaně) směrem k ose proudu.

6 Zpracování naměřených hodnot

Tabulka naměřených a vypočítaných hodnot pro žárovku s wolframovým vláknem ...

$v =$ $^{\circ}\text{C}$

U			ΔU	I			ΔI	R	ΔR	P	ΔP	Poznámka
α	k	V	V	α	k	mA	mA	Ω	Ω	W	W	
0												
10												
20												

Identická tabulka bude platit pro žárovku s uhlíkovým vláknem.

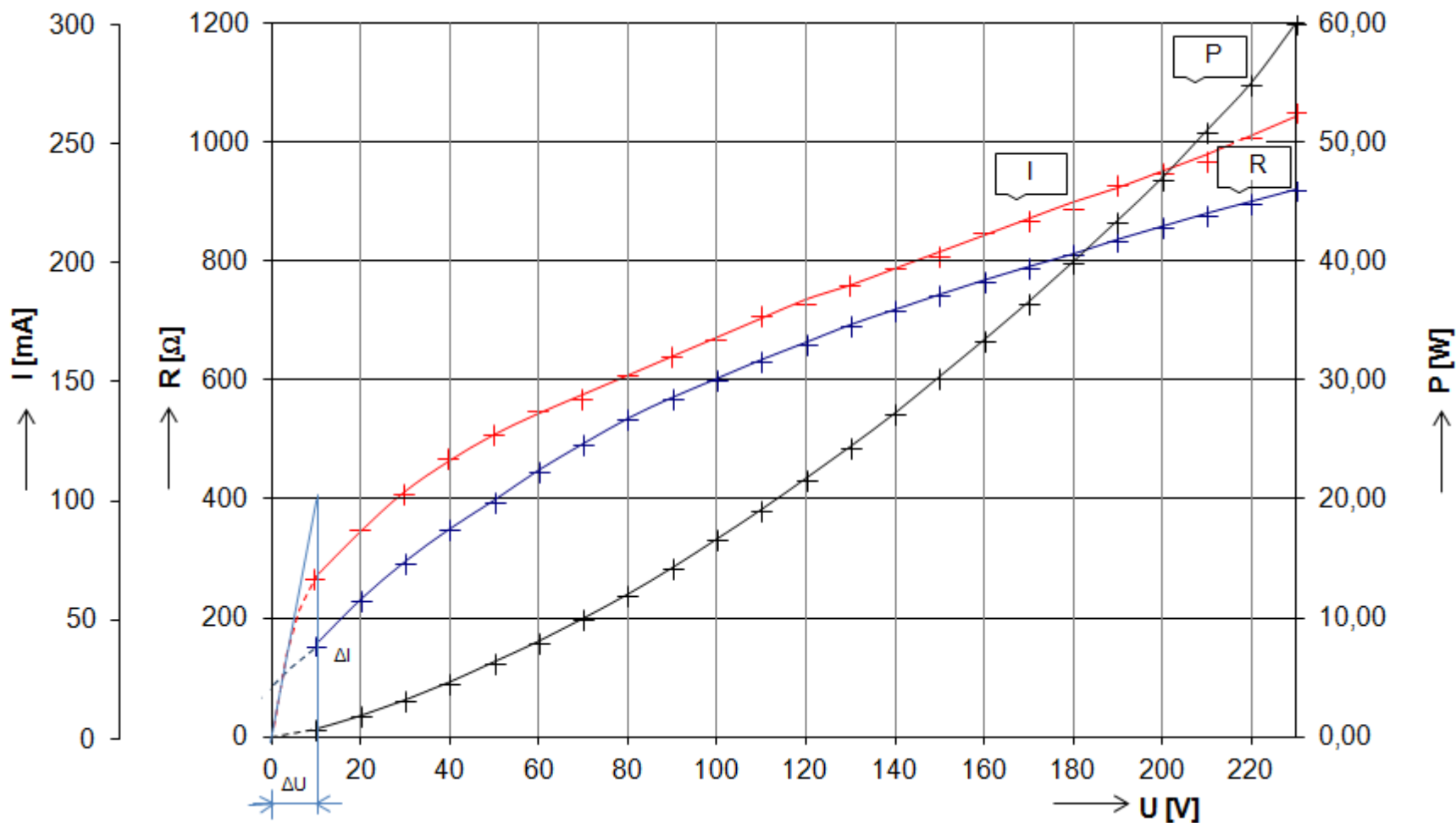
7 Příklad výpočtu

Výpočet vztahů (2) až (8)

8 Grafické řešení

Průběhy I , R a P na U žárovky s wolframovým vláknem ...

($\Delta U = 10 \text{ V}$, $\Delta I = 100 \text{ mA}$, $R_0 = 100 \Omega$)



9 Použité přístroje

- V ... analogový laboratorní voltmetr
- A ... analogový laboratorní ampérmetr
- RAT ... regulační autotransformátor
- S ... jednopólový spínač

10 Závěr

Srovnajte naměřený jmenovitý příkon se jmenovitým příkonem vyznačeným na žárovce. Uveďte z jakých důvodů může vzniknout odchylka uvedených příkonů. Zdůvodněte, proč se zvyšujícím napětím odpor u wolframové žárovky roste a u uhlíkové žárovky je to přesně naopak.

11 Seznam použité literatury

Vlastní zdroje.