



INVESTICE DO ROZVOJE VZDĚLÁVÁNÍ

Střední průmyslová škola elektrotechnická a informačních technologií Brno

Číslo a název projektu: **CZ.1.07/1.5.00/34.0521 – Investice do vzdělání nesou nejvyšší úrok**

Autor: Ing. Bohumír Jánoš

Tematická sada: Laboratorní cvičení z elektrotechnických měření

Téma: **Kontrola ampérmetru**

Číslo materiálu: VY_52_INOVACE_02_10_JABO

Anotace:

Materiál je určen pro 3.ročníky SPŠEIT. Jedná se o pracovní sešit k úloze „Kontrola ampérmetru“. Tato úloha je zaměřena na problematiku praktického měření na analogových měřicích přístrojích, jejich kontrole přesnějšími digitálními přístroji a stanovení jejich třídy přesnosti. Cílem cvičení je osvojit si praktické zkušenosti se zapojováním sériově řazených reostatů, získat správné návyky v rychlém a přesném nastavování elektrických veličin a jejich správném čtení na stupnici klasického přístroje. Úloha je méně náročná na zapojování, ale náročnější na početní a grafické zpracování technické zprávy. Úloha je vhodná pro všechny studijní obory SPŠEIT v předmětu Elektrotechnická měření.

Kontrola ampérmetru

Jméno a příjmení:

Třída:

Datum měření:

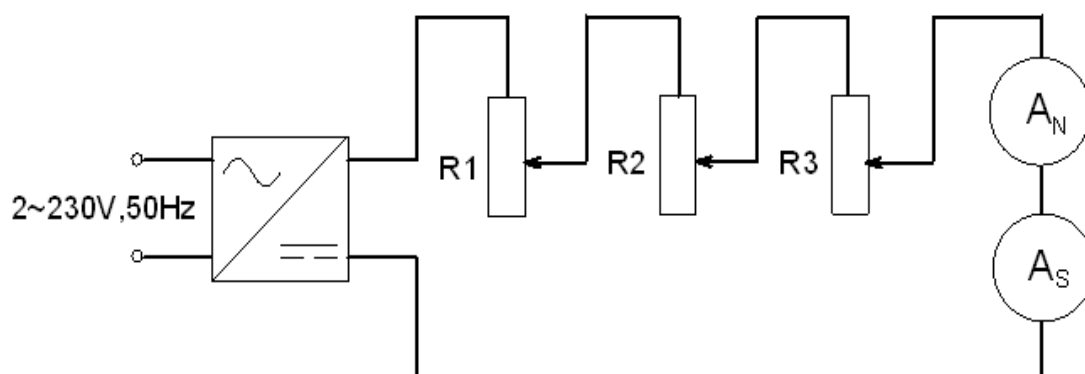
1 Zkoušený předmět

Analogový ampérmetr v.č. výrobce typ
kontrolovaný rozsah třída přesnosti

2 Zadání

- Zkontrolujte analogový ampérmetr na zadaném rozsahu přesným digitálním měřicím přístrojem.
- Sestrojte korekční křivku ampérmetru pro změřený rozsah a vynesete do ní pásmo mezní absolutní chyby údaje kontrolovaného přístroje podle udané třídy přesnosti.
- Stanovte třídu přesnosti kontrolovaného ampérmetru na daném rozsahu a porovnejte ji s udávanou třídou přesnosti garantovanou výrobcem.
- Zvolte vhodnou měřicí metodu a změřte vnitřní odpor kontrolovaného ampérmetru na zvoleném rozsahu.

3 Schéma zapojení



Obr.1 Zapojení obvodu pro kontrolu analogového ampérmetru



INVESTICE DO ROZVOJE VZDĚLÁVÁNÍ

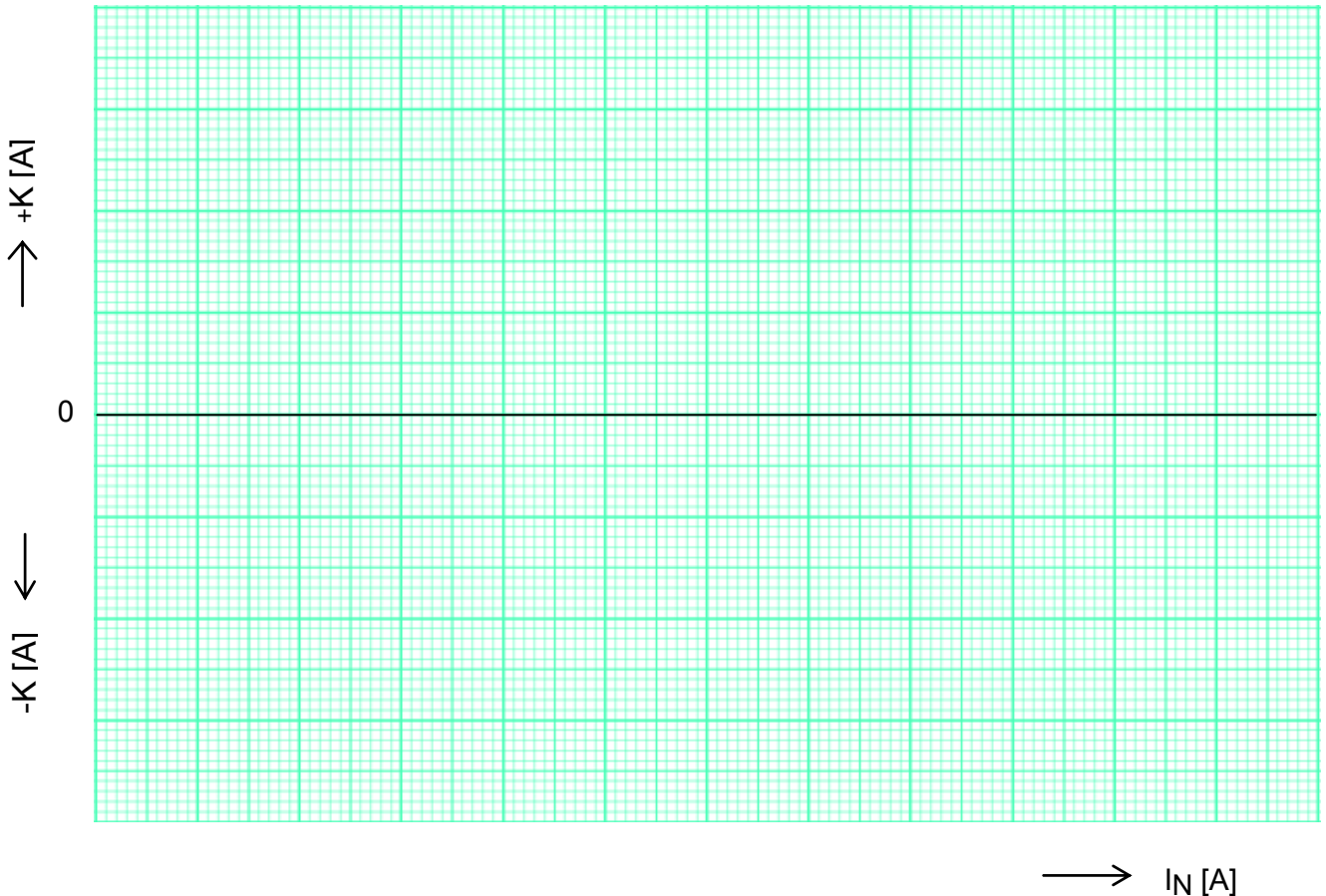
$$\delta_{(\%)} = \frac{|\Delta|}{I_S} \cdot 100 =$$

$$\delta_{TP} = \frac{|\Delta_{\max}|}{X_R} \cdot 100 =$$

$$\Delta_{AP} = \pm \frac{X_R \cdot TP}{100} =$$

7 Grafické řešení

Korekční křivka analogového ampérmetru v.č. rozsah..... TP



7 Pokyny k měření

K nastavování hodnot proudu na kontrolovaném ampérmetru (A_N) použijte tři regulační odpory zapojené k napájecímu zdroji jako reostaty ve vhodném poměru velikosti odporů a proudovém zatížení. Ke kontrole ampérmetru použijte přesný digitální multimetr (A_S) minimálně o jednu třídu přesnosti vyšší, než je třída přesnosti kontrolovaného ampérmetru.

K měření vnitřního odporu ampérmetru zvolte sériovou substituční metodu pro měření malých odporů. Nakreslete skutečné schéma zapojení. Do obvodu zařaďte dvoupólový přepínač, odporovou dekádu R_N a kontrolní ampérmetr (A_K) pro měření proudu tekoucího dekádou. Porovnejte změřený vnitřní odpor na daném rozsahu s udávaným vnitřním odporem.

8 Použité přístroje (uvedte typ, výrobce, rozsah, TP, výrobní číslo atd.)

- A_S digitální multimetr
- A_K kontrolní ampérmetr
- R_1 regulační odpor
- R_2 regulační odpor
- R_3 regulační odpor
- R_N odporová dekáda
- Př přepínač dvoupólový
- Stabilizovaný zdroj napětí

9 Závěr

Uvedte závěrečný posudek o přesnosti kontrolovaného ampérmetru a velikosti jeho vnitřního odporu na měřeném rozsahu, zhodnoťte pečlivost provedeného měření na základě posouzení vnějších vlivů, přesnosti zvolené měřicí metody a použitých měřicích přístrojů.



Domácí příprava

Nastudujte ze skript na školním webu chyby měřicích metod a způsoby vyjadřování chyb analogových měřicích přístrojů (AP).

Co je to třída přesnosti AP a co vyjadřuje korekční křivka?

Nastudujte ze skript princip výhylkových metod měření malých odporů.

Zdůvodněte, proč u substituční metody pro měření malých odporů nezáleží na třídě přesnosti kontrolního voltmetru?