



MINISTERSTVO ŠKOLSTVÍ,
MLÁDEŽE A TĚLOVÝCHOVY



OP Vzdělávání
pro konkurenceschopnost

INVESTICE DO ROZVOJE VZDĚLÁVÁNÍ

Název školy	Střední zdravotnická škola a Vyšší odborná škola zdravotnická Nymburk, Soudní 20
IČO	00640824
Číslo projektu	CZ.1.07/1.5.00/34.0134
Název projektu	Moderní škola
Tematická oblast	Zhotovování stomatologických protéz
Název DUM	Fáze analýzy pracovního modelu
Označení DUM	VY_32_INOVACE_ZSP4.12
Autor	Alice Novotná
Anotace	Jednotlivé fáze při práci s paralelometrem.
Metodický pokyn	Pracovní list je určen pro 4. ročník oboru Asistent zubního technika. Jedná se o jednotlivé fáze analýzy pracovního modelu. Lze využít i jako studijní materiál nebo jako pomůcka při zkoušení žáků.
Datum vytvoření	20.9.2013



evropský
sociální
fond v ČR



EVROPSKÁ UNIE



MINISTERSTVO ŠKOLSTVÍ,
MLÁDEŽE A TĚLOVÝCHOVY



OP Vzdělávání
pro konkurenceschopnost

INVESTICE DO ROZVOJE VZDĚLÁVÁNÍ

Analýza pracovního modelu

Analýzu pracovního modelu provádíme pro bezproblémové nasazení a perfektní ukotvení náhrady.

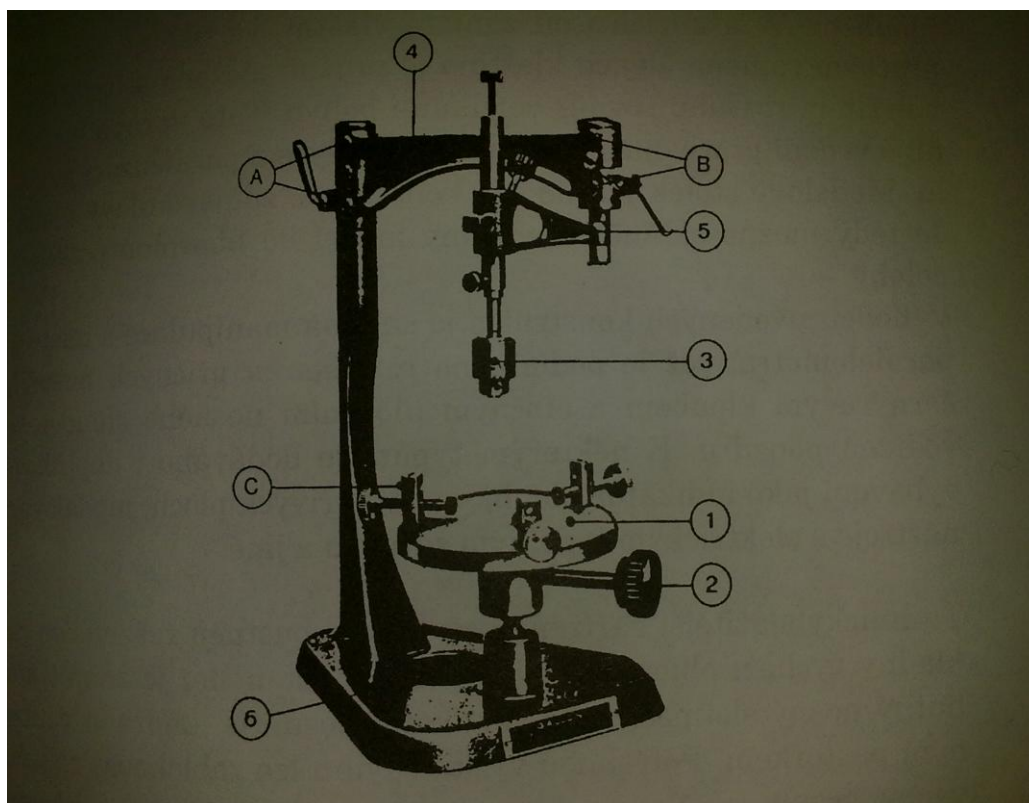
Nejprve upevníme pracovní model na stolek paralelometru, poté vyhledáme osu nasazení, zakreslíme linii maximální konvexity, určíme měrný bod, zakreslíme veškeré konstrukční prvky.

Paralelometr

Některé přístroje této skupiny vykazují jednoduchý princip. Jeden nebo dva příčné nosníky členěné šarnýrovým kloubem jsou přímo uloženy ve vertikálním sloupcovém stativu. Mohou se na něm rovněž otáčet. U těchto zařízení nacházíme obvykle pouze klasický modelový stolek s kulovým kloubem. Model bývá fixován aretačními šrouby.

INVESTICE DO ROZVOJE VZDĚLÁVÁNÍ

Popis paralelometru



1 pokládací ploténka stolku

2 fixační šroub kloubu

3 kleština pro upínání pracovních nástrojů

4 část příčného nosníku

5 koncová část příčného nosníku

6 základna přístroje

A stavěcí páčka otáčivého pohybu nosníku

B šarnýrový kloub

C zarážky pro upevnění modelu k pokládací ploténce stolku



MINISTERSTVO ŠKOLSTVÍ,
MLÁDEŽE A TĚLOVÝCHOVY



OP Vzdělávání
pro konkurenceschopnost

INVESTICE DO ROZVOJE VZDĚLÁVÁNÍ

Zadání: Doplň podle předešlého textu.

**Popiš fáze analýzy pracovního modelu
na paralelometru.**

-

-

-

-



evropský
sociální
fond v ČR



EVROPSKÁ UNIE



MINISTERSTVO ŠKOLSTVÍ,
MLÁDEŽE A TĚLOVÝCHOVY



OP Vzdělávání
pro konkurenceschopnost

INVESTICE DO ROZVOJE VZDĚLÁVÁNÍ

Řešení:

Popiš fáze analýzy pracovního modelu na paralelometru.

- upevníme pracovní model na stolek paralelometru
- vyhledáme osu nasazení
- zakreslíme linii maximální konvexity na sponových zubech
- zakreslíme všechny konstrukční prvky



MINISTERSTVO ŠKOLSTVÍ,
MLÁDEŽE A TĚLOVÝCHOVY



OP Vzdělávání
pro konkurenceschopnost

INVESTICE DO ROZVOJE VZDĚLÁVÁNÍ

Materiál je určen pro bezplatné používání a pro potřeby výuky, vzdělávání na všech typech škol a školských zařízení. Jakékoliv další použití podléhá autorskému zákonu.

Zdroje :

POKORNÝ, Jan. *Základní problematika paralelometrů a jejich využití v protetické stomatologii*. Vyd. 3., upr. Brno: Institut pro další vzdělávání pracovníků ve zdravotnictví, 1997, 146 s. ISBN 80-701-3249-3.



MINISTERSTVO ŠKOLSTVÍ,
MLÁDEŽE A TĚLOVÝCHOVY



OP Vzdělávání
pro konkurenceschopnost

INVESTICE DO ROZVOJE VZDĚLÁVÁNÍ