



**Název školy:** Základní škola a Mateřská škola Žalany

**Číslo projektu:** CZ. 1.07/1.4.00/21.3210

**Téma sady:** Informatika pro devátý ročník

**Název DUM:** VY\_32\_INOVACE\_5A\_13\_Základní\_deska

**Vyučovací předmět:** Informatika

**Název vzdělávacího materiálu:** Základní deska

**Autor:** Karel Hytha

**Datum vytvoření:** 20.2.2013

### Anotace:

Materiál je zaměřen na osvojení důležitých informací o základní desce počítače. Seznámí studenta s jednotlivými částmi základní desky a vysvětlí jak mezi sebou jednotlivé komponenty komunikují. Prezentace obsahuje video a zajímavosti k debatě.

### Očekávaný výstup:

Žák získá ucelený pohled na základní desku počítače, seznámí se s rozdělením a možnostmi zapojení ostatních komponent. Ví kam jednotlivé přídatné komponenty patří a co vše deska musí obsahovat pro chod počítače.

Věková skupina, ročník: ZŠ, 9.ročník

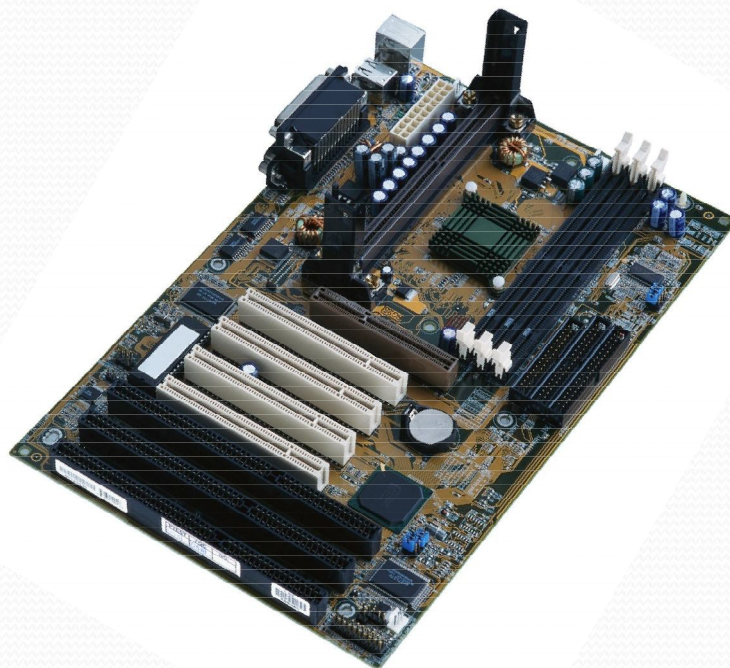
### Metodické pokyny:

Žák poslouchá učitelův výklad doprovázený prezentací. Zapisuje si veškeré potřebné informace. Je vhodné mít při výuce základní desku jako názornou ukázkou pro žáky. Výuka by měla být realizovaná v učebně s připojením na internet, z důvodu přehrání videoukázky.

Pomůcky: Sešit, psací potřeby

Časový harmonogram: 30 – 35 minut

# Základní deska



# Základní informace

- Základní deska (anglicky mainboard či motherboard) je základním hardware všech počítačů.
- Hlavním účelem základní desky je propojit jednotlivé součástky počítače do fungujícího celku a poskytnout jim elektrické napájení. Postupem času se funkce základní desky rozšiřovala v tom, že sama začínala obsahovat některé součástky počítače, které se dříve musely do ní zapojovat zvlášť.
  - Těmto součástkám říkáme integrované – znáte nějaké?

# Další důležité informace

- Typická základní deska umožňuje zapojení procesoru, operační paměti. Další komponenty (např. grafické karty, zvukové karty, pevné disky, mechaniky) se připojují pomocí rozšiřujících slotů nebo kabelů, které se zastrkávají do příslušných konektorů. Na základní desce je dále umístěna energeticky nezávislá paměť ROM (dnes již modernější paměti Flash), ve které je uložen systém BIOS, který slouží k oživení počítače hned po spuštění.

Nevíš co je to BIOS? Přečtěte si na [WIKIPEDII](#)

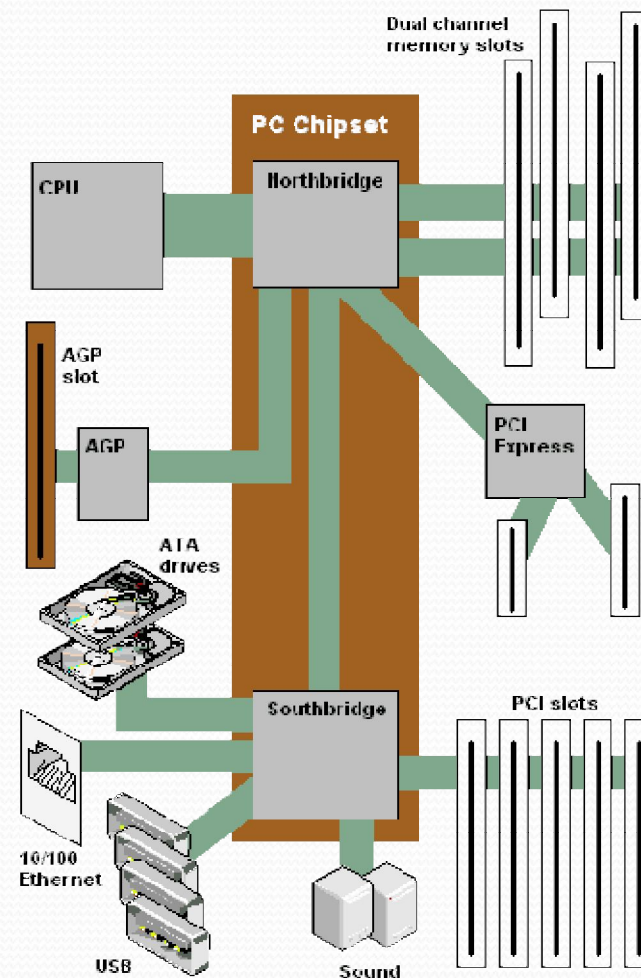
# Popis základní desky



[http://www.itlevne.cz/custom/itlevneimgs/zakladni\\_desky.jpg](http://www.itlevne.cz/custom/itlevneimgs/zakladni_desky.jpg)

# Čipset

- Nejdůležitější integrované obvody jsou zabudovány v čipu, který se označuje jako čipset. Fyzicky může být tento čip buď jenom jeden a nebo dva (v tom případě se označují jako northbridge a southbridge). Ten je určující pro věci typu jaký procesor a operační paměť je možné k základní desce připojit.



# Video – jak pracuje základní deska



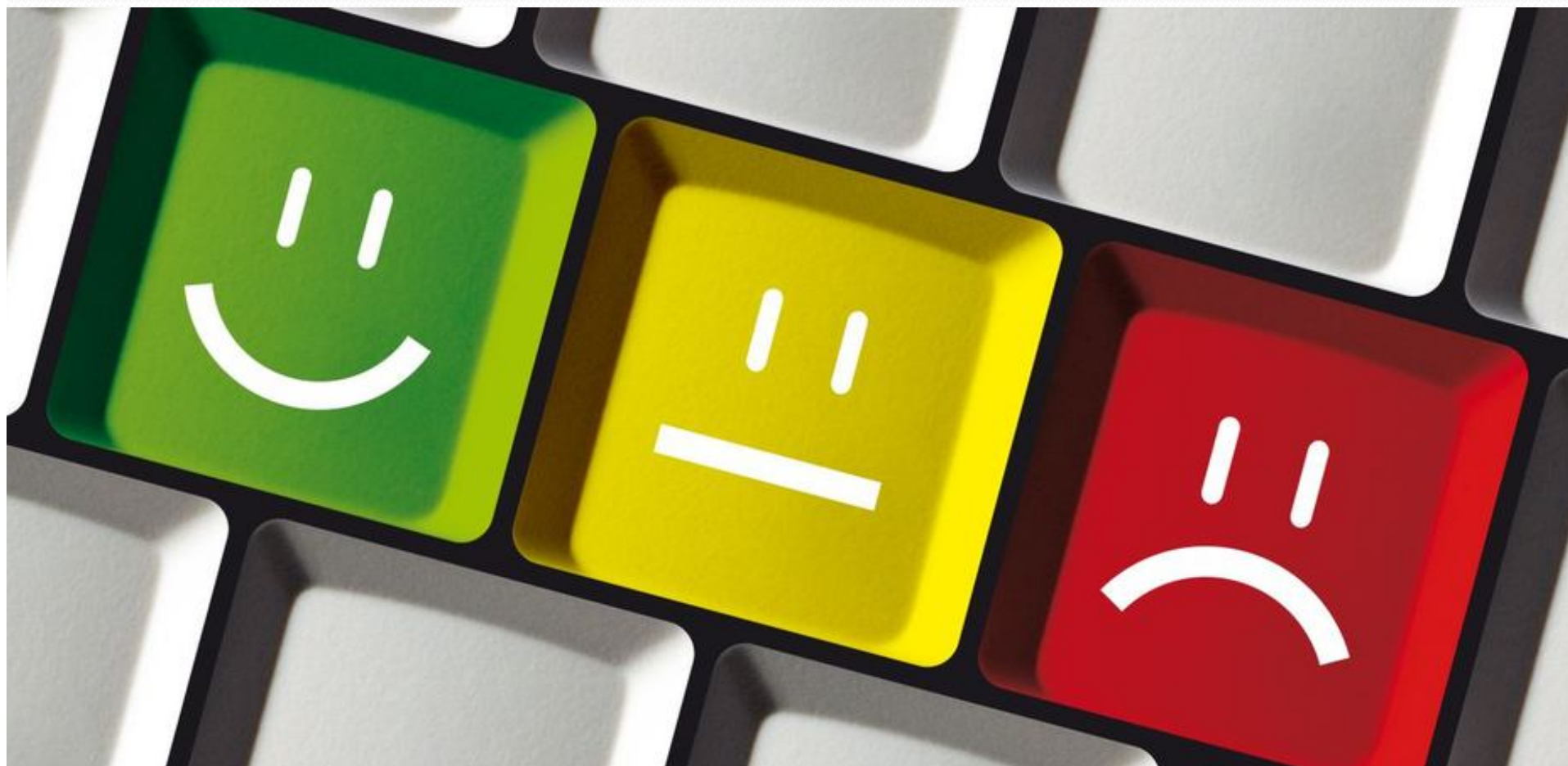
[Přehraj video z YOUTUBE](#)

# Zajímavosti k debatě

- Zkuste rozdělit hardware na komponenty, které napájí základní deska a komponenty, které vyžadují napájení přímo ze zdroje počítače.
- Věděl bys, podle čeho vybrat správnou základní desku, kdyby se tvá deska v PC rozbila?
- Můžeme do desky nakoupit libovolné rozšiřující komponenty nebo se řídíme určitými pravidly (specifikací desky)?

JAK VYBRAT ZÁKLADNÍ DESKU? [ČLÁNEK NA INTERNETU](#)

Líbila se Vám dnešní hodina?



# Zdroje

- Pokud není uvedeno jinak, autorem textu je Karel Hyřha
- Použitý software: MS Windows 7, MS Office PowerPoint 2007
- Použité obrázky:
  - Galerie MS Office, [www.office.microsoft.com](http://www.office.microsoft.com)
  - „AUTOR NEUVEDEN“. *cursobloggers.com* [online]. [cit. 12.4.2013]. Dostupný na WWW: <http://www.cursobloggers.com/wp-content/uploads/cursopublicidad-940x450.png>
  - „AUTOR NEUVEDEN“. *itlevne.cz* [online]. [cit. 12.4.2013]. Dostupný na WWW: [http://www.itlevne.cz/custom/itlevneimgs/zakladni\\_desky.jpg](http://www.itlevne.cz/custom/itlevneimgs/zakladni_desky.jpg)
  - DIKANT, Patrik. *padi.webz.cz* [online]. [cit. 12.4.2013]. Dostupný na WWW: <http://padi.webz.cz/skola/maticna/images/chipset.png>
- YouTube video:
  - Jak pracuje Hardware. *Youtube* [online]. 2.11.2007 [cit. 12.4.2013]. Dostupné z: [http://www.youtube.com/watch?v=JFfHIV\\_9YMc](http://www.youtube.com/watch?v=JFfHIV_9YMc)
- Články z internetu:
  - „AUTOR NEUVEDEN“. *JAK VYBRAT ZÁKLADNÍ DESKU?* [online]. [cit. 12.4.2013]. Dostupný na WWW: <http://www.itlevne.cz/radce/pc-komponenty/zakladni-desky/kategorie-info-k1195.html>