



INVESTICE DO ROZVOJE VZDĚLÁVÁNÍ

Název školy: **Základní škola a Mateřská škola Žalany**

Číslo projektu: **CZ. 1.07/1.4.00/21.3210**

Téma sady: VY_42_INOVACE_1B_MATEMATIKA_PRO_2._STUPEŇ

Název DUM: **VY_42_INOVACE_1B_20_VÝPOČET_POVRCHU_A_OBJEMU_I**

Vyučovací předmět: Matematika a její aplikace

Název vzdělávacího materiálu: Výpočet povrchu a objemu I

Autor: Ing. Bc. Pavla Broná

Datum vytvoření: Květen 2013

Anotace: V pěti úlohách si žáci procvičí výpočty povrchu a objemu různých hranolů.

Očekávaný výstup: Žák odhaduje a vypočítá objem a povrch hranolu.

Věková skupina, ročník: ZŠ, 7. ročník

Metodické pokyny: Žáci si v prvních dvou úlohách procvičí názvy a pojmy. V dalších úlohách se zaměří na výpočty objemu a povrchu. Též si zopakují převody jednotek.

Pomůcky: Rýsovací potřeby (tužka, pravítko, kružítko)

Časový harmonogram: 20 minut

Výpočet povrchu a objemu I

Datum:

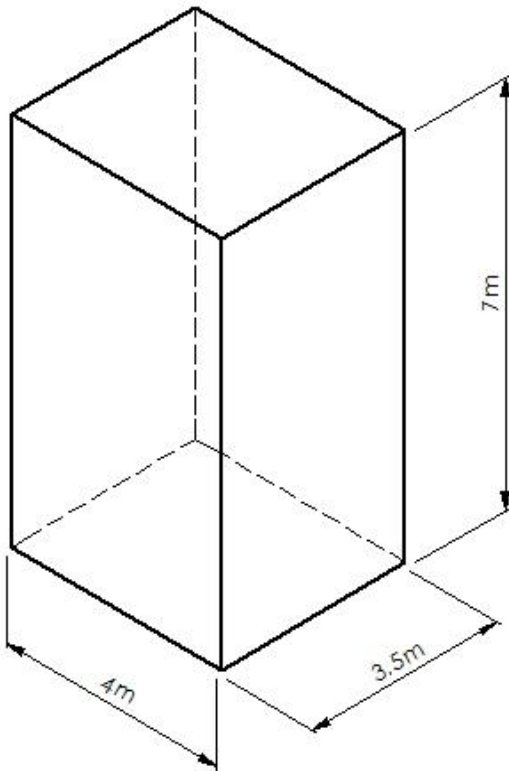
Jméno:

Třída:

1) Kvádr a krychle patří mezi : čtverce trojúhelníky hranoly

2) Pravidelný trojboký hranol má podstavu ve tvaru

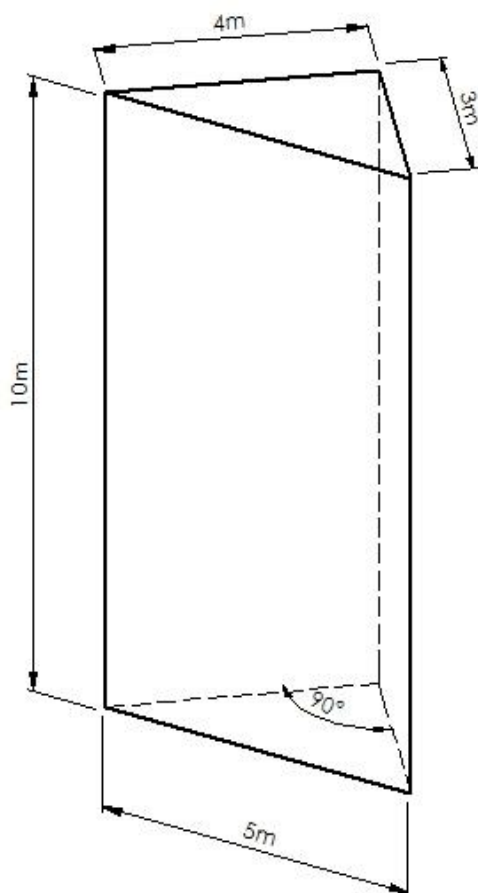
3) Vypočítej, kolik decimetrů krychlových vzduchu je v místnosti tvaru hranolu s rozměry na obrázku.



- 4) Kolik metrů čtverečných skla je zapotřebí k sestavení akvária tvaru kvádru s hranami délky 80cm, 40cm a 60cm? Je naplněné vodou 5cm pod okraj. Kolik litrů vody je v akváriu? (udělej si náčrtek)

5) Vypočítej :

- obsah podstavy trojbokého hranolu
- obsah pláště
- povrch celého hranolu
- objem hranolu



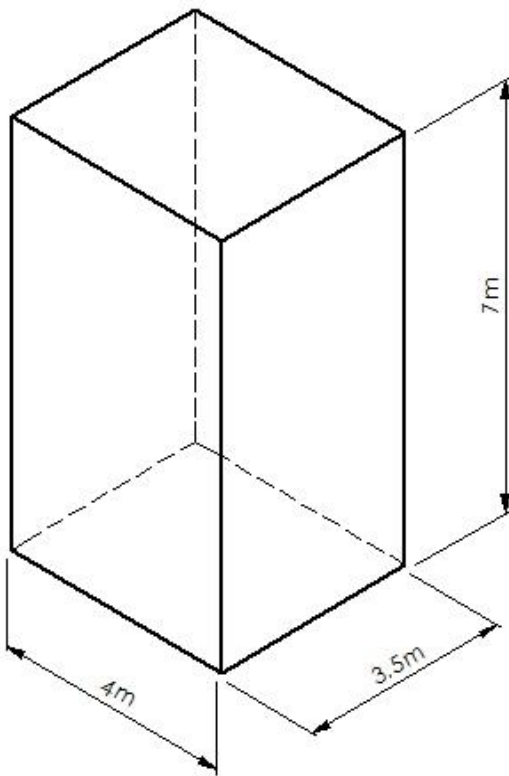
Řešení

- 1) Kvádr a krychle patří mezi : čtverce trojúhelníky

hranoly

- 2) Pravidelný trojboký hranol má podstavu ve tvaru trojúhelníku.

- 3) Vypočítej, kolik decimetrů krychlových vzduchu je v místnosti tvaru hranolu s rozměry na obrázku.



$$a = 4\text{m}$$

$$b = 3,5\text{ m}$$

$$v = c = 7\text{m}$$

$$V = S_p \cdot v$$

$$S_p = a \cdot b$$

$$V = 14 \cdot 7$$

$$S_p = 4 \cdot 3,5$$

$$V = 98\text{ m}^3$$

$$S_p = 14\text{m}^2$$

$$V = 98\text{ m}^3 = 98\,000\text{ dm}^3$$

V místnosti je $98\,000\text{ dm}^3$ vzduchu.

- 4) Kolik metrů čtverečných skla je zapotřebí k sestavení akvária tvaru kvádru s hranami délky 80cm, 40cm a 60cm? Je naplněné vodou 5cm pod okraj. Kolik litrů vody je v akváriu? (udělej si náčrtek)

$$a = 80 \text{ cm} = 8 \text{ dm}$$

$$V = a \cdot b \cdot c$$

$$b = 40 \text{ cm} = 4 \text{ dm}$$

$$V = 8 \cdot 4 \cdot 5$$

$$c = 60 - 5 = 55 \text{ cm} = 5,5 \text{ dm}$$

$$V = 176 \text{ dm}^3 = 176 \text{ l}$$

$$a = 80 \text{ cm} = 0,8 \text{ m}$$

$$S = (a \cdot c + b \cdot c + a \cdot b)$$

$$b = 40 \text{ cm} = 0,4 \text{ m}$$

$$S = 2 \cdot (0,8 \cdot 0,6 + 0,4 \cdot 0,6 + 0,8 \cdot 0,4)$$

$$c = 60 \text{ cm} = 0,6 \text{ m}$$

$$S = 2 \cdot (0,48 + 0,24 + 0,32)$$

$$S = 2 \cdot 1,04$$

$$S = 2,1 \text{ m}^2$$

Na zhotovení akvária je zapotřebí 2,1 m² skla. Akvárium je naplněno 176 l vody.

- 5) Vypočítej :

a) obsah podstavy trojbokého hranolu

$$a) S_p = \frac{a \cdot b}{2}$$

b) obsah pláště

$$S_p = \frac{4 \cdot 3}{2}$$

c) povrch celého hranolu

$$S_p = 6 \text{ cm}^2$$

d) objem hranolu

$$b) S_{pl} = o \cdot v$$

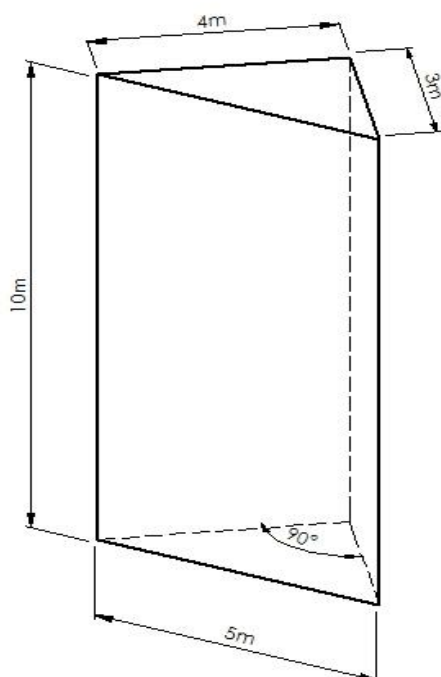
$$o = a + b + c$$

$$S_{pl} = 12 \cdot 10$$

$$o = 5 + 3 + 4$$

$$S_{pl} = 120 \text{ cm}^2$$

$$o = 12 \text{ cm}$$



$$c) S = S_p + S_{pl}$$

$$S = 2 \cdot 6 + 120$$

$$S = 12 + 120$$

$$S = 132 \text{ cm}^2$$

$$d) V = S_p \cdot v$$

$$V = 6 \cdot 10$$

$$V = 60 \text{ cm}^3$$

Použité zdroje

Autorem materiálu a všech jeho částí, není-li uvedeno jinak, je Pavla Broná.