

INVESTICE DO ROZVOJE VZDĚLÁVÁNÍ

Stroje a zařízení – Šroubové mechanismy

Název školy	Střední škola hotelová Kroměříž
Číslo projektu	CZ.1.07/1.5.00/34.0911
Autor	Ing. Jaroslav Rosypal
Název šablony	VY_32_INOVACE SAZ
Název DUMu	SAZ.1701.2U
Stupeň a typ vzdělávání	Střední vzdělání s výučním listem, odborné učiliště
Vzdělávací oblast	Základy strojírenství, obrábění kovů, montážní práce
Vzdělávací obor	Stroje a zařízení
Vzdělávací okruh	Šroubový mechanismus
Druh učebního materiálu	Prezentace
Cílová skupina	Žák, 15 - 19 let
Anotace	Prezentace seznamuje žáky s principy fungování šroubových mechanismů a jejich využití
Speciální vzdělávací potřeby	- ano -
Klíčová slova	Mechanismy, kinematické mechanismy, transformace pohybu,
Datum	1.10.2012

ŠROUBOVÉ MECHANISMY



Šroubové mechanismy patří do skupiny mechanismů pro transformaci pohybu – nazývají se také

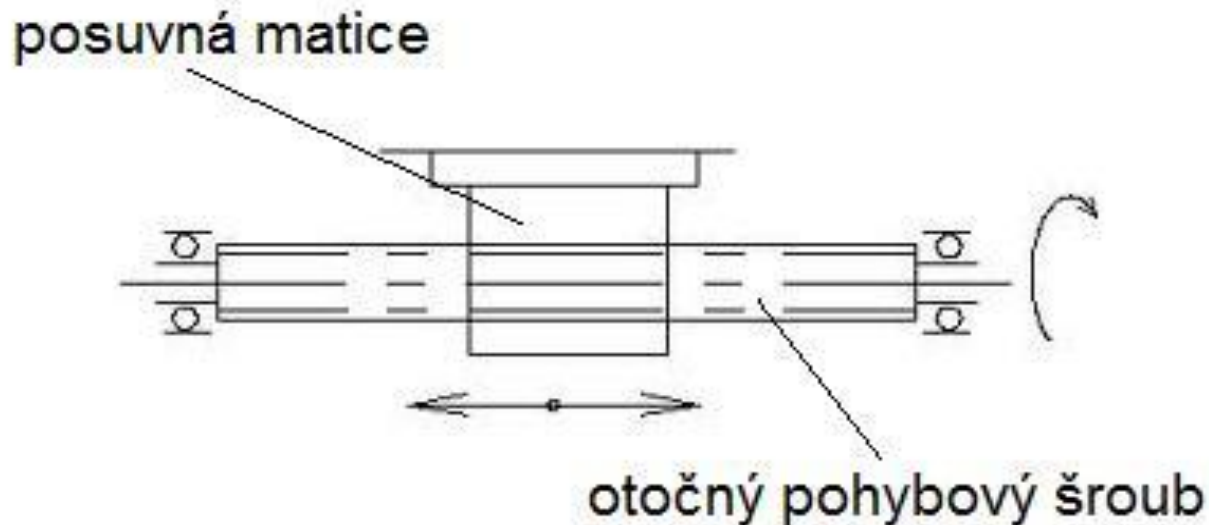
Kinematické mechanismy

Co jsou to kinematické mechanismy ?

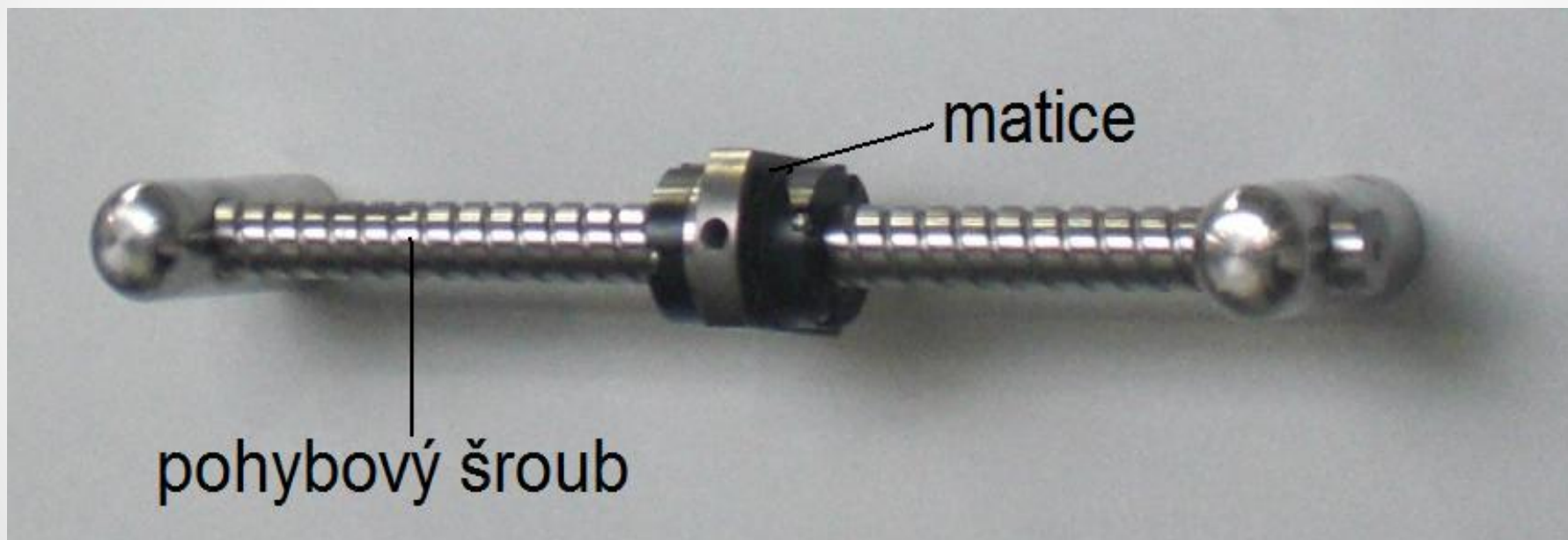
Jsou to strojní zařízení, která převádějí jeden druh pohybu na jiný – nejčastěji rotační pohyb na přímočarý nebo přímočarý pohyb na rotační

Šroubový mechanismus mění rotační pohyb na přímočarý

Je tvořen pohybovým
šroubem a maticí



A tak vypadá pohybový šroub s maticí ve skutečnosti



Základní druhy šroubových mechanismů:



1. Šroub se otáčí a posouvá
- matice se nehýbe

- stahováky**
- lisy**
- svěrky**
- šroubové zvedáky**

Příklady použití

Šroubový zvedák



Šroubový lis

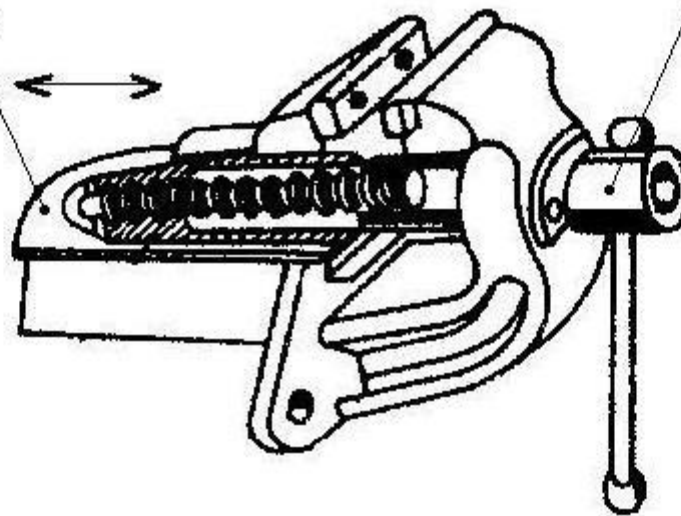


2. Šroub se otáčí na místě a matice je uložena v posuvném vedení

- pracovní stoly obráběcích strojů**
- svěráky**

SVĚRÁK

matice se pohybuje



šroub se otáčí



Kontrolní otázky:

1. K čemu slouží šroubový mechanismus

Slouží k přeměně rotačního pohybu na přímočarý

Kontrolní otázky:

2. Jaké je složení šroubového mechanismu

Je složen ze šroubu a matice

Kontrolní otázky:

3. Jakými způsoby může šroubový mechanismus pracovat

- **Maticе je uložena pevně a šroub se otáčí a pohybuje ve směru osy**
- **Maticе je uložena v posuvném vedení a pohybuje se ve směru osy a šroub se otáčí a nepohybuje**

Kontrolní otázky:

4. Vyjmenujte příklady použití šroubových mechanismů

- Šroubový zvedák
- Šroubový lis
- Svěrák
- Pohybový šroub
- Stahováky a svěrky

Použitá literatura:

MIČKAL, Karel. *Strojnictví: Části strojů*. 1. vydání. Praha: Sobotáles, 1995. 220 s. ISBN 80-85920-01-8.