

## INVESTICE DO ROZVOJE VZDĚLÁVÁNÍ

### Stroje a zařízení – Jiné druhy mechanismů

<b>Název školy</b>	<b>Střední škola hotelová Kroměříž</b>
<b>Číslo projektu</b>	CZ.1.07/1.5.00/34.0911
<b>Autor</b>	Ing. Jaroslav Rosypal
<b>Název šablony</b>	VY_32_INOVACE SAZ
<b>Název DUMu</b>	SAZ.1706.2U
<b>Stupeň a typ vzdělávání</b>	Střední vzdělání s výučním listem, odborné učiliště
<b>Vzdělávací oblast</b>	Základy strojírenství, obrábění kovů, montážní práce
<b>Vzdělávací obor</b>	Stroje a zařízení
<b>Vzdělávací okruh</b>	Jiné druhy mechanismů
<b>Druh učebního materiálu</b>	Prezentace
<b>Cílová skupina</b>	Žák, 15 - 19 let
<b>Anotace</b>	Prezentace seznamuje žáky s principy fungování křivkových mechanismů a mechanismů s přerušovaným pohybem, jejich složení a využití.
<b>Speciální vzdělávací potřeby</b>	- ano -
<b>Klíčová slova</b>	Křivkový mechanismus, západkový mechanismus, stavítkový mechanismus, přerušovaný pohyb,
<b>Datum</b>	3.10.2012



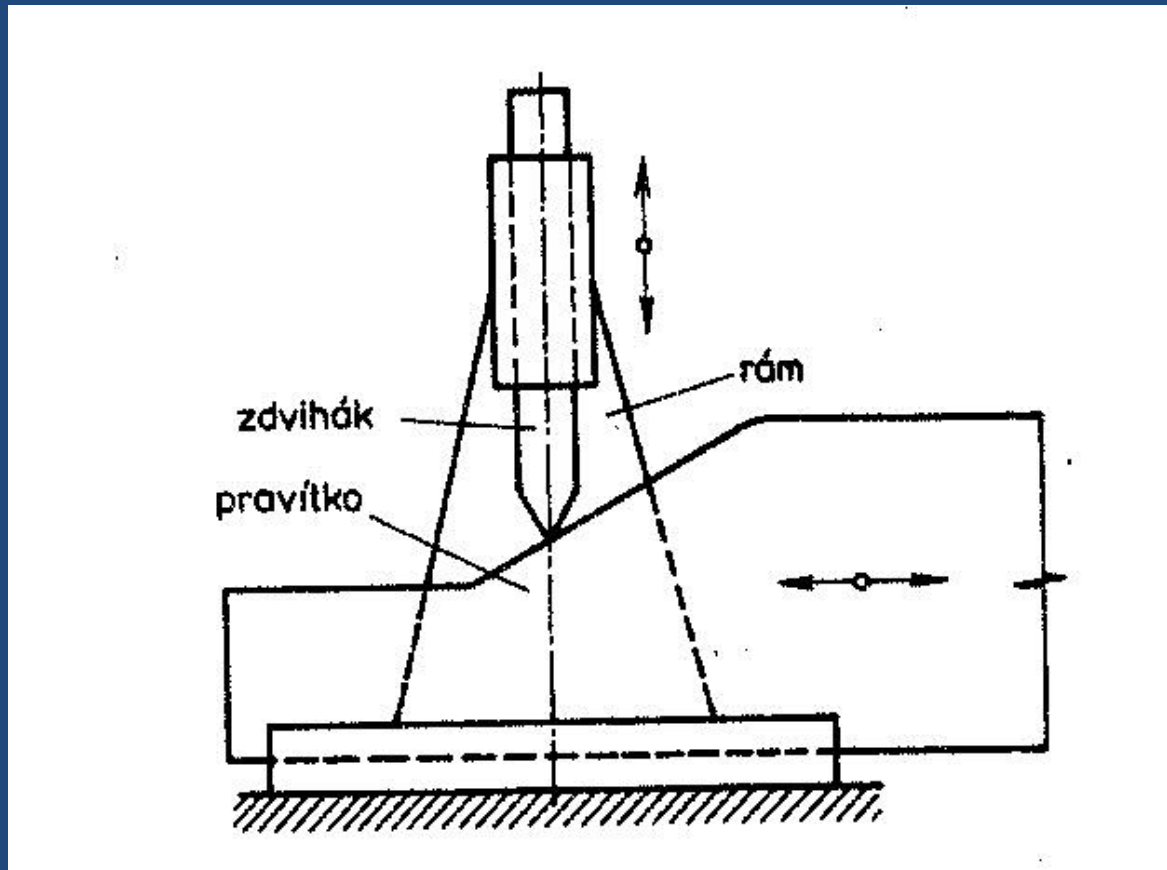
# Kinematické mechanismy

**Jsou to strojní zařízení, která převádějí jeden druh pohybu na jiný – nejčastěji rotační pohyb na přímočarý nebo přímočarý pohyb na rotační, v některých případech plynulý pohyb na přerušovaný a to otáčivý nebo posuvný**

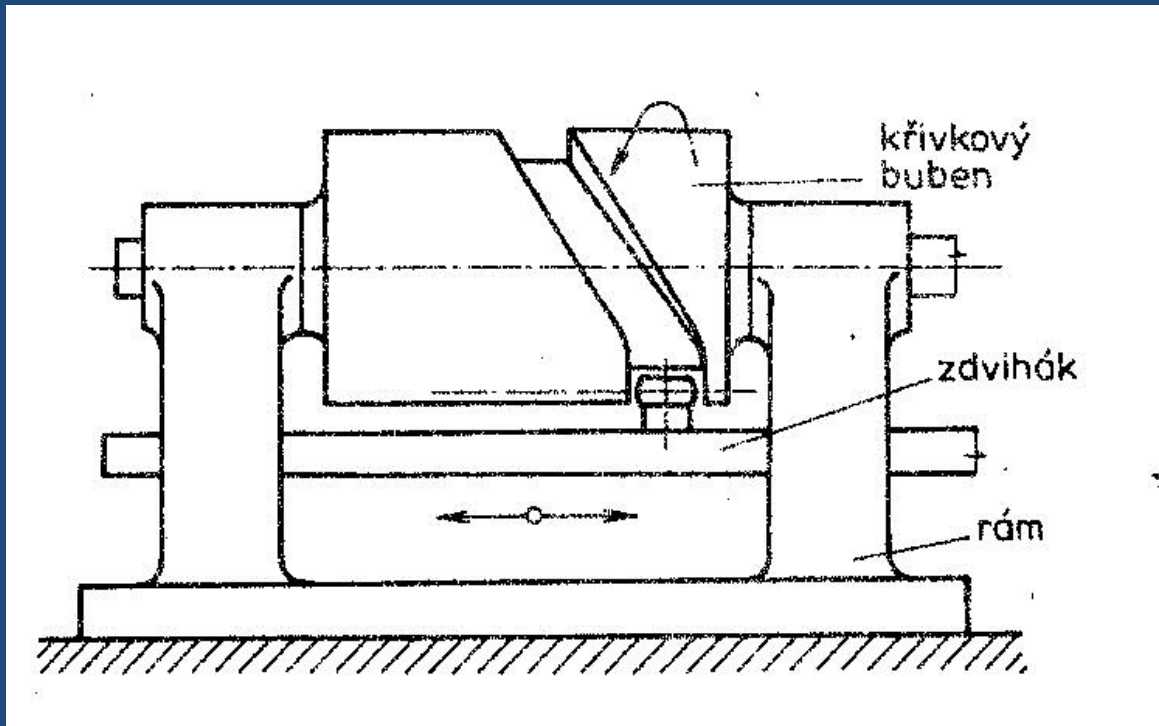
# Tyto mechanismy dělíme na:

- **Křivkové mechanismy - rovinné**
  - **prostorové**
- **Mechanismy s přerušovaným pohybem**
  - **západkové mechanismy**
  - **stavítkové mechanismy**

# Rovinný křivkový mechanismus



# Prostorový křivkový mechanismus



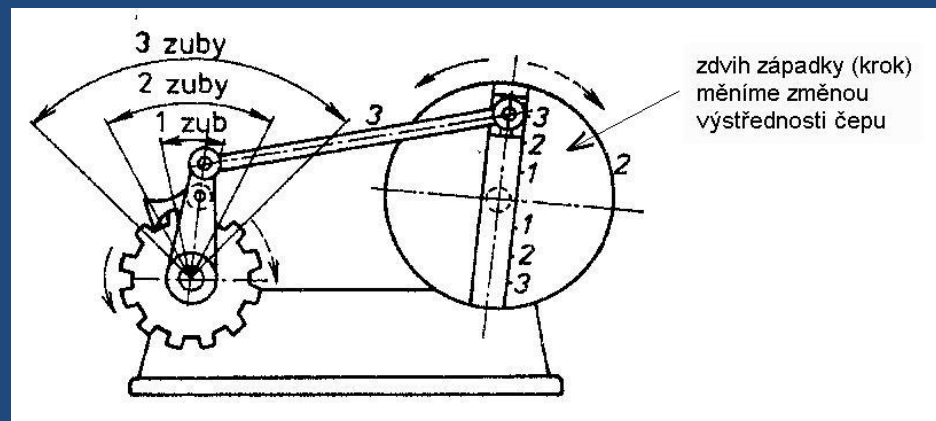
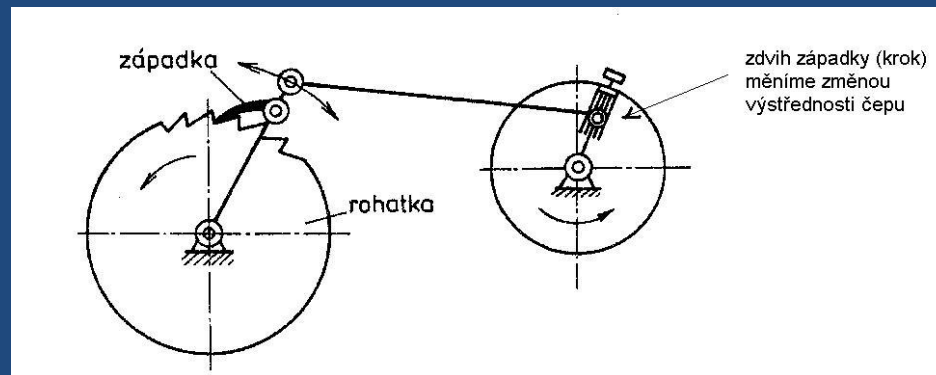
# Použití křivkových mechanismů:

- **textilní stroje**
- **polygrafické stroje**
- **balicí stroje**
- **a jiné**

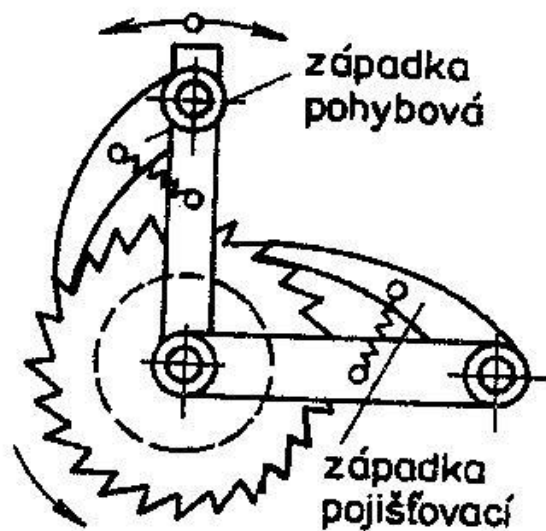
# Mechanismy s přerušovaným pohybem:

Mění kývavý nebo plynulý otáčivý pohyb na pohyb přerušovaný, a to otáčivý nebo posuvný

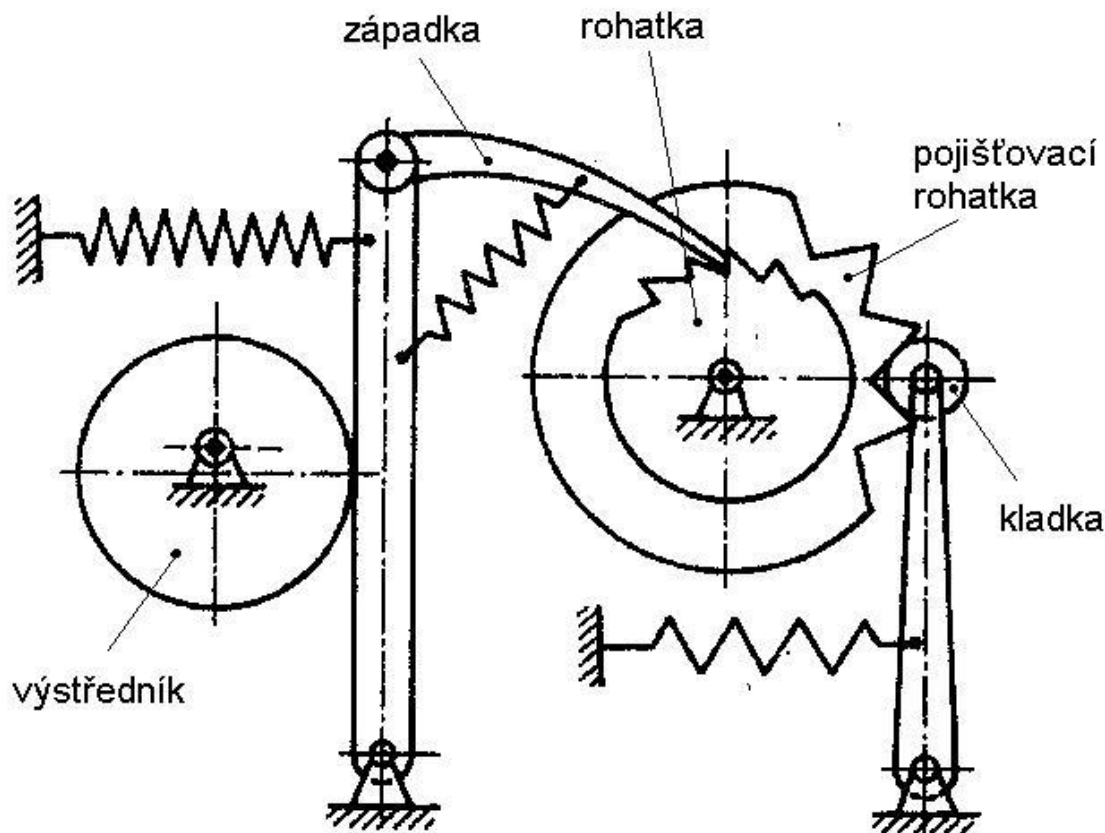
# Západkový mechanismus s jednou západkou:



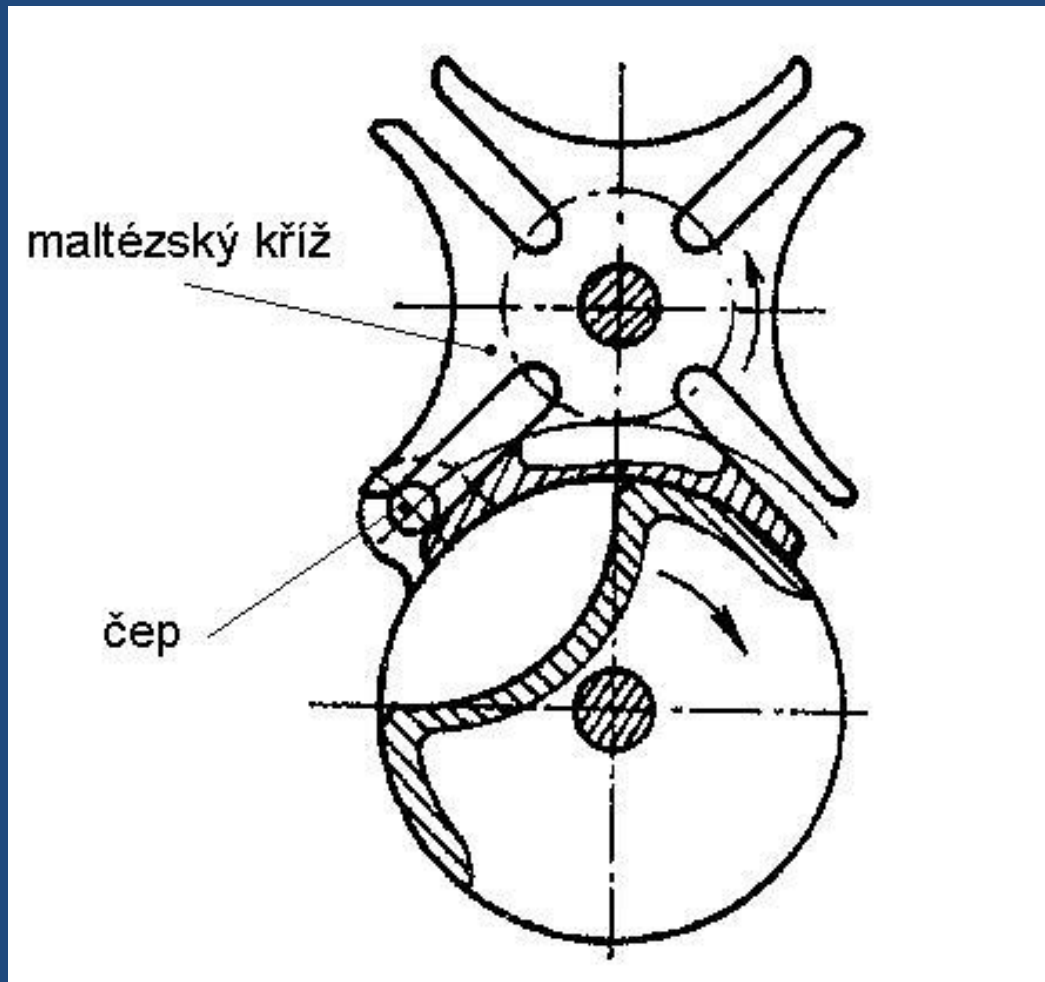
# Západkový mechanismus se dvěma západkami:



Mechanismus se zajišťovací rohatkou



# Stavítkový mechanismus s maltézským křížem:



# Použití mechanismů s přerušovaným pohybem:

- přesná mechanika
- elektrotechnika
- hodinářství
- a jiné

# KONTROLNÍ OTÁZKY:

---

**1. Jak dělíme křivkové mechanismy:**

**2. Jaká je funkce západkových mechanismů:**

# Použitá literatura:

DOLEČEK, Jozef – HOLOUBEK, Zdeněk. *Strojnictví I*. 2. vydání. Praha: SNTL, 1988. 180 s. TČ L13-C1-II-84/26087