

INVESTICE DO ROZVOJE VZDĚLÁVÁNÍ

Stroje a zařízení – Zvedáky

Název školy	Střední škola hotelová Kroměříž
Číslo projektu	CZ.1.07/1.5.00/34.0911
Autor	Ing. Jaroslav Rosypal
Název šablony	VY_32_INOVACE SAZ
Název DUMu	SAZ.1710.2U
Stupeň a typ vzdělávání	Střední vzdělání s výučním listem, odborné učiliště
Vzdělávací oblast	Základy strojírenství, obrábění kovů, montážní práce
Vzdělávací obor	Stroje a zařízení
Vzdělávací okruh	Zvedáky
Druh učebního materiálu	Prezentace
Cílová skupina	Žák, 15 - 19 let
Anotace	Prezentace seznamuje žáky s druhy zvedáků, jejich účelem a principem funkce
Speciální vzdělávací potřeby	- ano -
Klíčová slova	Zvedák, hydraulický, pneumatický, mechanický
Datum	10.10.2012

ZVEDÁKY

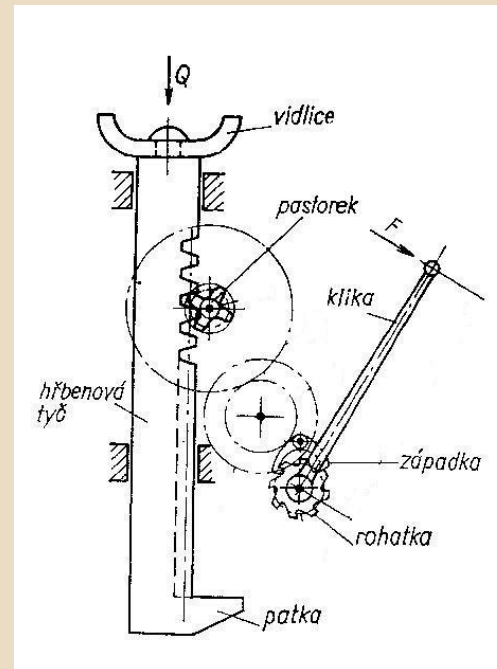
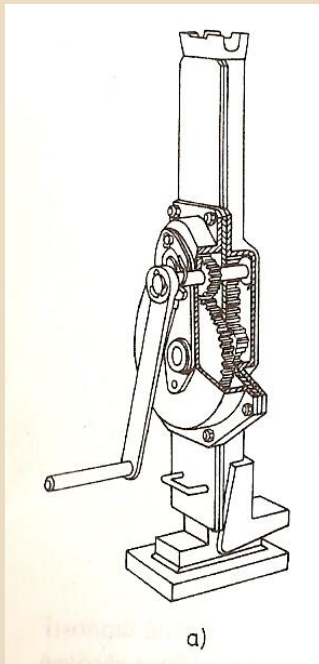
Zvedáky
řadíme do skupiny
DOPRAVNÍ STROJE A ZAŘÍZENÍ
na dopravu tuhých látek

ZVEDÁKY

- **Slouží k občasnému zvednutí těžkých břemen, při malé ruční síle vyvozují velkou zvedací sílu**
- **Dělíme je na : hřebenové, šroubové, hydraulické a pneumatické**

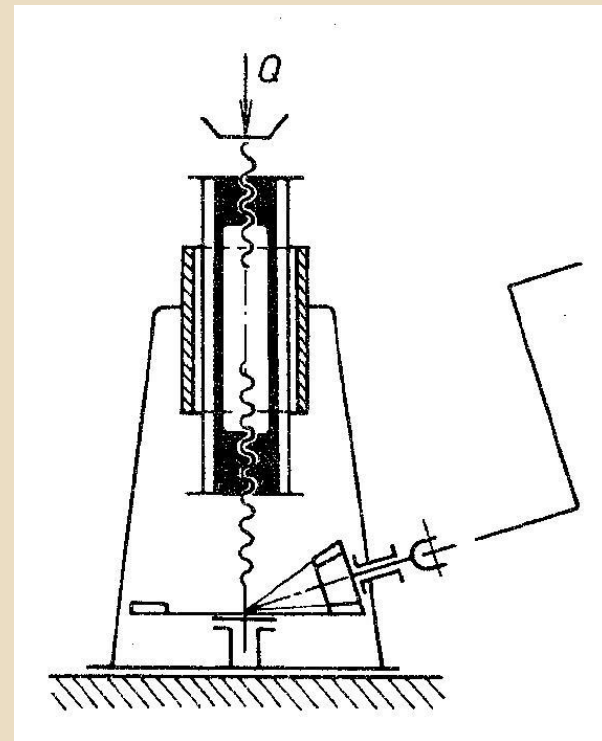
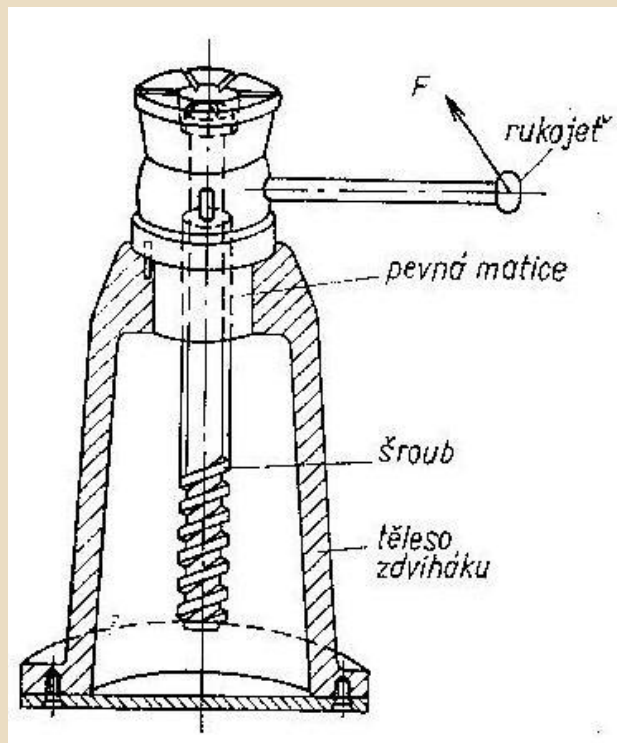
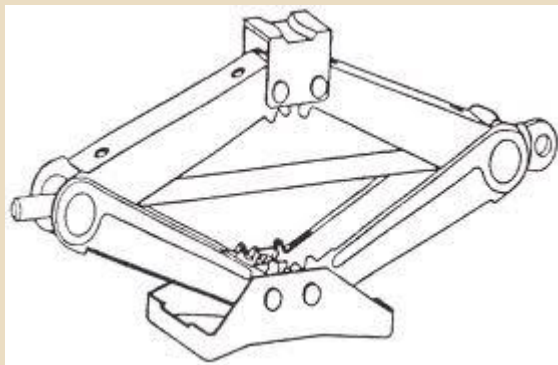
HŘEBENOVÝ ZVEDÁK

- **Může být vsunut pod břemeno nebo je břemeno podchyceno patkou**
- **Nosnost 2 – 20 tun.**



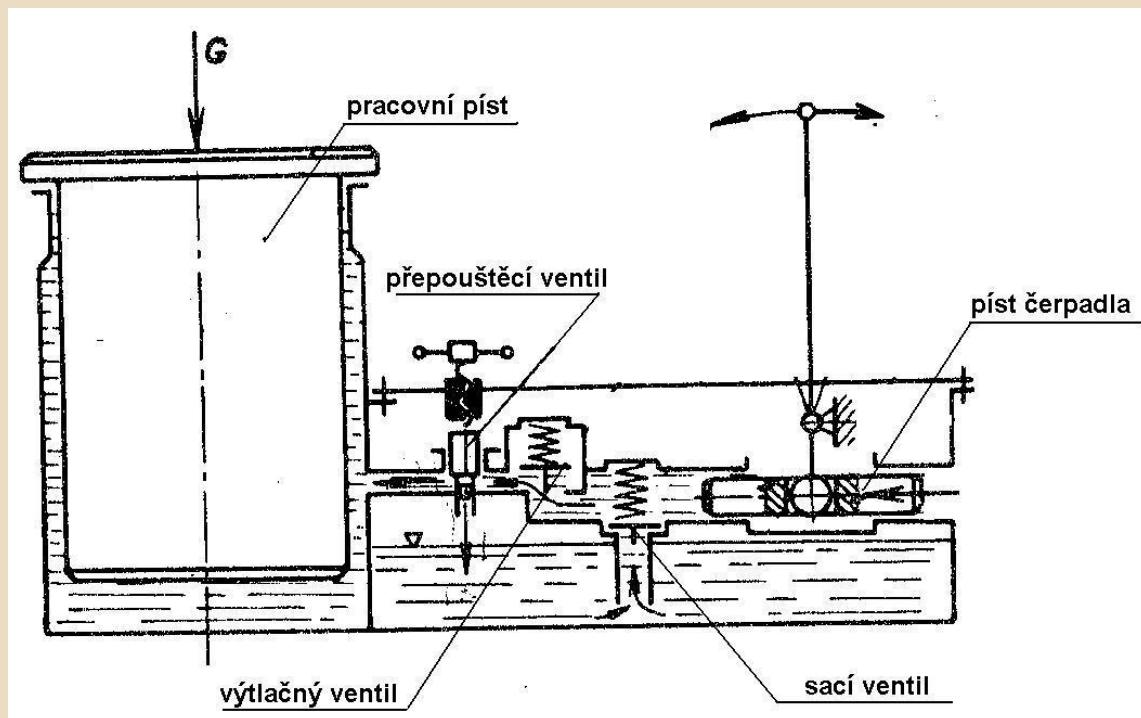
ŠROUBOVÝ ZVEDÁK

- Slouží ke zvedání těžkých břemen do malé výšky
- Nosnost až 35 tun.



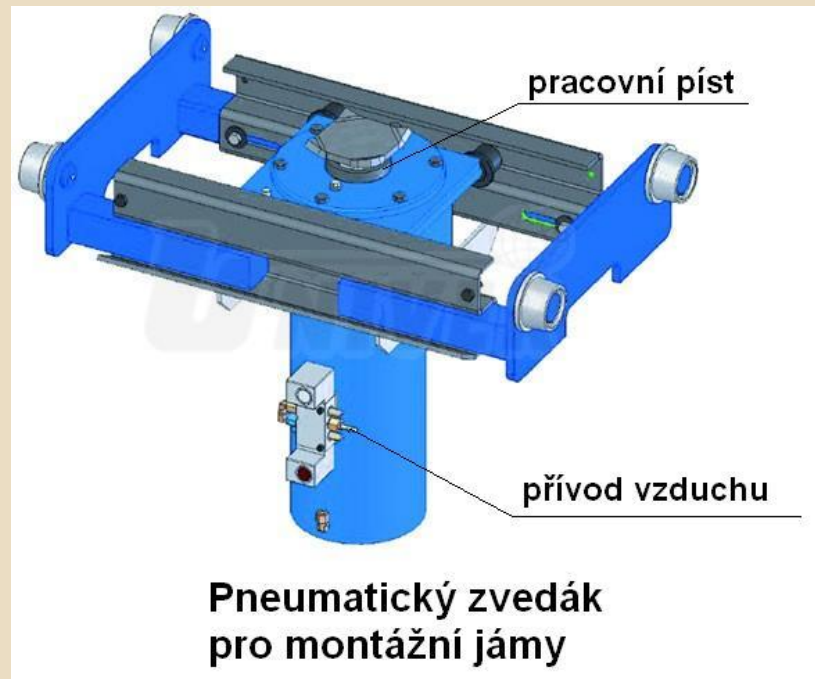
HYDRAULICKÝ ZVEDÁK

- Slouží ke zvedání nejtěžších břemen ve strojírenství, dopravě, stavebnictví
- Síla se přenáší pomocí kapaliny



PNEUMATICKÝ ZVEDÁK

- Slouží ke zvedání břemen hlavně v automobilovém průmyslu, kde je k dispozici zásoba stlačeného vzduchu
- Síla se přenáší pomocí stlačeného vzduchu



OPAKOVACÍ OTÁZKY

1. Do které skupiny strojů řadíme zvedáky

- řadíme je do skupiny DOPRAVNÍ STROJE A ZAŘÍZENÍ pro přepravu tuhých látek

2. Jak dělíme zvedáky

- dělíme je na: hřebenové, šroubové, hydraulické, pneumatické

Použitá literatura:

DOLEČEK, Josef, HOLOUBEK, Zdeněk, *Strojnictví II*: 3. vydání. Praha: Sobotáles, 1989. 168 s. L13-C1-II-84/26117. 2607

Obrázky a fotografie:

Archiv autora