



MINISTERSTVO ŠKOLSTVÍ,  
MLÁDEŽE A TĚLOVÝCHOVY



OP Vzdělávání  
pro konkurenceschopnost

INVESTICE DO ROZVOJE VZDĚLÁVÁNÍ

# **ZBOŽÍZNALSTVÍ TKANINY**

**Projekt POMOC PRO TEBE  
CZ.1.07/1.5.00/34.0339**

Mgr. Jana Trubačová



evropský  
sociální  
fond v ČR



EVROPSKÁ UNIE



MINISTERSTVO ŠKOLSTVÍ,  
MLÁDEŽE A TĚLOVÝCHOVY



OP Vzdělávání  
pro konkurenceschopnost

INVESTICE DO ROZVOJE VZDĚLÁVÁNÍ

**Označení  
Název DUM**

**VY\_32\_INOVACE\_ZBO-06  
Tkaniny**

**Anotace**

Prezentace zajišťuje žákům ucelený přehled o technologických postupech výroby tkanin. Žák určí vlastností tkanin, vysvětlí vazbu tkanin, vyjmenuje výrobky, objasní úpravu vlastností tkanin, popíše hodnocení tkanin.

**Autor**

Mgr. Jana Trubačová

**Jazyk**

čeština

**Klíčová slova**

Tkaniny, plátno, kepr, atlas,

**Cílová skupina**

žáci

**Stupeň vzdělávání**

středoškolské odborné vzdělání

**Studijní obor**

Ekonomika podnikání (zaměření Obchodní manager)

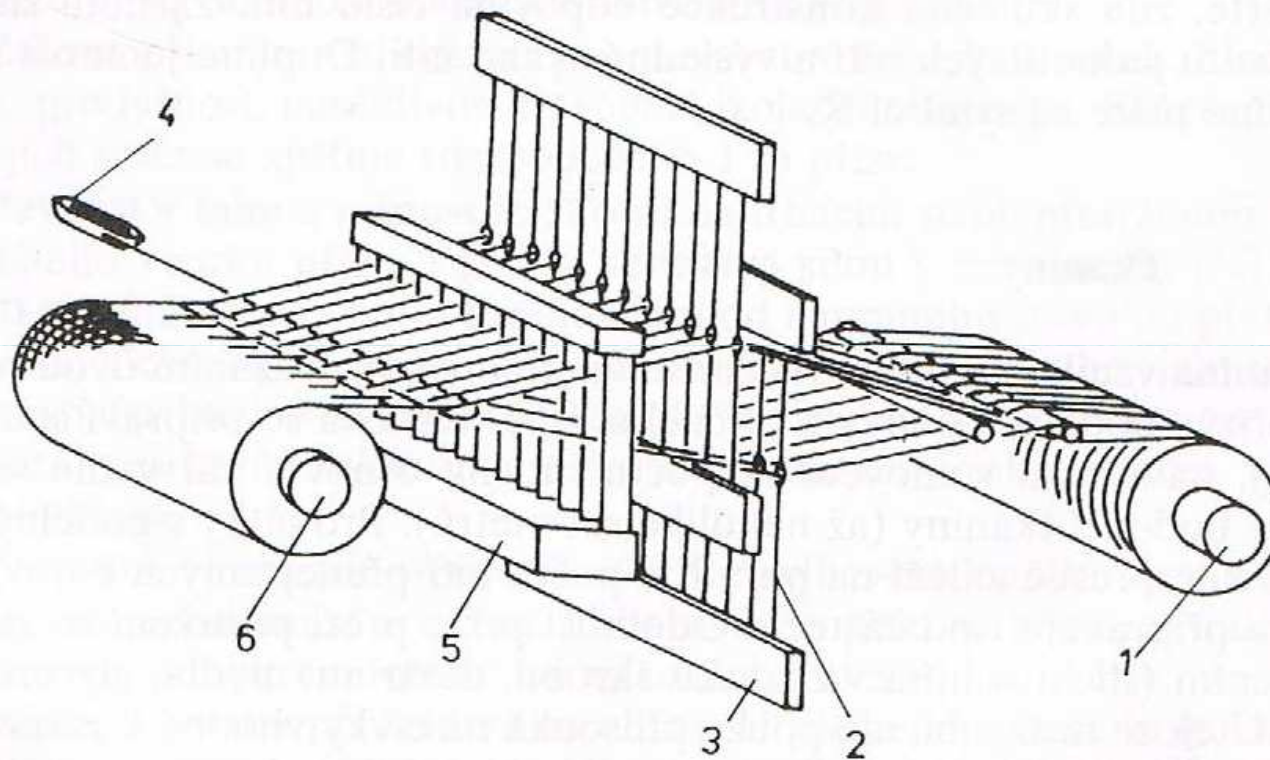
# Vznik tkanin

- tkanina vzniká na tkalcovských stavech
- do připravené osnovy se provléká vlákno

## Vazba tkanin:

- vazné body - jsou v místech křížení osnovní
- vazba tkaniny - určuje pořadí při zvedání listů

# Tkalcovský stav



28 Základní části tkalcovského stavu: 1 – osnovní vál, 2 – nítěnky, 3 – list, 4 – člunek, 5 – paprsek, 6 – zbožový vál

# Druhy stavů

mechanické



pneumatické

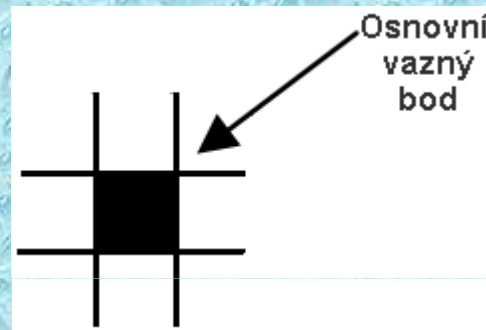


tryskové



# Vazba tkanin

- vazné body - jsou v místech křížení osnovní



- vazba tkaniny - určuje pořadí při zvedání listů

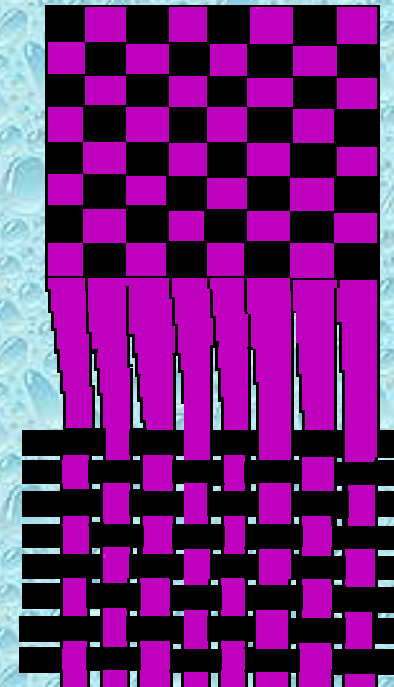
# Rozdělení tkanin

---

1. plátňová
2. keprová
3. atlasová

# 1. Plátnová vazba

- nejhustěji provázaná (2 nitě)
- odolná vůči oděrům
- je to oboulícní tkanina



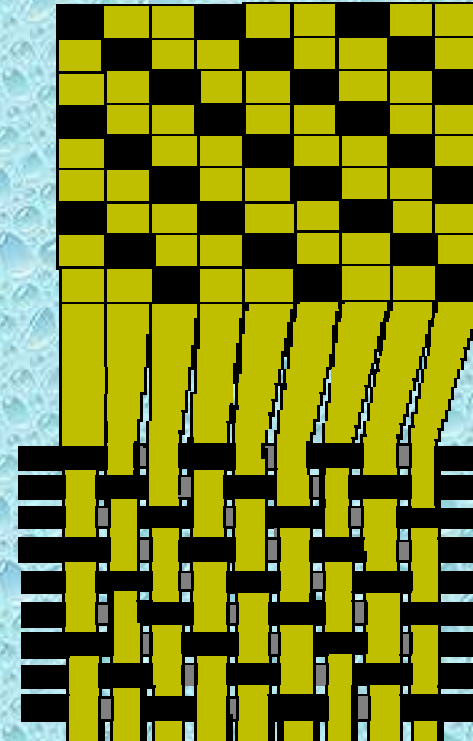
**Druhy:** bavlněná – sypkovina, povlaková véba, utěrky,  
lněná – prostěradla

## 2. Keprová vazba

- řidčeji provázaná
- vazné body se dotýkají po úhlopříčce
- rozdílňý je rub a líc
- jsou měkčí, poddajné a hřejí

**Druhy:** vlněné – pláštoviny

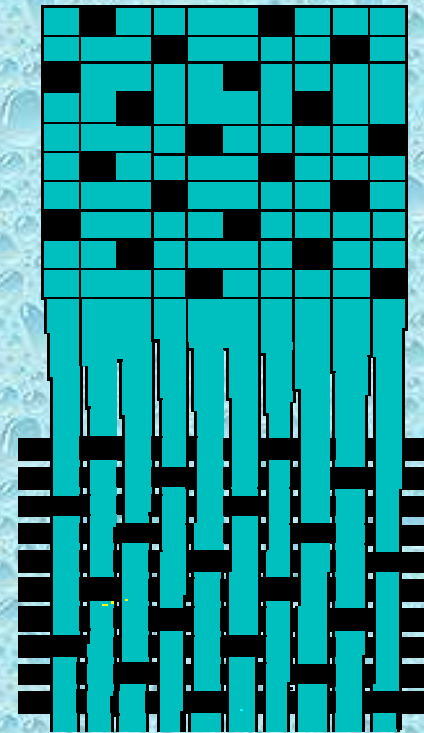
bavlněné – svrchní oblečení



## 3. Atlasová vazba

- provázaná nejvolněji
- vazné body se nedotýkají
- je hladká, jemná, lesklá
- málo trvanlivá

**Druhy:** jednobarevné – damašek  
dvoubarevné – matracovina  
dámské šaty, župany, kravaty



# Úprava tkanin

---

1. úprava pro zvýšení užité vlastnosti
2. úprava pro dodání nových vlastností

# 1. úprava pro zvýšení užité vlastnosti I

## a) vlněná sukna

- se zplstňují valchováním (jsou pak pevná, tuhá a odolná)
- dekatování (propařování) zabránění sražení vláken
- protimolová úprava – chemické vazby
- degumování – mýdelným roztokem (změkčení, lesk)

# 1. úprava pro zvýšení užité vlastnosti II

## b) bavlněné tkaniny

- mercerizace sodným roztokem (získává se lesk a pevnost)
- nemačková úprava (přidáním syntetických pryskyřic)
- nežehlivá úprava
- antistatická úprava

## 2. úprava pro dodání nových vlastností

- **bělení** – projasňování
- **potiskování**
  - vytváření barevných vzorů pomocí kovových válců
  - modrotisk
  - tisk filmový (barvivo se protlačuje přes síťku)
- **sublimační tisk** – obtisky
- **vločkový tisk** – plastický povrch

# Druhy tkanin

---

1. Prádlové
2. Oděvní

# 1. Tkaniny prádlové

**a) osobní prádlo** – prodyšné, splňuje hygienické a estetické vlastnosti

název: bavlna, satén, barchet, kment, hedvábí

**b) ložní prádlo** – příjemný na omak, nepohlcuje pach, dá se vyvářet

název: damašek, véba, kanafas

**c) stolní prádlo** – nasákavé

název: utěrky, ubrusy

## 2. Oděvní tkaniny

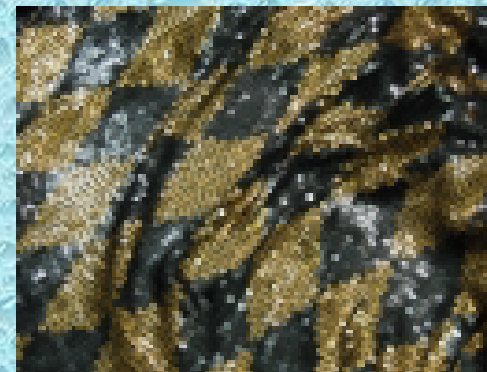
- mají být prodyšné, odrážet sluneční teplo a chladit
- krep, manšestr, flauš, velur, tvíd, kašmír



satén



tyl



šifon

# Hodnocení tkanin

- druh materiálu
- pevnost v tahu
- vazba
- hmotnost
- šíře
- mačkavost
- prodyšnost
- stálost tvaru

# Zdroje

- Cvrček, K. a kol., Zbožiznalství, Fortuna 1995 Praha, ISBN 80-7168-211-X
- <http://www.zaverky.estranky.cz/clanky/zboziznalstvi---smisene-zbozi/>
- <http://www.mezinami.cz/bud-v-obraze/tkalcovske-slavnosti-aneb-jak-se-zije-tkalcum-v-cechach/attachment/dscfi407-2/>
- [http://web.sofcon.cz/zpravodaj/200101/05\\_stavy.html](http://web.sofcon.cz/zpravodaj/200101/05_stavy.html)
- <http://www.novinky.cz/vase-zpravy/kralovehradecky-kraj/rychnov-nad-kneznou/3097-11837-vyrobce-vzduchovych-tryskovych-stavu-z-kostelce-se-chce-prosadit-na-evropskem-trhu.html>
- <http://www.skolatextilu.cz/tkaniny/index.php?page=2>
- <http://www.csve.cz/cz/clanky/materialy-pro-laminovani-rotorovych-listu/316>
- <http://eshop.textilforum.cz/odevni-latky/krajkoviny-krajky/krajkoviny-barevne/tyl-vysivany-staroruzovy.html>