



VY_32_INOVACE_162_Tělesa a rovinné útvary _ Matematika a její aplikace

– Matematika a její aplikace – 3. ročník

Autor: Jana Křiváčková, Základní škola Kosmonosy-Horní Stakory 54,
okres Mladá Boleslav

Vytvořeno v rámci v projektu „EU peníze školám“

**OP VK oblast podpory 1.4 s názvem Zlepšení podmínek pro vzdělávání na
základních školách**

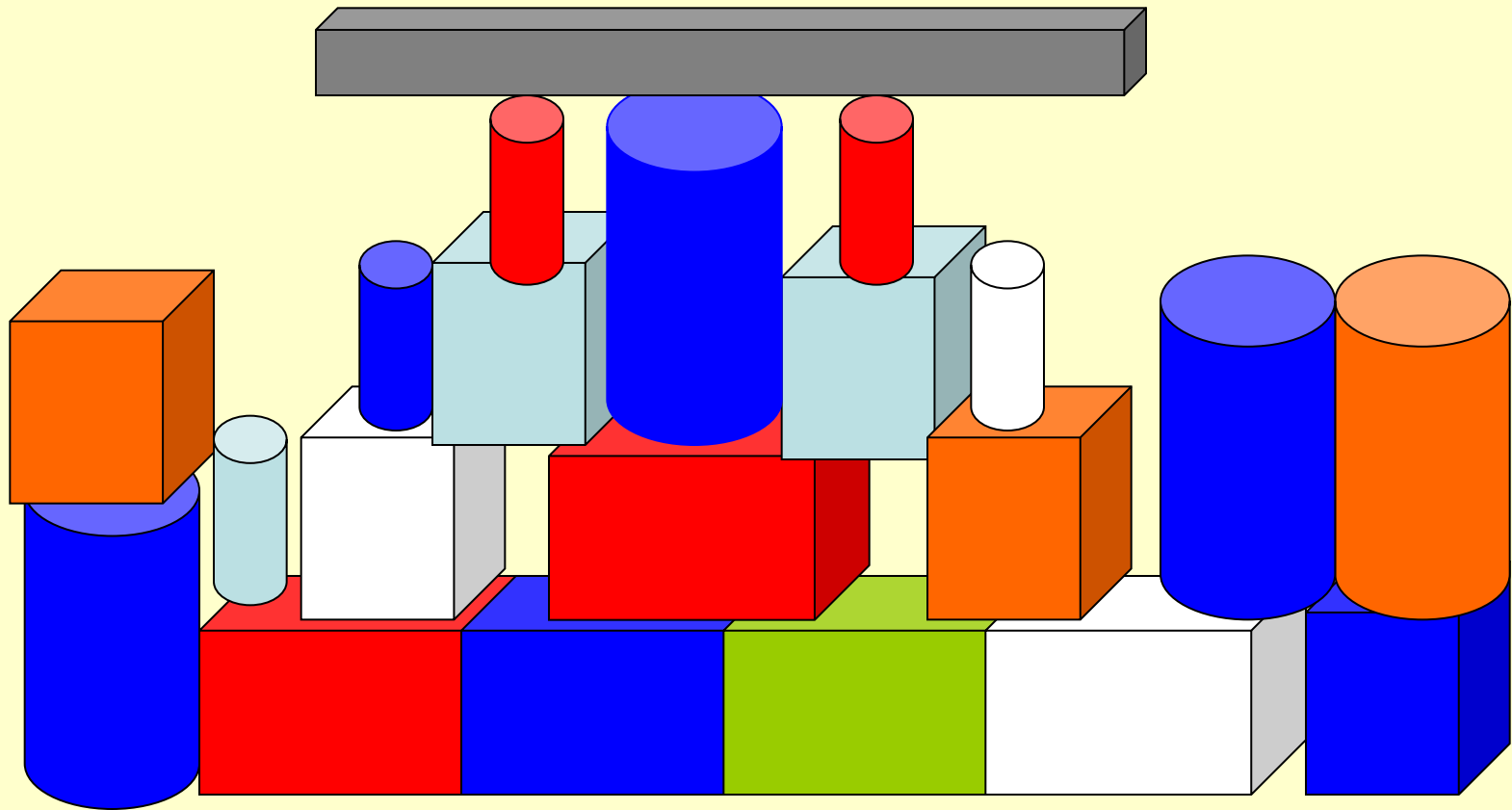
Anotace

Materiál určený pro žáky 3. ročníku základní školy do předmětu Matematika a její aplikace – tělesa- poznávání, rozlišování, procvičování učiva , rovinné útvary

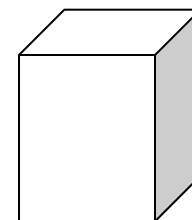
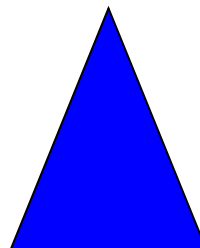
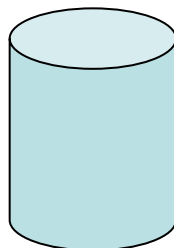
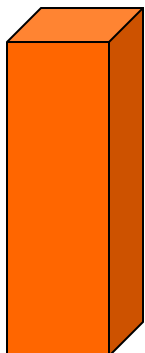
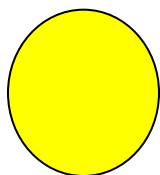
Klíčová slova

tělesa, rovinné útvary

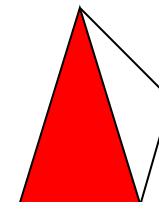
Z kolika a z kterých těles se stavba skládá ?



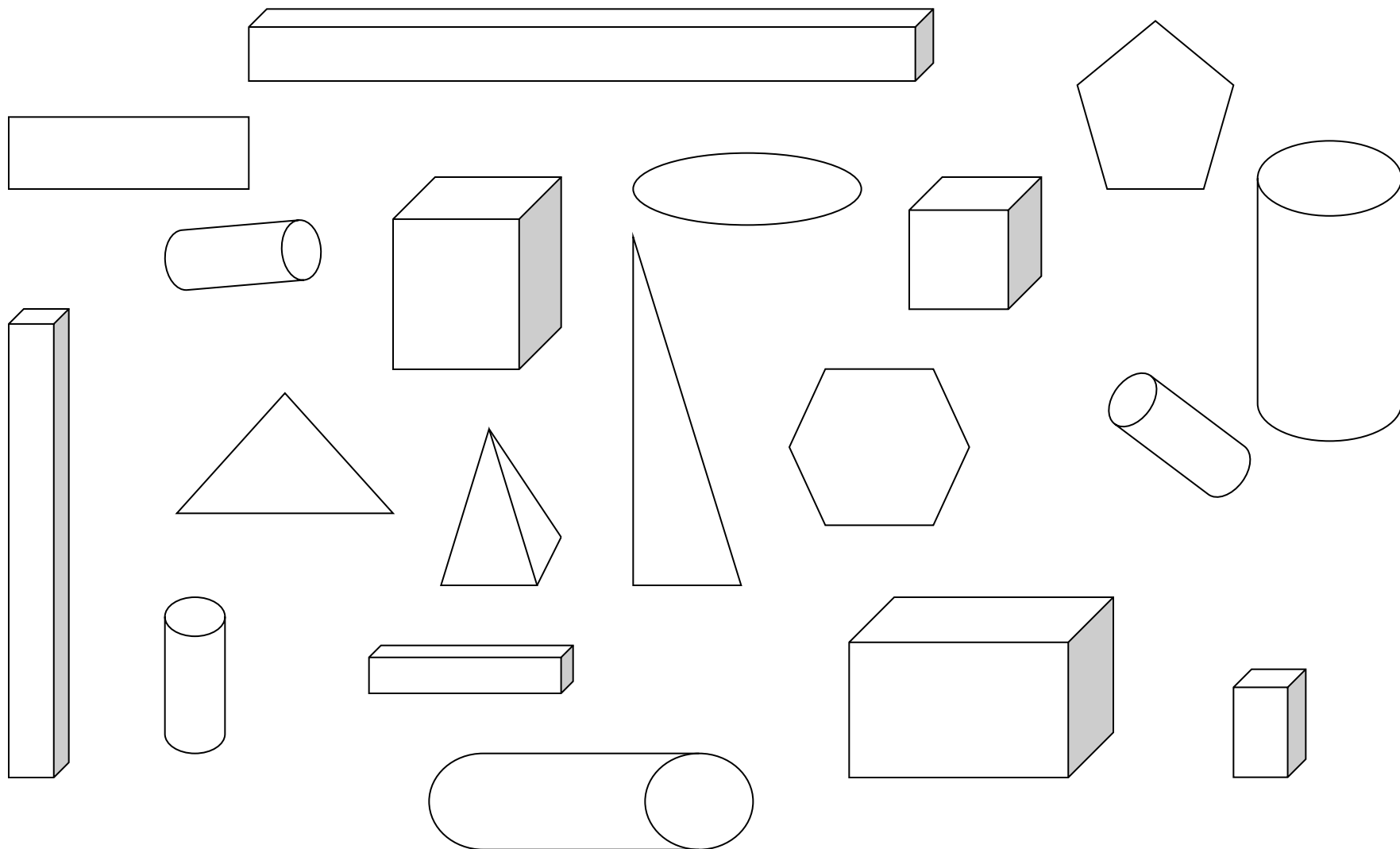
Spoj těleso se správným názvem, rozpoznej těleso od rovinného útvaru



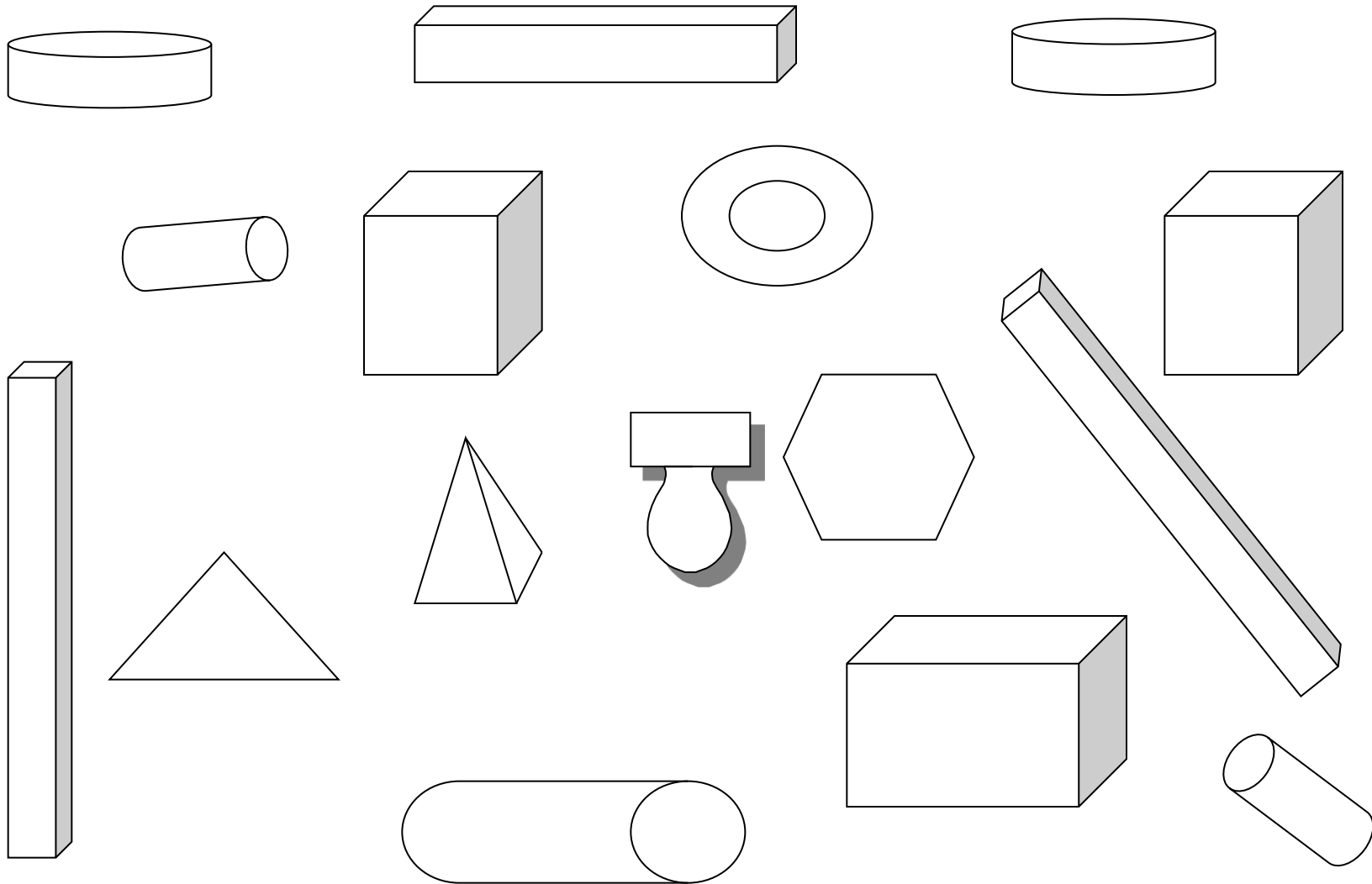
Kvádr čtverec obdélník krychle kruh válec jehlan trojúhelník



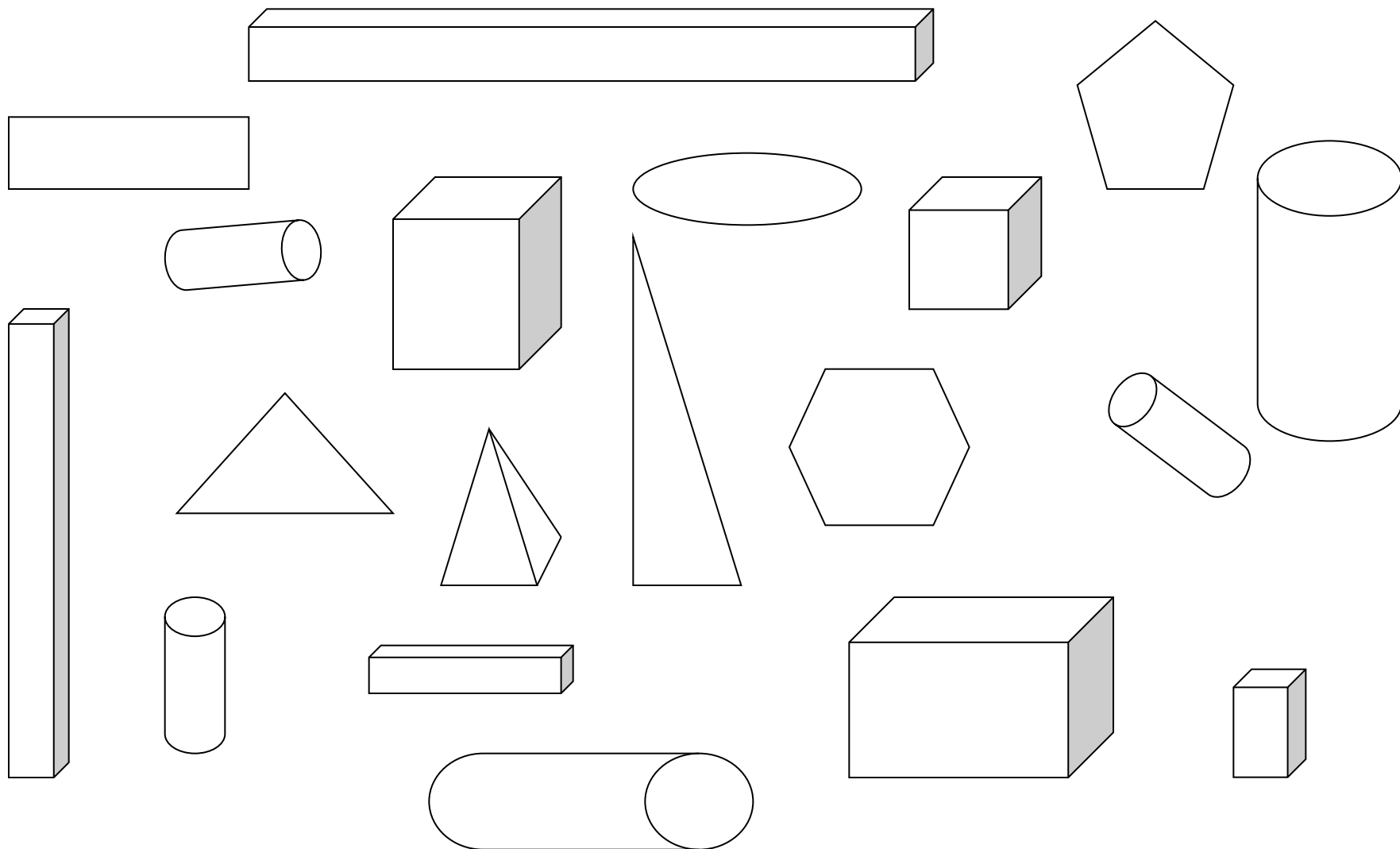
Vybarvi tělesa



Vybarvi stejná tělesa



Vybarvi rovinné útvary



Použité zdroje

Obrázky galerie Microsoft office

MOLNÁR,J, MIKULENKOVÁ, H: Matematika a její aplikace pro 3. ročník,
1. díl.: Prodos, Olomouc, 64s. ISBN 978-80-7230-184-3