

Badatelské odpoledne

21. června

Zázračná elektřina



**Elektrický proud je uspořádaný pohyb
volných elektronů.
Pevné látky dělíme na vodiče a izolanty.**



Pojďme otestovat několik věcí...

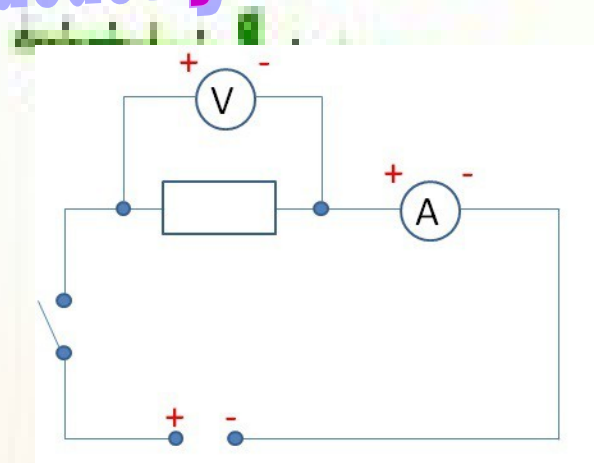
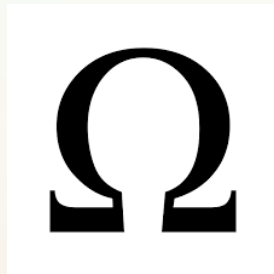
Elektrický proud má označení I
a jednotku ampér (A).
Další vlastností el. proudu je
napětí U s jednotkou volt (V).



Pojďme otestovat jejich závislost...

**Elektrický odpor R je fyzikální veličina -
vypočítá se jako $R = U/I$.**

Jak ale zjistíme hodnotu odporu (součástky - rezistoru)?



**Pojďme naměřit I a U
a odpor vypočítat...**

Hlavním zdrojem elektrické energie jsou elektrárny



Pojďme si vyrobit simulaci vodní či větrné turbíny...

**Vypracoval:
Mgr. Petr Polák**

Hudba:

Bez hudby

Název projektu:

Čerstvý vítr z hor

Číslo projektu:

CZ.02.3.68/0.0/0.0/16_010/0000509

Název a číslo partnera:

11 Základní škola Rakovského v Praze 12

Název projektového odpoledne:

Zázračná elektřina

Datum:

21. června 2017



EVROPSKÁ UNIE
Evropské strukturální a investiční fondy
Operační program Výzkum, vývoj a vzdělávání



MINISTERSTVO ŠKOLSTVÍ,
MLÁDEŽE A TĚLOVÝCHOVY