



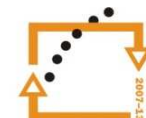
evropský
sociální
fond v ČR



EVROPSKÁ UNIE



MINISTERSTVO ŠKOLSTVÍ,
MLÁDEŽE A TĚLOVÝCHOVY



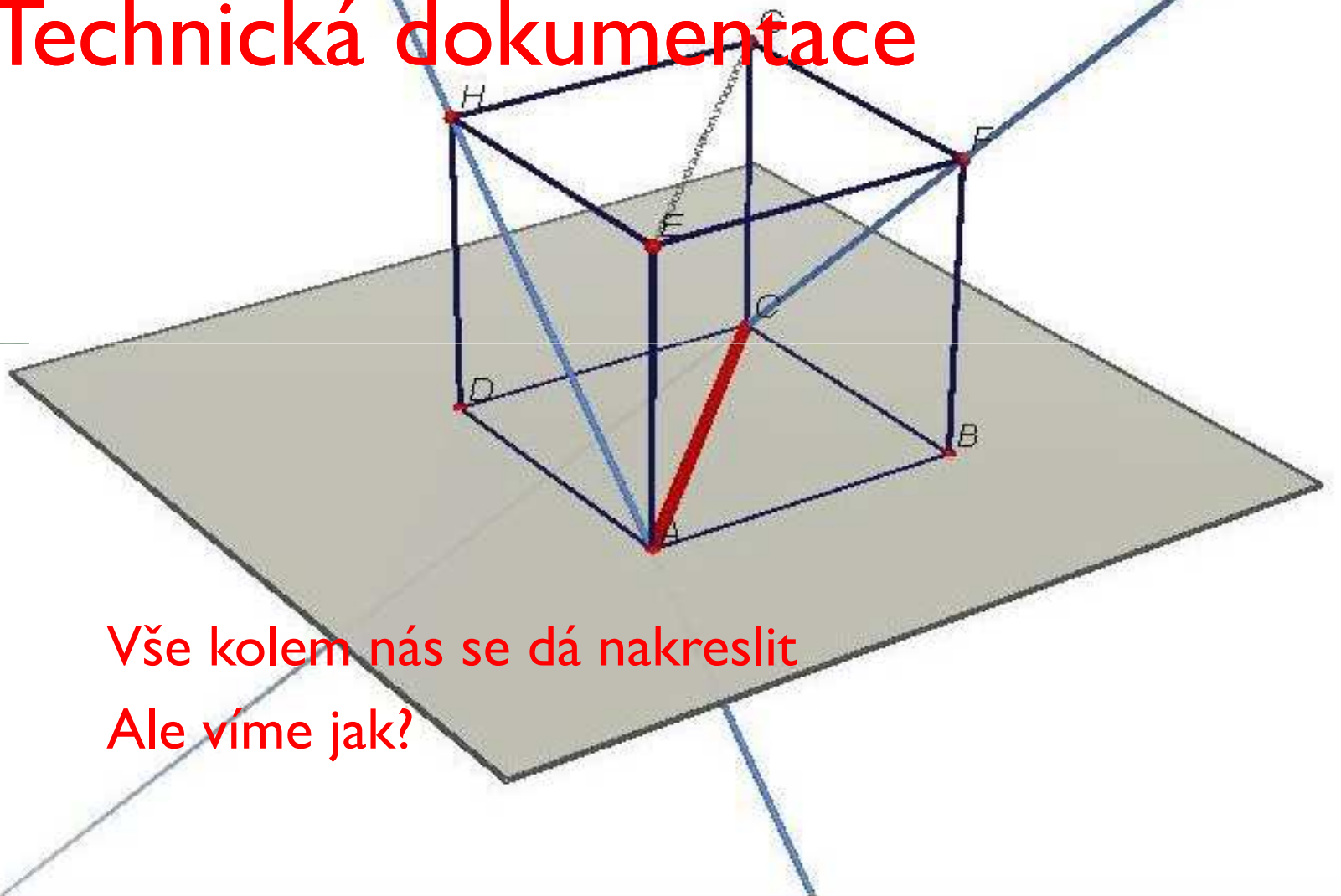
OP Vzdělávání
pro konkurenceschopnost

INVESTICE DO ROZVOJE VZDĚLÁVÁNÍ



Číslo projektu	CZ.1.07/1.4.00/21.1405
Název sady materiálů	Technické práce 6. ročník
Název materiálu	VY_32_INOVACE_01_Technická dokumentace
Autor	Frait Josef

Technická dokumentace



Vše kolem nás se dá nakreslit
Ale víme jak?

V TECHNICKÉ PRAXI SE TĚLESA A VÝROBKY ZOBRAZUJÍ:

a) technickým náčrtem:
obraz budoucího výrobku od ruky

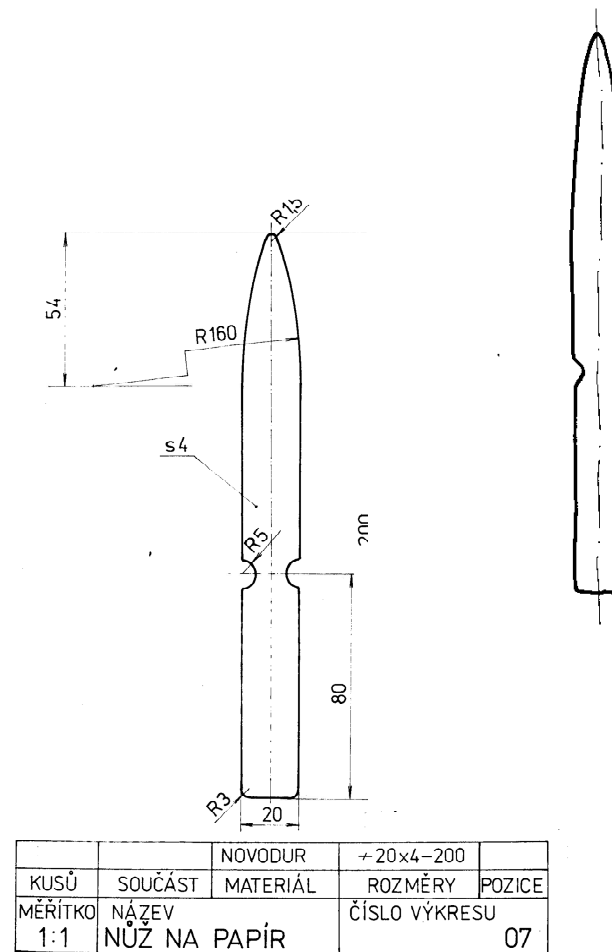


Nemusí se kreslit v přesném měřítku, pouze se snažíme o zachování správného poměru velikostí jednotlivých rozměrů.

V TECHNICKÉ PRAAXI SE TĚLESA A VÝROBKY ZOBRAZUJÍ:

- a) technickým náčrtem
- b) technickým výkresem:
narýsovaný přesný obraz výrobku v určitém měřít

Dobrá znalost čtení technického výkresu znamená nejen si představit zobrazený předmět, ale znát i jeho přesné rozměry. Proto je třeba pochopit funkci měřítka, různých znaků na výkrese a zásady kótování.



Měřítko výkresů

Měřítko na výkresech je závislé na složitosti zobrazovaného předmětu a účelu výkresu.

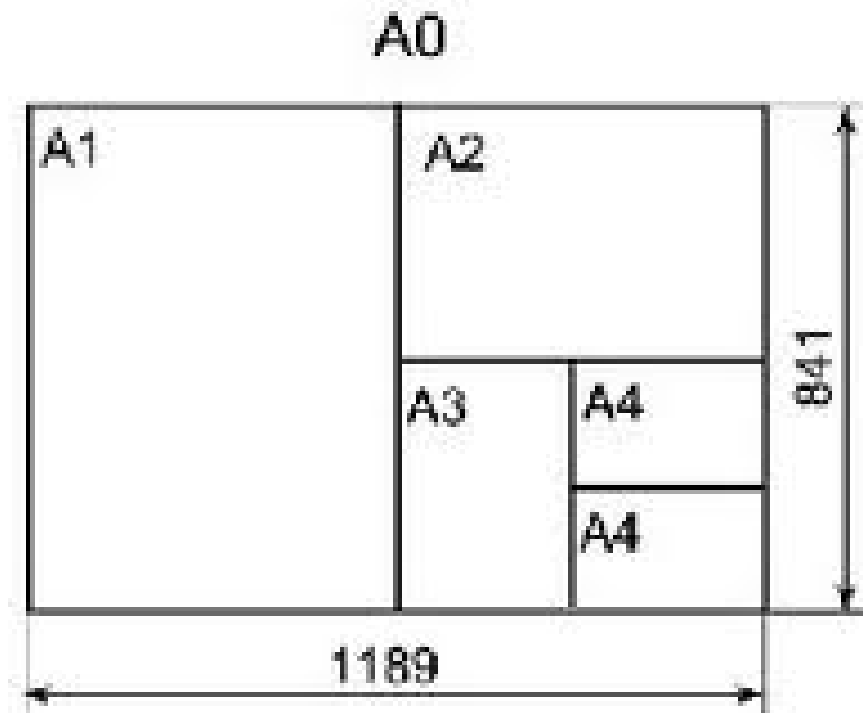
Měřítko skutečné velikosti, 1 : 1 – předmět je zobrazen ve své skutečné velikosti

Zvětšené měřítko, např. 3 : 1 (10 : 1) – zobrazení je 3x větší než je předmět ve skutečnosti

Zmenšené měřítko, např. 1 : 5 (1 : 10) – zobrazení je 5x menší než je předmět ve skutečnosti

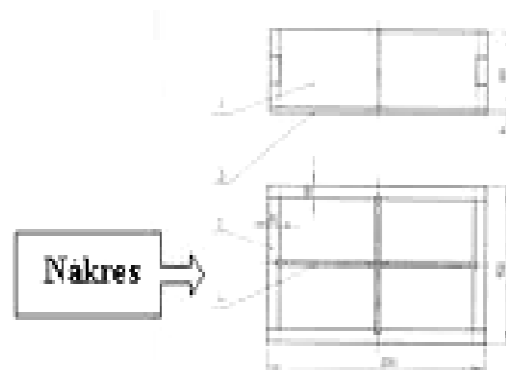
Velikosti výkresů

- Základní formát A0 má plochu 1 m²
- A3 – 420 x 297
- A4 – 210 x 297



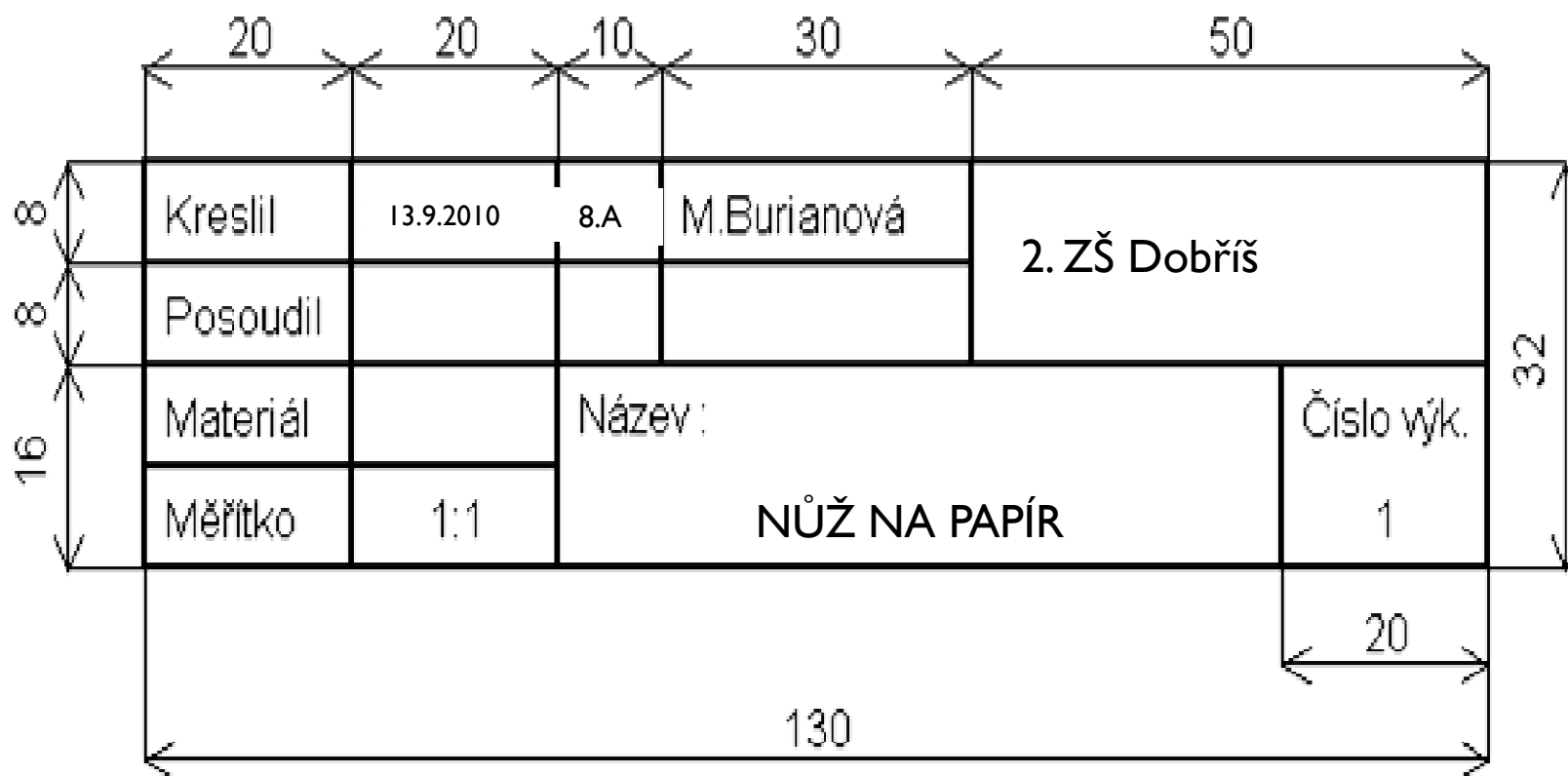
Rámec výkresu

- Rámec ohraničující na výkresu plochu určenou pro kresbu



Popisové pole

Popisové pole je součástí technického výkresu. Obsahuje vedle měřítka další identifikační údaje o zobrazovaném předmětu, uvádí se název výkresu, číslo výkresu, jméno toho, kdo výkres nakreslil apod.



Druhy čar

a) plná tlustá



Používá se na obrysy součástí

b) plná tenká



Používá se na ostatní části a kótování

c) čárkovaná



Používá se k rýsování neviditelných hran

d) čerchovaná



Slouží k rýsování os

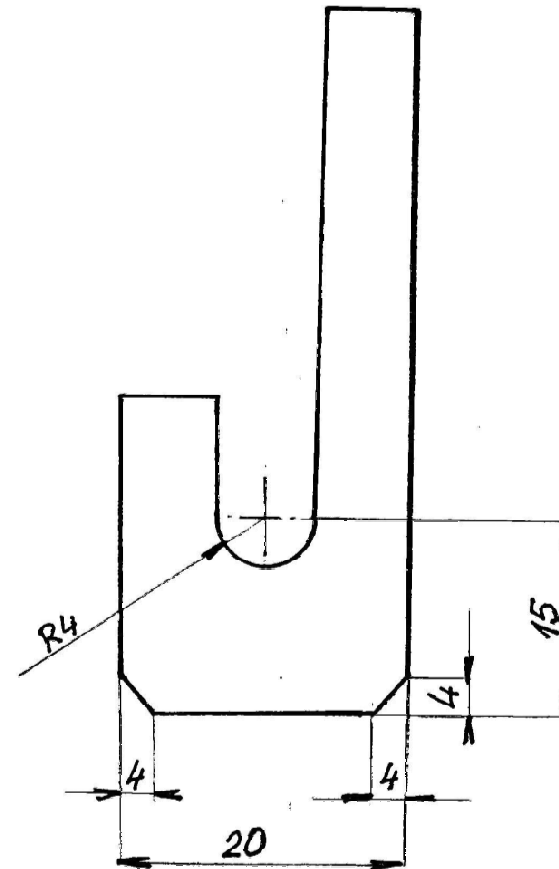
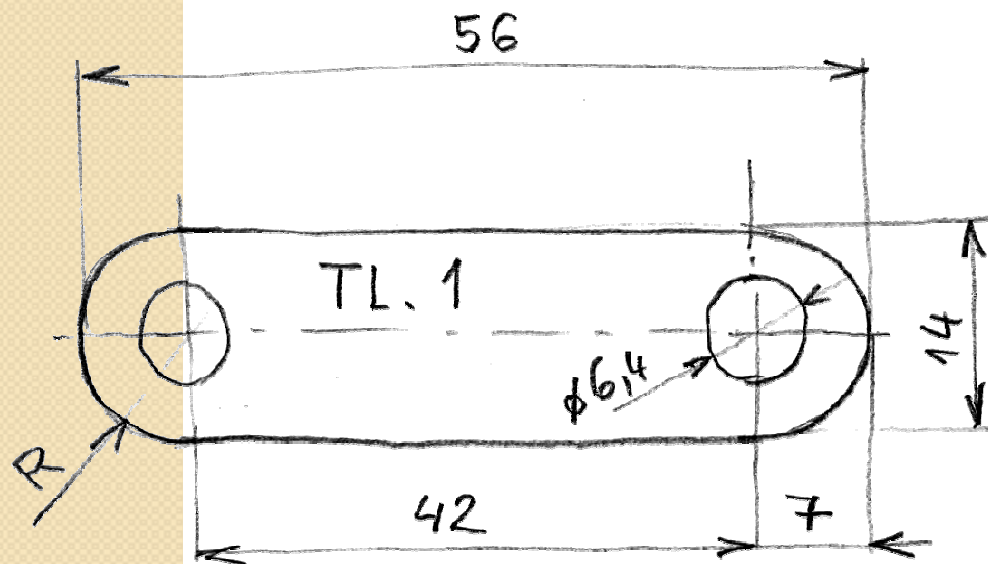
e) tečkovaná



Co jsme si zapamatovali?

Náčrt

Technický výkres



Použité zdroje

- <http://ucivozs.sweb.cz/kresleni2.html>
- <http://ucivozs.sweb.cz/kresleni3.html>
- <http://misala.sedlo.net/deskriptiva/deskriptiva.php>