



INVESTICE DO ROZVOJE VZDĚLÁVÁNÍ



Číslo projektu	CZ.1.07/1.4.00/21.1405
Název sady materiálů	Technické práce 7. ročník
Název materiálu	VY_32_INOVACE_20_Náměty výrobků-7.roč.
Autor	Frait Josef

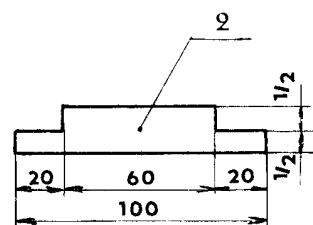
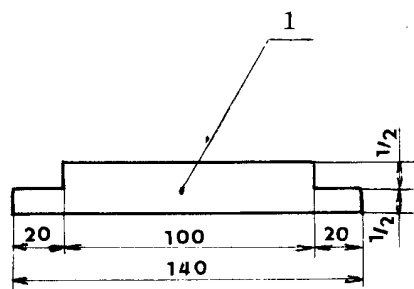
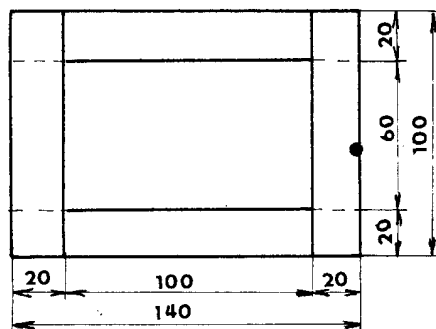
Plátovaný rámeček
Dřevěná krabička 1
Dřevěná krabička 2
Hůlka ke květinám
Loutka s vodítkem
Kočička
Ryba
Velbloud
Šachové figurky

Kovová krabička
Otvírák na víčka

Kleště na cukr
Obouvací lžíce

Jmenovka na záhon

VÝROBKY PRO 7. ROČNÍK



Dovednosti:

naměřování, orýsování, řezání, dlabání, klížení /lepení/, povrchová úprava.

Nástroje a pomůcky:

metr, úhelník, čepovka, dláto, pilník, rašple, smirkový papír, kladívko, kliš nebo lepidlo, nitrolak.

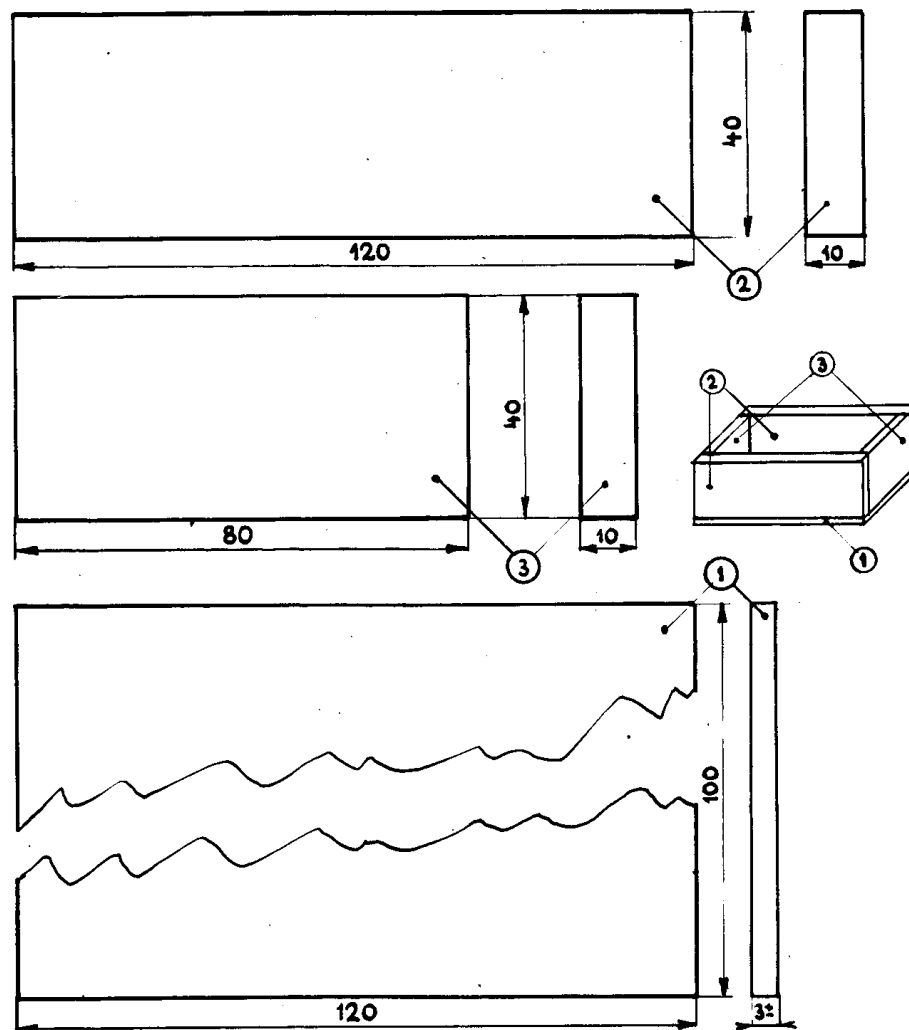
Pracovní postup:

- 1/ seznámení s výkresem, výrobkem a jeho použitím
- 2/ výběr materiálu
- 3/ rozměření a orýsování
- 4/ řezání čepovkou
- 5/ rašplování, pilování
- 6/ naměření plátu
- 7/ řezání plátu
- 8/ lícování plátu
- 9/ klížení, lepení
- 10/ broušení
- 11/ lakování

Poznámka:

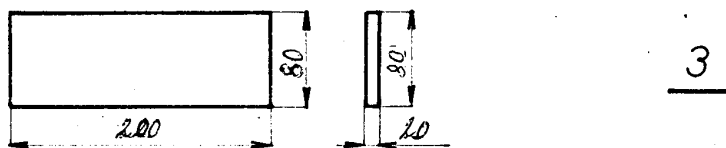
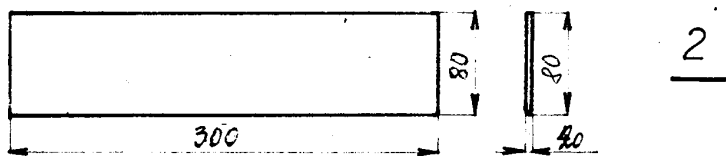
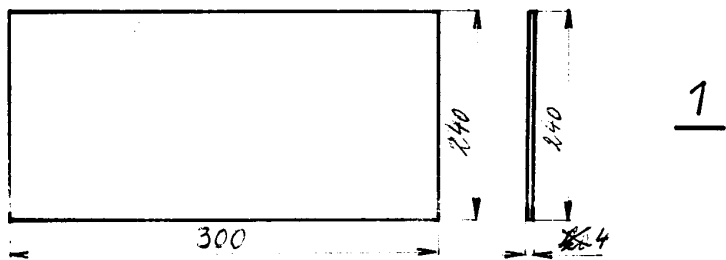
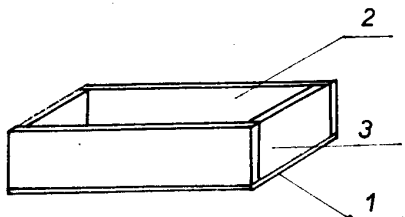
Síla materiálu může být různá.
Použití jako stojanu na foto, pohlednici a podobně.
Nalepit také zadní stěnu.

2	bočnice menší	měkké dřevo	100 x 20 x s	2
2	bočnice větší	měkké dřevo	140 x 20 x s	1
ks	název dílce	materiál	rozměr	pozn.
6. třída	výrobek	měřítko 1:2		
	Plátovaný rámeček	OTMS PŘÍBRAM		



4	HŘEBÍKY	16	OCEL	1,5 x 25	spojující plochy podlepujete
3	ČELO	2	DŘEVO - SMRK	80 x 40 x 10	
2	BOČNÍ STRANA	2	DŘEVO - SMRK	120 x 40 x 10	
1	DNO	1	PŘEKLIŽKA - SOLOLIT	120 x 100 x 3	
ČÍSLO:	POJMENOVÁNÍ:	KUSŮ:	MATERIÁL	ROZMĚR:	POZNÁMKA:
	NAVRHL: OVESHÝ		NAKRESLIL: ŠLETR		TRÍDA: 6

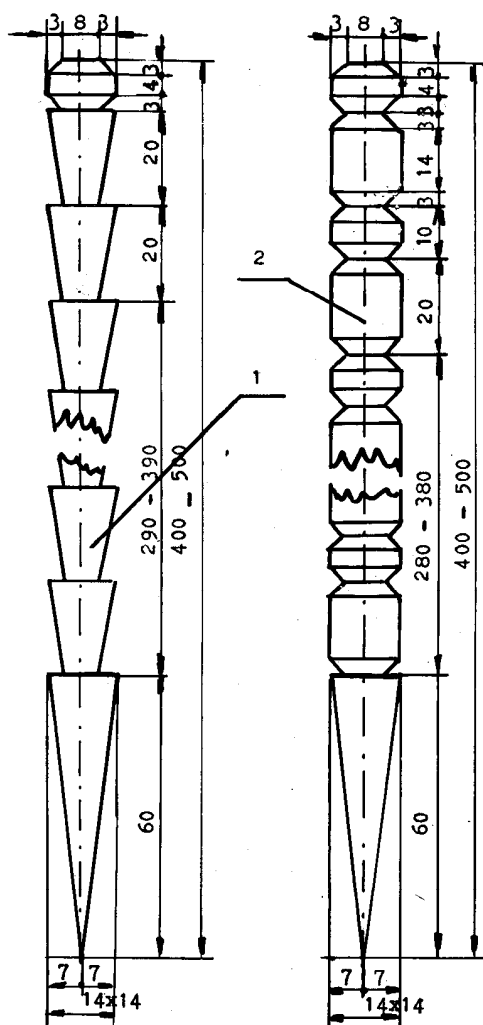
DŘEVĚNÁ KRABÍČKA



3	Čelo	2	dřevo měkké	
2	Bočnice	2	překlička	
1	Dno	1	překlička, sololit	
Ozn.	Název dílu	kusů	materiál	hrubé rozměry

MŠPřítlo:
ooo
Okresní materiálové středisko odboru školství Praha-východ

Třída:
5. - 6. DŘEVĚNÁ KRABÍČKA
Číslo výkresu:
5 - 01 - 77



Nářadí:

metr dřevěný, úhelník dřevěný,
pilka čepovka, nůž kapesní,
pilník, skelný papír.

Pracovní postup:

Vzor č. 1.

1. z lačky odměříme předepsanou délku
2. odřízneme
3. orýsovat kolem dokola čtyřhranné lačky
4. pilkou naříznout do hloubky asi 3 mm
5. ostrým nožem seříznout do předepsaného tvaru
6. hrot seřezáváme jen ze dvou stran

Vzor č. 2.

1. - 3. bod jako u vzoru č. 1.
4. hranou pilníku vypilovat dokola jednotlivé drážky - dodržovat stejnou hloubku
5. vyleštit skelným papírem

Povrchová úprava:

lakování průhledným lakem,
maximálně namoření lihovým
mořidlem

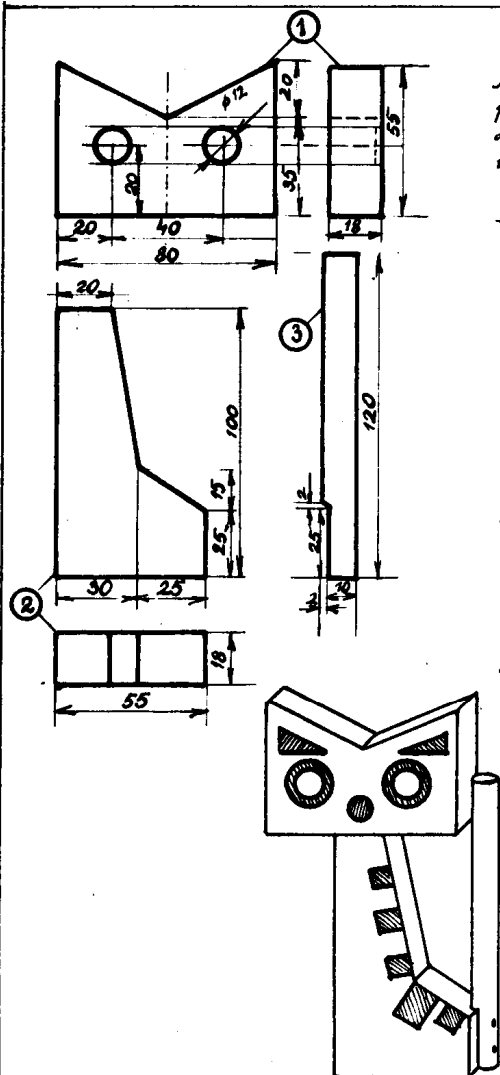
Použití jako opěrka ke květinám.
Určeno pro pěstitelské práce
na škole.

1	hůlka ke květinám	dřevo	400-500x14x14	2
1		dřevo	400-500x14x14	1
ks	název dílce	materiál	rozměr	pozn.
5. ročník	výrobek	měřítko 1 : 1		
	H ů l k a k e k v ě t i n á m	O T M S P Ř Í P R A M		

Vodítko spojíme plátováním a navážeme vodič silonové vlákno
provrátíme pro silonový závěs
oko vystříháme z barveného papíru a nalepíme
šířku zalpíme
otvor pro závěs
šňůru pro nohy prodléžeme a zalpíme průměr otvoru podle šňůry
silonová vlákna zkracujeme na koncích vodička navážeme

3	DÍLY LOUTKY	3	MĚKKÉ DŘEVO	300 × 70 × 15	
2	KRK A NOHY	2	ROLETOVÁ ŠŤŮRA	60 × 70 cm	
1	VODÍTKO	2	MĚKKÉ DŘEVO	200 × 12 × 7	
ČÍSLO	POJMENOVÁNÍ	KUSŮ	MATERIÁL	ROZMĚR	POZNÁMKA
	NÁVRH: VYPLELOVA J.		NAKRESLIL: ŠLETR		TŘÍDA: 6

LOUTKA S VODÍTKEM



Natadi: ševčův ačr, dřev šhelak, pitka leporka a okonka, pilník, kladivo, šmirbl. mlčky $\phi 10, 6, 2 \text{ mm}$, vlatka.

Postup práce: díl 1:
Látku širé 55 mm odměříme, vysušíme a odřizáme. Vyrtáme otvory pro oči. Vyřizáme část "nůž". Šilníkem začistíme a vybrousíme sklažířu papírca.

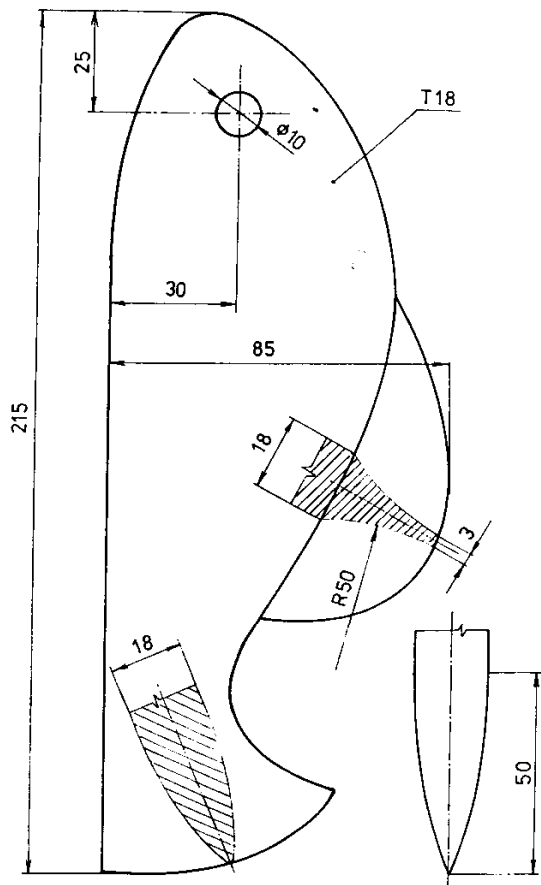
Díl 2: vysušíme a odřizáme. Vyřizáme, křk a hřbet. Špilujeme a vybrousíme.

Díl 3: Pokud nemáme vhodnou dřev, kulatinn vyrobíme ji z hranolku 13-15 mm dleší o 20 mm. Špilujeme do kulata, pak přibijeme ocelovúřu pásem, se kterúřu je vyrtánúř otvor 12 mm. Vyšleštíme a odřizeme. Vyřilujeme styčnou plošku a přibijeme předvrtanúřmi otvory. (montáme celou kloakku)

Poznámka: Špojění hlavy štelčkem provedte za kolíčkem. Dekoráční kresbu lze provísit nalepením konček černého papírca.

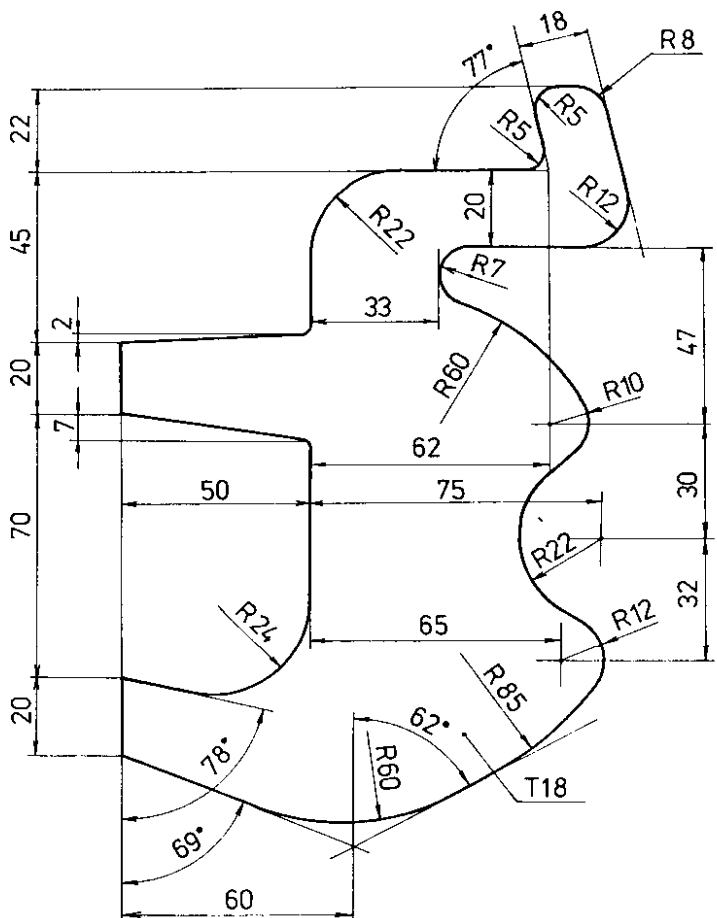
4	HŘEBÍČEK	2	OCEL	20 x 12	
3	OCAS	1	MĚKKÉ DŘEVO	120 x $\phi 12$	
2	TĚLO	1	MĚKKÉ DŘEVO	100 x 55 x 18	
1	HLAVIČKA	1	MĚKKÉ DŘEVO	80 x 55 x 18	
Č.KUSU	POJMENOVÁNÍ	KUSU	MATERIÁL	ROZMĚR	POZNÁMKA
NÁVRH: KURKA (VÝROBA A ŠKOLA)		NAKRESLIL: ŠLETR		TRÍDA: 6	

KOČIČKA

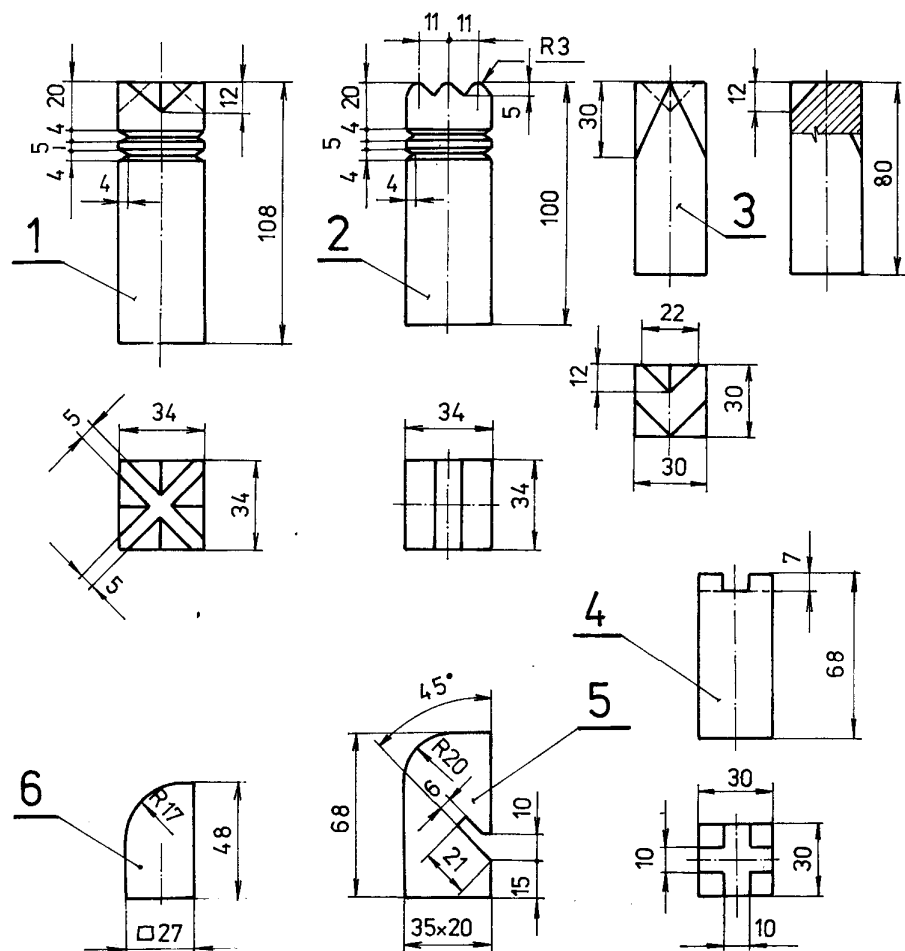


JSOU UVEDENY POUZE HLAVNÍ ROZMĚRY PRO
OPRACOVÁNÍ

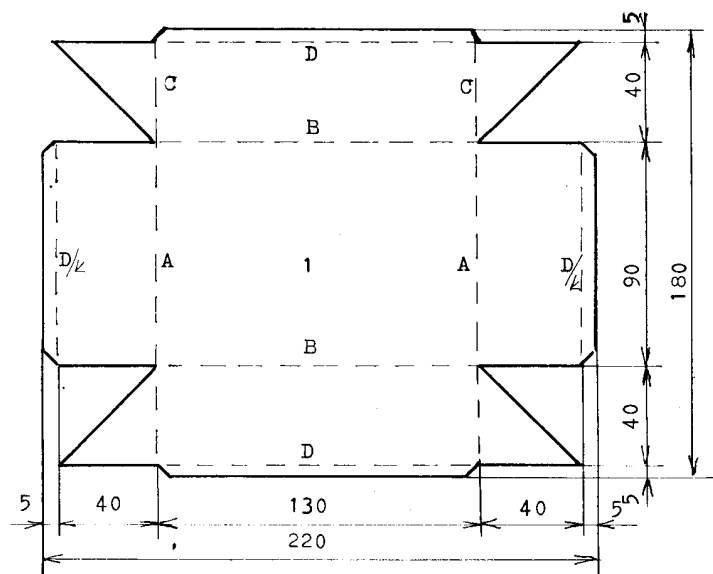
KUSŮ	SOUČÁST	MĚKKÉ DŘEVO	± 85×18-215	POZICE
MĚŘÍTKO 1:1	NÁZEV : RYBA		Č.VÝKRESU	1.4



KUSŮ	SOUČÁST	MĚKKÉ DŘEVO	200x18-250	POZICE
MĚŘÍTKO	NÁZEV:	MATERIÁL	ROZMĚRY	Č.VÝKRESU
1:1	VELBLOUD			1.3



16	PĚŠÁK	MĚKKÉ DŘEVO	□ 27-48	6
4	KŮŇ	MĚKKÉ DŘEVO	+35x20-68	5
4	VĚŽ	MĚKKÉ DŘEVO	□ 30-68	4
4	STŘELEC	MĚKKÉ DŘEVO	□ 30-80	3
2	KRÁLOVNA	MĚKKÉ DŘEVO	□ 34-100	2
2	KRÁL	MĚKKÉ DŘEVO	□ 34-108	1
KUSŮ	SOUČÁST	MATERIÁL	ROZMĚRY	POZICE
MĚŘÍTKO 1:2	NÁZEV : ŠACHOVÉ FIGURKY	Č.VÝKRESU	1.5	

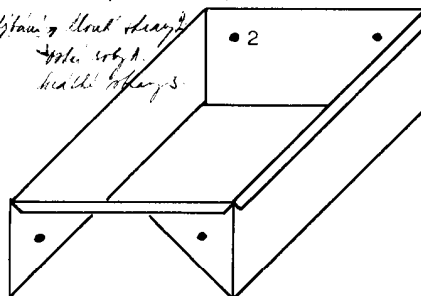


Pracovní postup:

1. Orýsujeme plášť krabičky
2. Vystřihneme
3. Ohýbáme obě čela "A"
4. Ohýbáme boční stěny "B"
5. Ohneme výztuhy čel "C"
6. Ohneme horní hrany "D"
7. Vrtání 2 mm průměr
8. Nýtování
9. Hrany a rohy začistíme smirkovým plátnem/Případně zaletujeme/

*Pracovní postup dle obrázku
podle velikosti a množství
ohybu D/2 horní je na 90°*

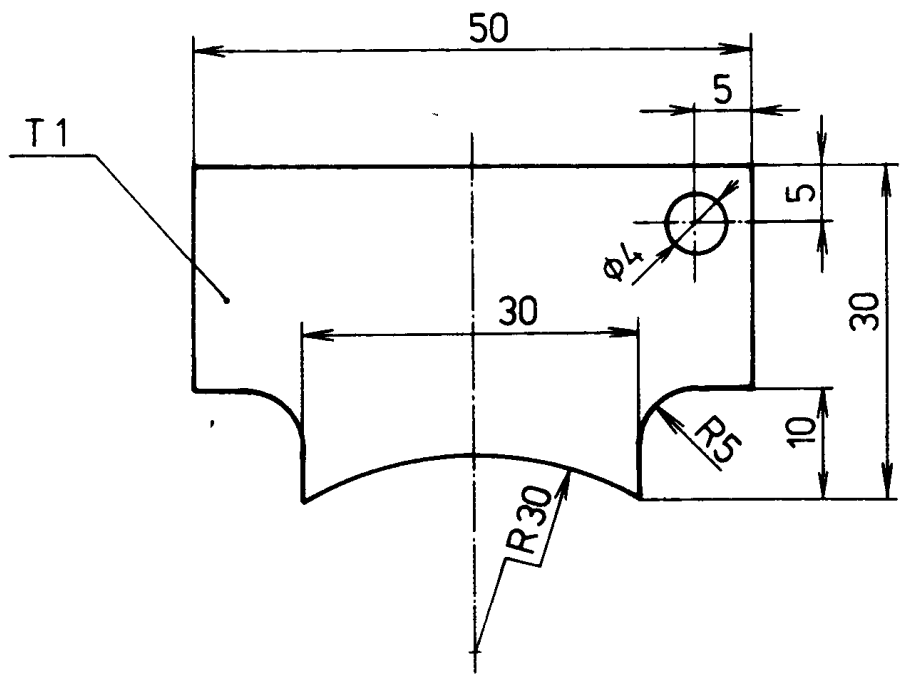
*Uvnitř ohýbání horní strany
všechny strany
kvalitně odhrazit*



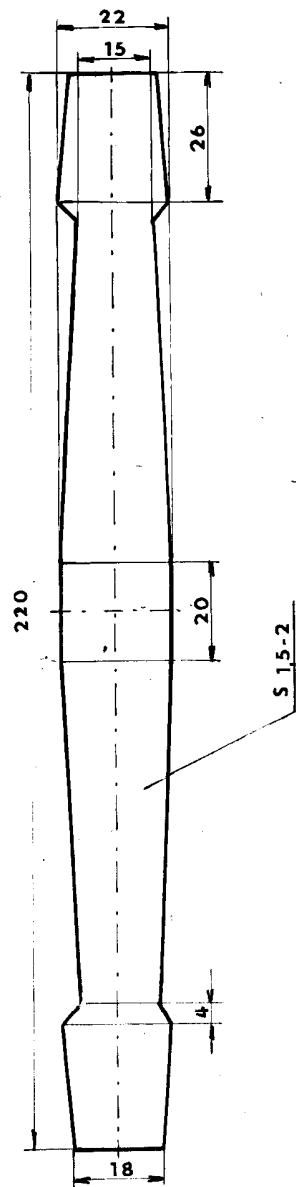
Poznámka:

Vhodné pro svěráky 120 a 80 mm - není nutné používat přípravky k ohýbání

4	nýt	nýt	Ø 3 mm/1,4	2
1	plášť krabičky	plech pozinkovaný	220 X 180 X 0,6	1
ks	název dílce	materiál	rozměr	pozn.
6. třída	výrobek:		měřítko 1 : 2	
	K O V O V Á K R A B I Č K A		O T M S P Ř Í B R A M	



		OCEL.PLECH	P 1x30 – 50	
KUSŮ	SOUČÁST	MATERIÁL	ROZMĚRY	POZICE
MĚŘÍTKO 2:1	NÁZEV OTVÍRAK NA VÍČKA		Č.VÝKRESU	10



Dovednosti:

měření, orýsování, řezání, pilování, broušení, ohýbání.

Nářadí:

metr, pilka na železo /nebo čepovka/, pilník, skelný papír, kahan.

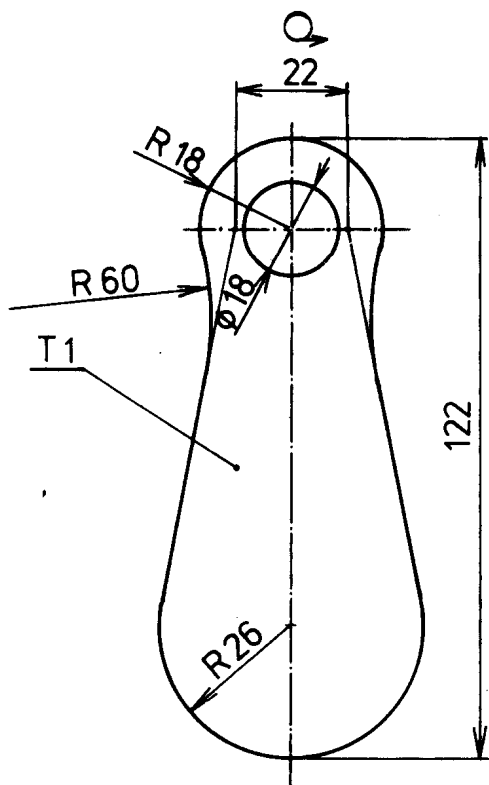
Pracovní postup:

1. Z pruhu plexiskla odměřit, orýsovat, uříznout příslušnou část /též podle šablony/.
2. Zabrousit pilníkem a skelným papírem.
3. Po nahřátí nad kahanem ohnout kolem kulatiny \varnothing 5 mm.

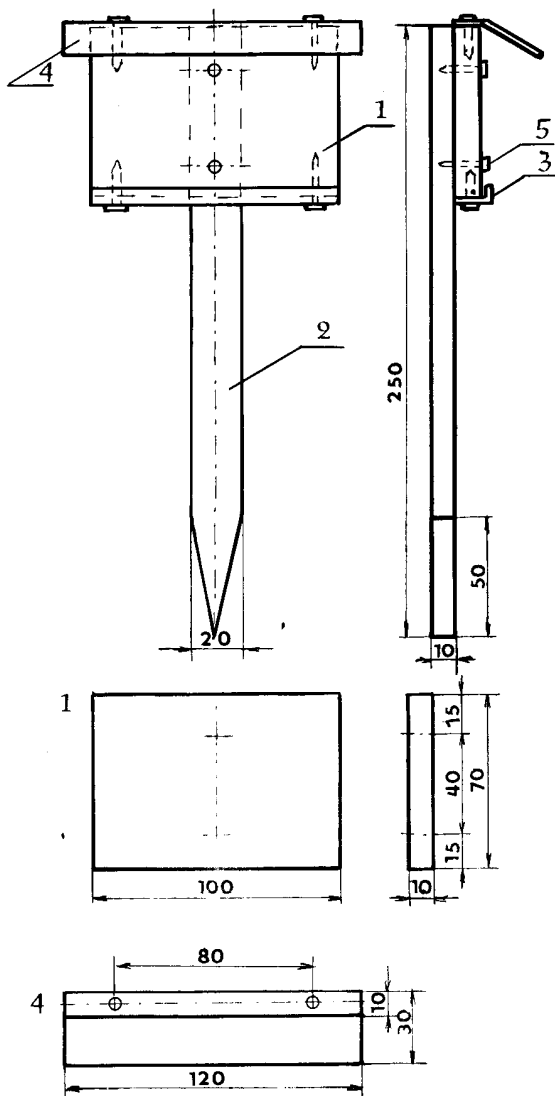
Poznámka:

Síla materiálu může být různá 1,5 - 2 mm

1	kleště na cukr	plexisklo /jiná PVC/	220 x 22 x s	1
ks	název dílce	materiál	rozměr	pozn.
	výrobek		měřítko 1 : 1	
6. třída	Kleště na cukr		OTMS PŘÍBRAM	



		NOVODUR	1x55-125	
KUSŮ	SOUČÁST	MATERIÁL	ROZMĚRY	POZICE
MĚŘÍTKO 1:1	NÁZEV OBOUVACÍ LŽÍCE		Č.VÝKRESU	06



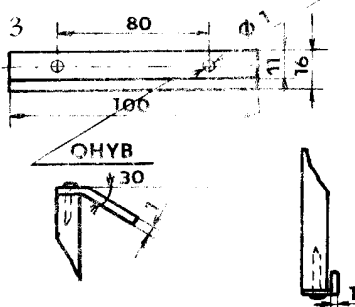
Technické vědomosti a dovednosti:
 ůstení výkresu, volba vhodného materiálu, určení pořadí, v kterém se budou součásti zhotovovat, stanovení pracovních postupů, montáž a sestavení výrobku.

Dovednosti při práci:
 měření, orýsování, řezání pilou, opracování rašplí a pilníkem, úprava povrchu brusným papírem, moření, spojování dílů hřebíčky, stříhání a probíjení plechu, úprava hran pilníkem, ohýbání plechu.

Nástroje a nářadí:
 pomůcky pro měření a orýsování, pila, /na dřevo - ocaska/, kladivo, rýsovací jehla, ocelové měřítko, úhelník, nůžky na plech, průbojník, palička, ohýbačka na plech, brusný papír a štětec.

Poznámka:
 Kolíček jmenovky je možno vylepšit tím, že jeho hrot zpevníme plechovým pásem. Požadované údaje se mohou napsat na tvrdý papír, který se vloží do igelitového sáčku. Ten se zalepí a vsune do drážky, která je na dolním okraji jmenovky. Uvedené požadavky nejsou závazné, jsou jen pomocnou informací pro konzultaci se žáky.

Použití:
 označení pěstovaných rostlin a pod.



5	hřebík	zásoba	1,2 x 20	5
1	stříška	plech AL	100 x 10 x 1	4
1	úhelník	plech AL	120 x 30 x 1	3
1	kolíček	dřevo	250 x 20 x 10	2
1	prkno	dřevo	100 x 70 x 10	1
ks	název dílce	materiál	rozměr	pozn.
6. třída	výrobek: Jmenovka na školní pozemek		měřítko 1:2	
			OTMS	PŘÍBRAM

Zdroje informací

Sady technických výkresů pro pracovní vyučování na základních školách:

OTMS Příbram

OTMS Kladno

OTMS Rakovník