



evropský  
sociální  
fond v ČR



EVROPSKÁ UNIE



MINISTERSTVO ŠKOLSTVÍ,  
MLÁDEŽE A TĚLOVÝCHOVY

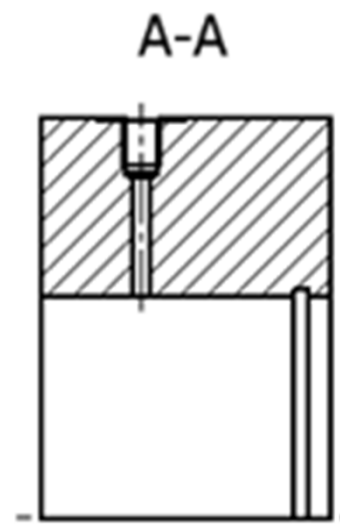
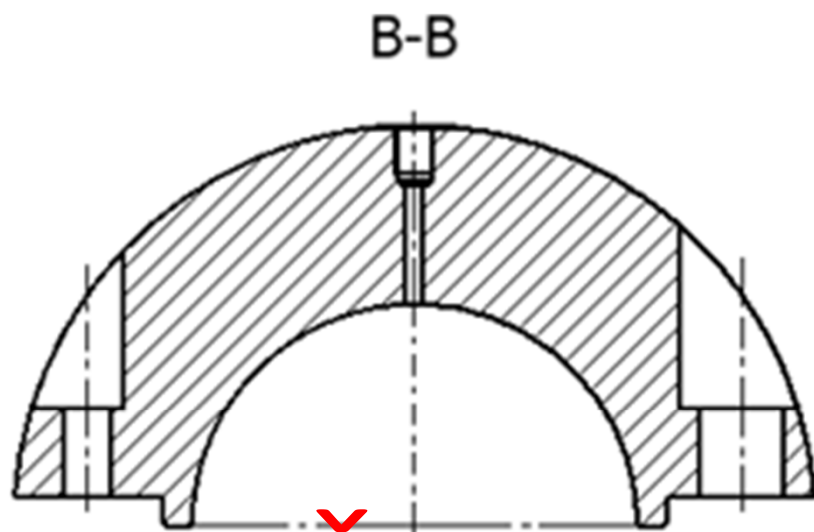


OP Vzdělávání  
pro konkurenceschopnost

INVESTICE DO ROZVOJE VZDĚLÁVÁNÍ

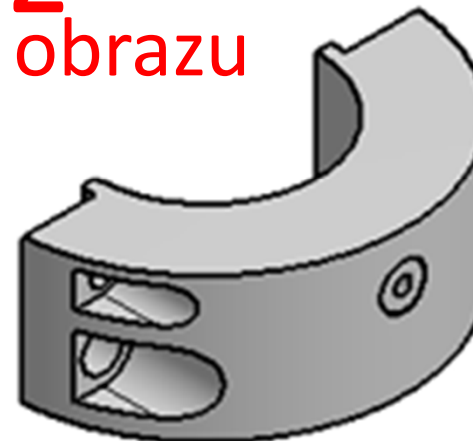
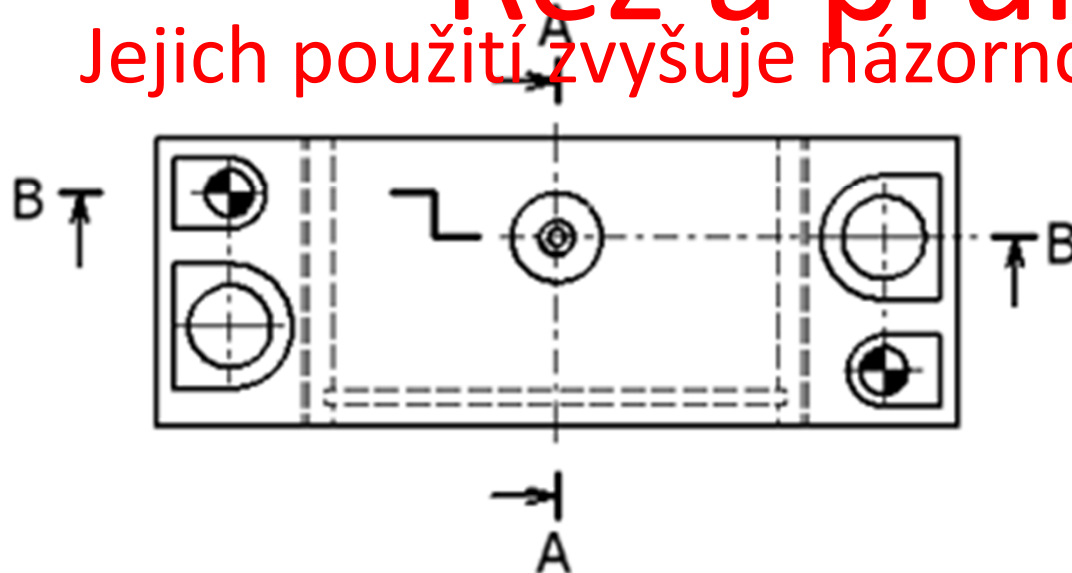


Číslo projektu	CZ.1.07/1.4.00/21.1405
Název sady materiálů	<b>Technické práce 8. ročník</b>
Název materiálu	<b>VY_32_INOVACE_01_Řez a průřez</b>
Autor	Frait Josef



# Řez a průřez

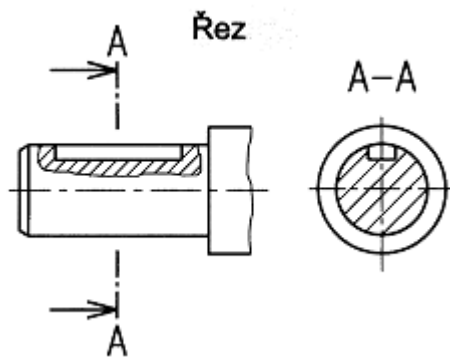
Jejich použití zvyšuje názornost obrázu



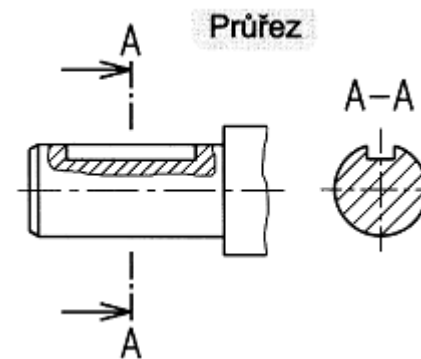
K zobrazení složitějších výrobků a součástí se používají pomocná zobrazení:

- úplný řez
- částečný řez
- průřez

Jedná se o obrazy předmětu rozříznutého myšlenou rovinou.

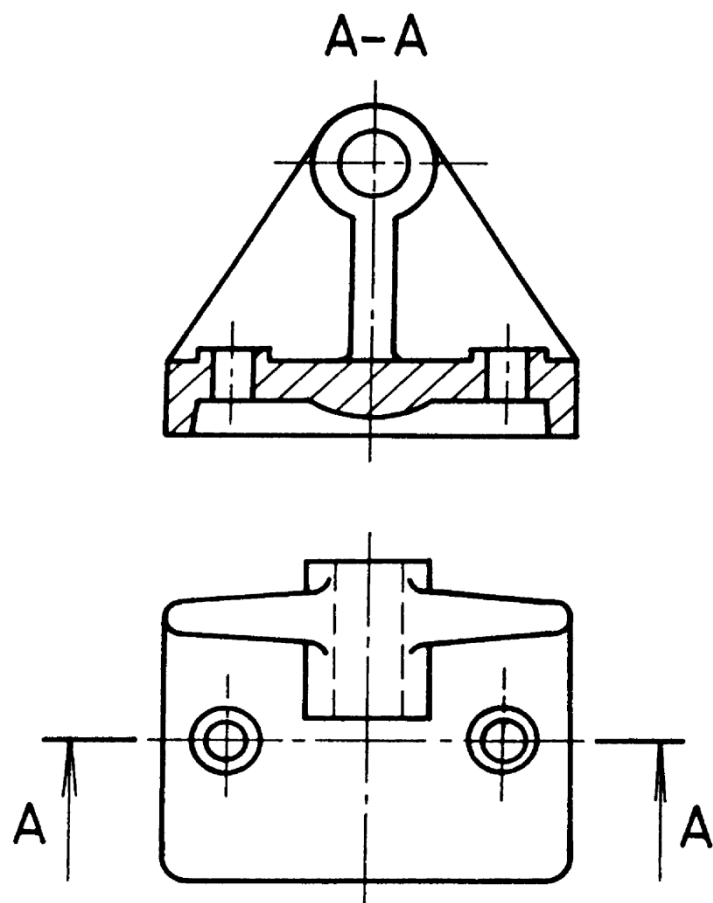


**Řez** – zobrazují se ty části tělesa, které leží v rovině řezu a za ní.

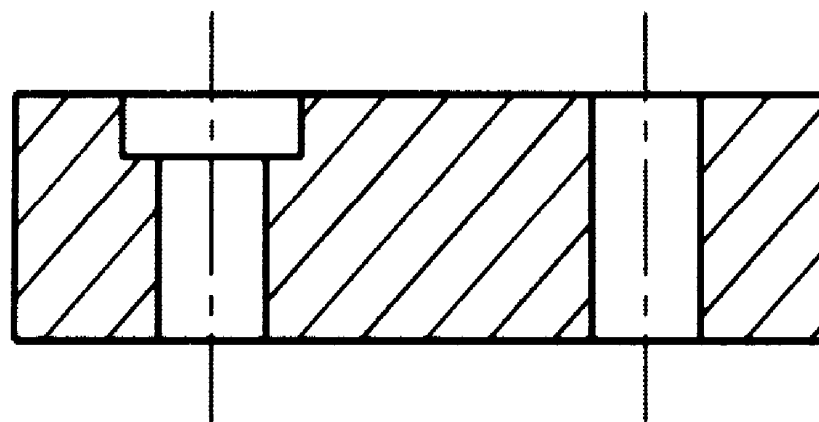


**Průřez** – pouze části předmětu ležící přímo v rovině průřezu

Myšlená rovina řezu a obraz řezu se označují shodnými písmeny velké abecedy.



Materiál součásti v řezu se vyznačuje šrafováním



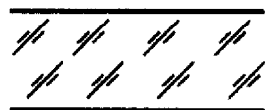
## Rozlišení plochy řezu podle druhu materiálu



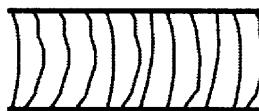
Kovové  
materiály



Plasty,  
pryže



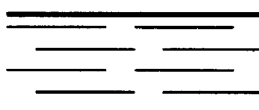
Sklo a jiné  
průhledné  
materiály



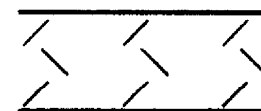
Dřevo v  
příčném řezu



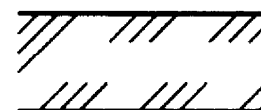
Dřevo v  
podélném řezu



Kapaliny



Nasypaný  
materiál



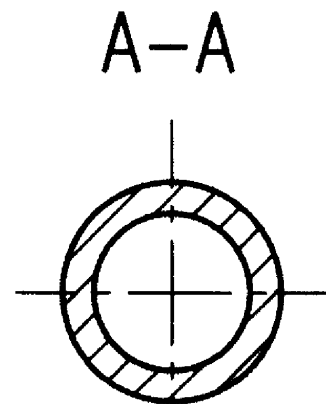
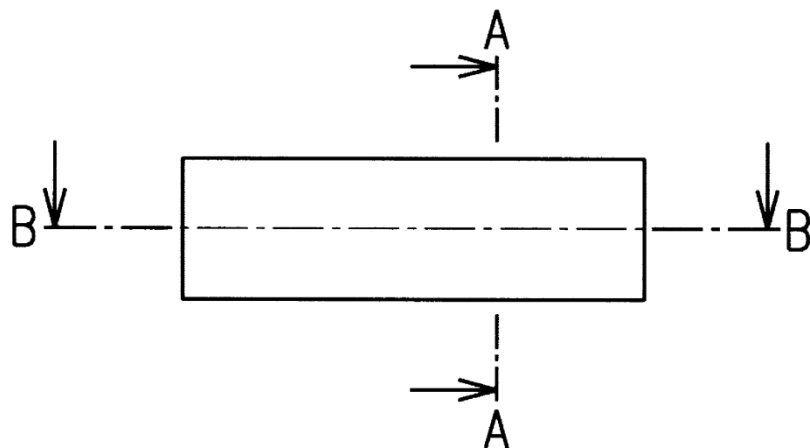
Zemina



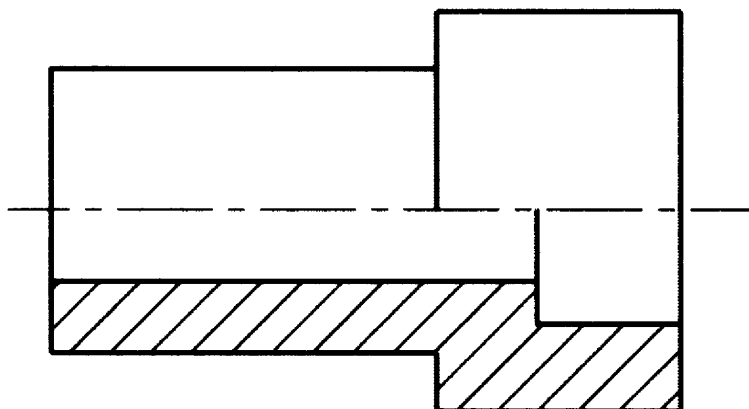
Beton

# Druhy řezů

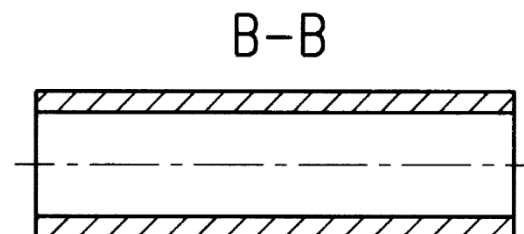
**příčný řez** – rovina řezu kolmo na podélnou osu předmětu



**částečný řez (poloviční)** – polovina v řezu, polovina v pohledu.

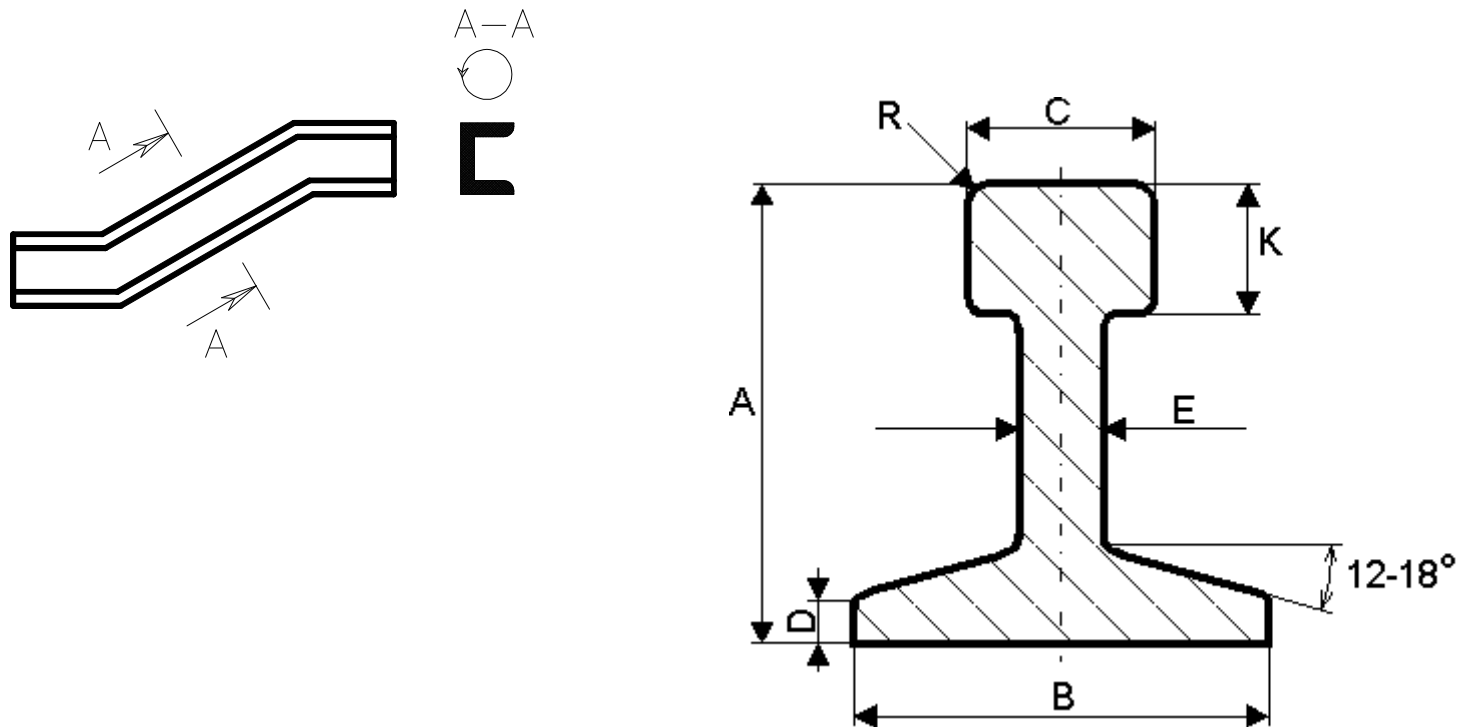


**podélný řez** – rovina řezu prochází podélnou osou předmětu

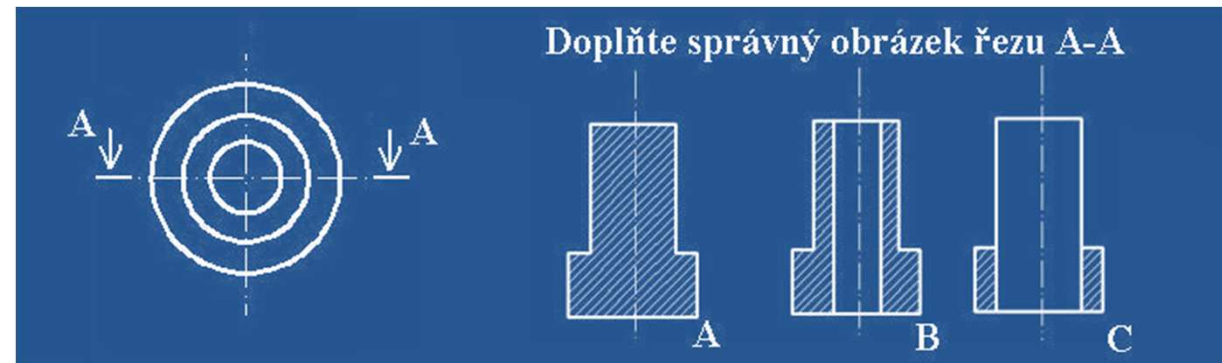
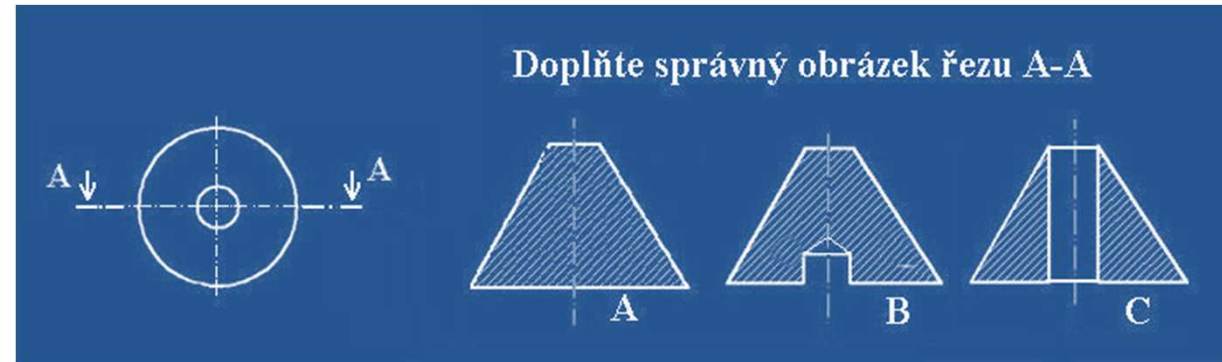


# Průřez

při zobrazování tělesa v průřezu se kreslí pouze části v rovině řezu



# Procvičujeme



Co jsme si zapamatovali?

# Zdroje informací

- <http://www.tpvgroup.cz/solid-edge/popis-produktu/vykresova-dokumentace.htm>
- [http://www.knowledgerush.com/kr/encyclopedia/Engineering\\_drawing/](http://www.knowledgerush.com/kr/encyclopedia/Engineering_drawing/)
- <http://www.volny.cz/filip.zajicek/mod/normy/120.html>
- <http://www.designtech.cz/c/plm/autodesk-inventor-15-dil.htm>