

## Digitální učební materiál

Číslo projektu	CZ.1.07/1.5.00/34.0029
Číslo materiálu	VY_32_INOVACE_05-04
Název školy	Střední průmyslová škola stavební, Resslova 2, České Budějovice
Autor	Mgr. Lenka Slabá
Tematický celek	Biologie a ekologie
Ročník	1. ročník
Datum tvorby	23.5.2012
Anotace	Pracovní list – kulturní dědictví
Metodický pokyn	Lze použít při výuce k zopakování učiva jako samostatnou práci nebo pro práci ve dvojicích
Pokud není uvedeno jinak, použitý materiál je z vlastních zdrojů autora	

## Kulturní dědictví

A

1. Vyjmenuj památky Unesco v Jihočeském kraji:
2. V jakém stavebním slohu je postavena českobudějovická radnice?
3. K čemu slouží vodárenská věž nyní?
4. Načrtni českobudějovické náměstí a vyznač radnici, Samsonovu kašnu, bludný kámen

## Kulturní dědictví

B

1. Vyjmenuj dvě památky Unesco, které nejsou v Jihočeském kraji:
2. Odkud se čerpá voda pro českobudějovické občany nyní?
3. V kterém roce byly založeny České Budějovice?
4. Načrtni českobudějovické náměstí a Samsonovu kašnu, Černou věž a místo, kde je délková míra loket:

5. Kdo založil České Budějovice?
6. Kde se nachází poutní kostel sv. Jana Nepomuského zapsaný jako památka Unesco?
7. V jakém stavebním slohu je postavena budova naší školy?
8. Zakresli soutok řek, které protékají České Budějovicemi a popiš:

5. Českobudějovická hvězdárna s pobočkou na Kleti má význačné objevy:
6. Co říká pověst o kamenné žábě?
7. Kde se nachází Sloup Nejsvětější Trojice zapsaný jako památka Unesco?
8. Zakresli jak tekla voda z vodárenské věže do Samsonovy kašny ( spojené nádoby):

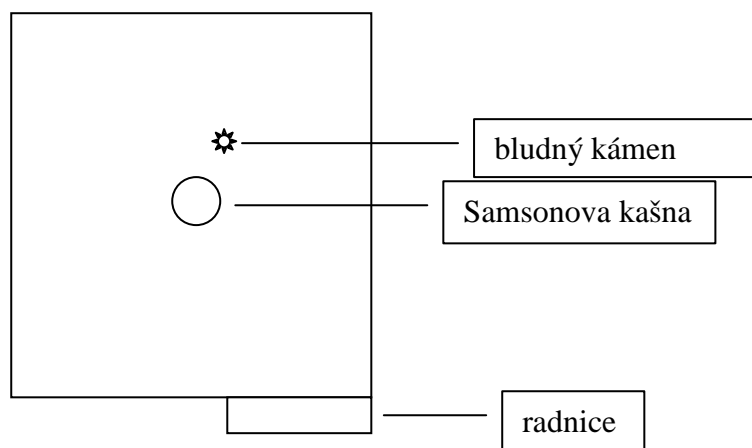
## Řešení:

A

1. Vyjmenuj památky Unesco v Jihočeském kraji:  
*Holašovice – historické jádro obce – selské baroko*  
*Český Krumlov – historické jádro*
2. V jakém stavebním slohu je postavena českobudějovická radnice?  
*baroko*



3. K čemu slouží vodárenská věž nyní?  
*zkušebna vodoměrů*
4. Načrtni českobudějovické náměstí a vyznač radnici, Samsonovu kašnu, bludný kámen



5. Kdo založil České Budějovice?

*Přemysl Otakar II.*

6. Kde se nachází poutní kostel sv. Jana Nepomuckého zapsaný jako památka Unesco?

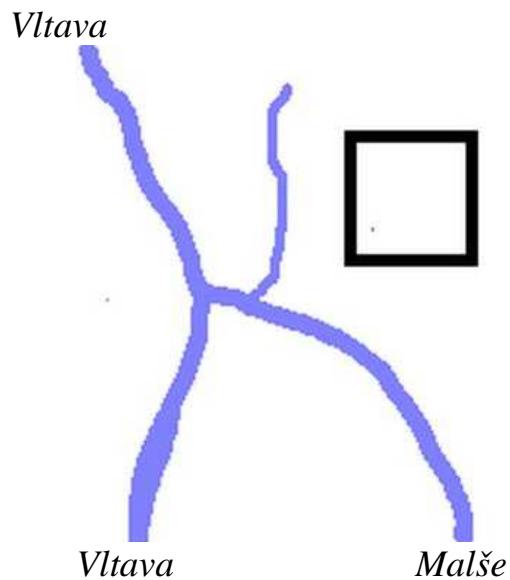
*v Zelené hoře ve Žďáru nad Sázavou*

7. V jakém stavebním slohu je postavena budova naší školy?

*secese*



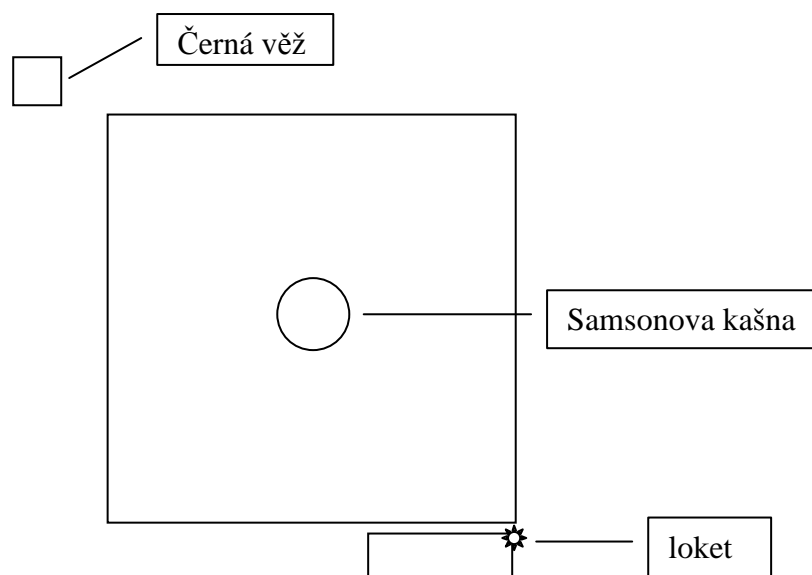
8. Zakresli soutok řek, které protékají Českými Budějovicemi a popiš:



## Řešení:

B

1. Vyjmenuj dvě památky Unesco, které nejsou v Jihočeském kraji:  
*Historické jádro Prahy, Historické jádro Telče, Poutní kostel sv. Jana Nepomuckého na Zelené hoře ve Žďáru nad Sázavou, Historické jádro Kutné Hory s chrámem svaté Barbory a katedrálou Nanebevzetí Panny Marie v Sedlci, Lednicko-Valtický areál jako tzv. kulturní krajina, Komplex Arcibiskupského zámku a Květné a Podzámecké zahrady v Kroměříži, Renesanční zámecký areál v Litomyšli, Sloup Nejsvětější Trojice v Olomouci, Vila Tugendhat v Brně, Židovská čtvrť a areál benediktinského kláštera s bazilikou svatého Prokopa v Třebíči*
2. Odkud se čerpá voda pro českobudějovické občany nyní?  
*z Římovské přehrady na Malši*
3. V kterém roce byly založeny České Budějovice?  
*v roce 1265*
4. Načrtni českobudějovické náměstí a Samsonovu kašnu, Černou věž a místo, kde je délková míra loket:



5. Českobudějovická hvězdárna s pobočkou na Kleti má význačné objevy: *Planetek, kterým mohla dávat názvy např. Klet', Hrabal, Tichá,...*

6. Co říká pověst o kamenné žábě?

Pod hlavní římsou na severní straně kostela je v rohu umístěna kamenná plastika v podobě živočicha, který má nejbliže k žábě. Pověst předávaná z generace na generaci praví, že žába každý rok nepatrně vylézá ze zdiva. Až vyleze, případně spadne, něco vážného se přihodí. Je na to několik verzí, např. že bude konec světa. Podobná plastika je i na druhé straně příčné lodi směrem ke galerii Pod kamennou žabou. Ale tato plastika je spíše drak než žába.

7. Kde se nachází Sloup Nejsvětější Trojice zapsaný jako památka Unesco? *v Olomouci*

8. Zakresli jak tekla voda z vodárenské věže do Samsonovy kašny ( spojené nádoby):



Elektronické zdroje:

BRAUNSTEIN. *Krásné Česko* [online]. [cit. 3.7.2012]. Dostupný na WWW: [http://www.krasnesesco.cz/lokalita\\_foto.php?id=23909](http://www.krasnesesco.cz/lokalita_foto.php?id=23909).