



Střední odborná škola elektrotechnická, Centrum odborné přípravy  
Zvolenovská 537, Hluboká nad Vltavou

## Využití ICT pro rozvoj klíčových kompetencí

CZ.1.07/1.5.00/34.0448



CZ.1.07/1.5.00/34.0448

# Kabelové rozvody NN

Číslo projektu	CZ.1.07/1.5.00/34.0448
Číslo materiálu	OV-NN6-1/7
Název školy	Střední odborná škola elektrotechnická, Centrum odborné přípravy, Zvolenovská 537, Hluboká nad Vltavou
Autor	Bc. Zasadil Pavel
Tématický celek	Elektrické rozvody
Ročník	2.-4. ročník SOŠ
Datum tvorby	X. 2012
Anotace	Prezentace s výkladem
Metodický pokyn	DUM pro seznámení s kabelovými rozvody NN
Pokud není uvedeno jinak, uvedený materiál je z vlastních zdrojů autora	

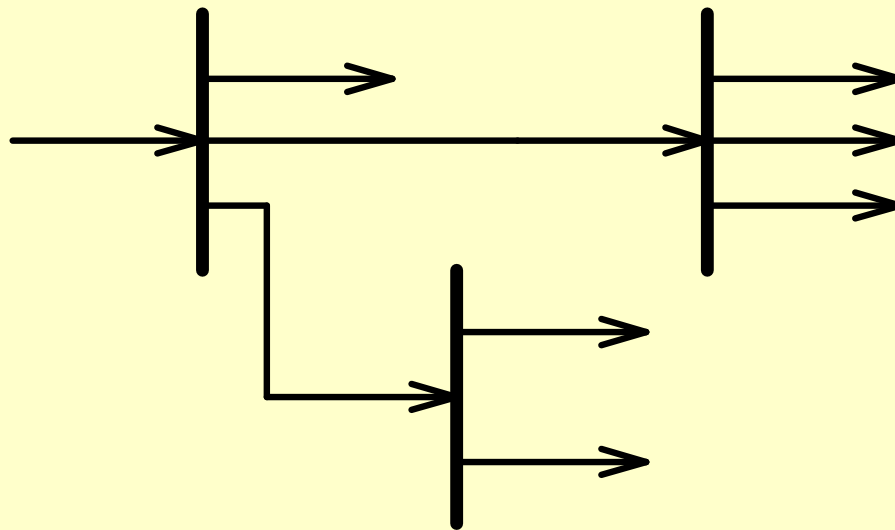
# Kabelové rozvody NN

## Rozdělení podle způsobu zapojení

- ✓ paprskové
- ✓ průběžné
- ✓ kombinované
- ✓ okružní
- ✓ napájené z více stran

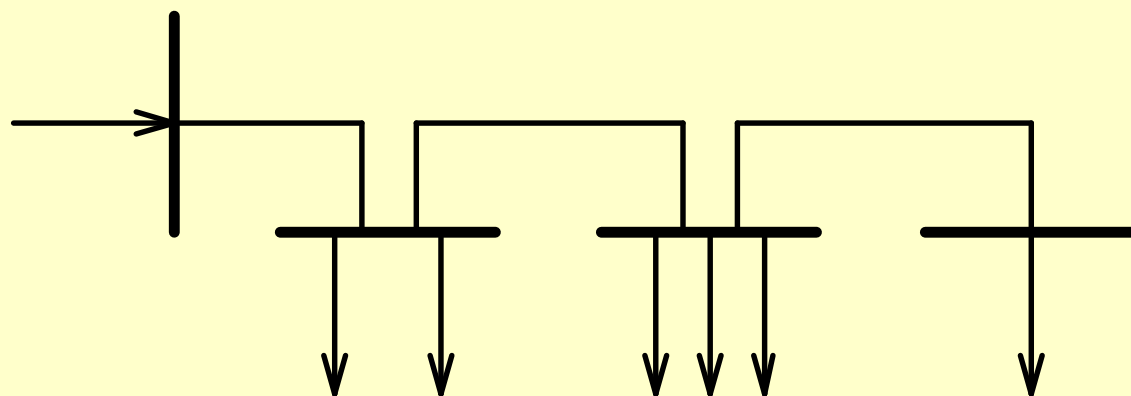
## Paprskový kabelový rozvod NN

- každý přípojný bod může být napájen pouze z jednoho přívodu
- při poruše nelze zabezpečit dodávku elektrické energie bez opravy porouchaného paprsku kabelu
- jednoduché řešení



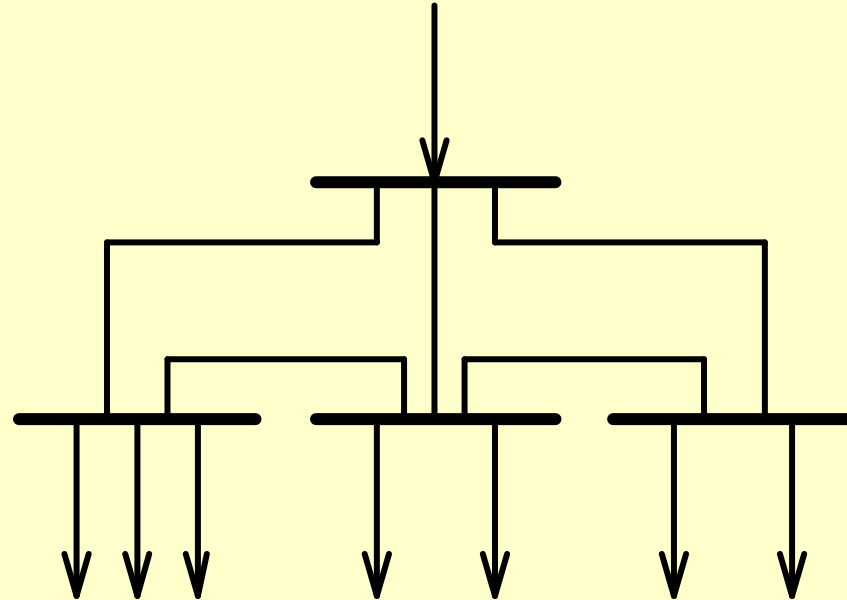
## Průběžné kabelový rozvod NN (smyčkové)

- všechny přípojné body jsou zapojeny průběžně za sebou (smyčkově)
- při poruše nelze zabezpečit dodávku elektrické energie celého průběžného kabelového vedení NN bez opravy porouchané části kabelového vedení
- jednoduché levné řešení distribuční sítě NN



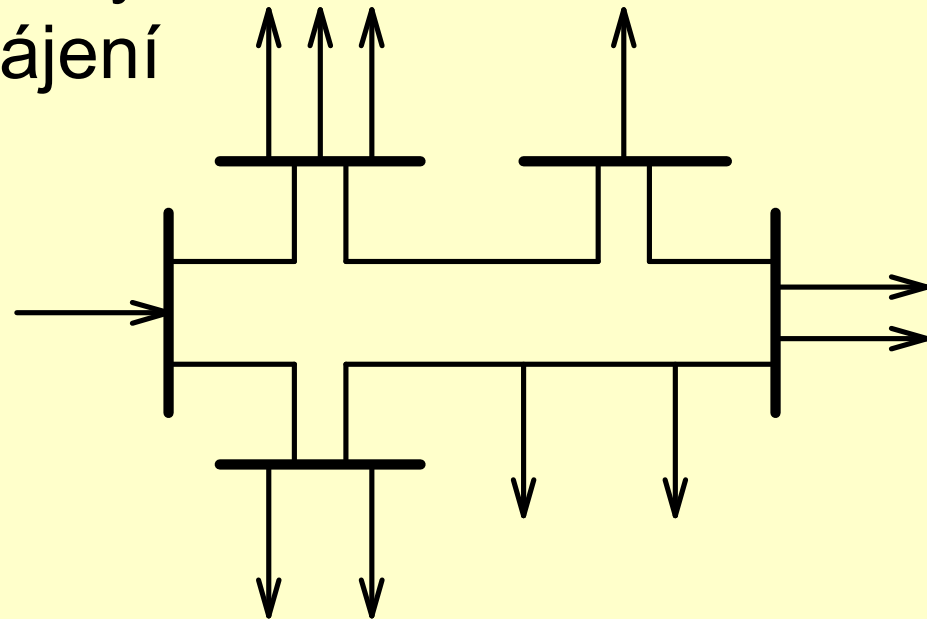
## Kombinovaný kabelový rozvod NN

- je kombinací paprskového a průběžného kabelového vedení NN
- při poruše umožňuje vhodnou manipulací dodávku elektrické energie všem odběratelům
- složitější a dražší řešení kabelového rozvodu NN



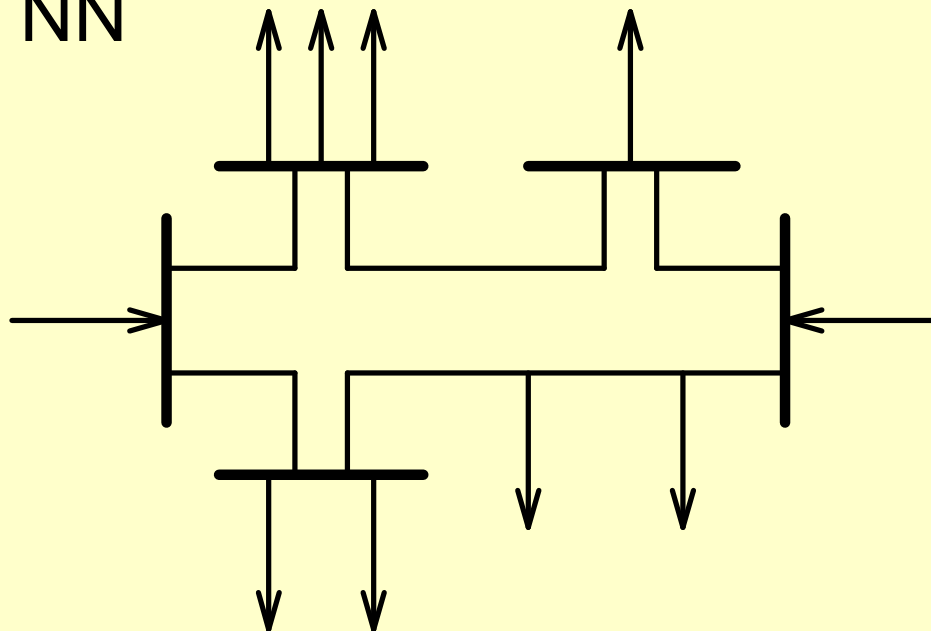
## Okružní kabelový rozvod NN

- každý přípojný bod má možnost napájení ze dvou různých kabelových tras
- v uzavřeném kruhu je každý přípojný bod běžně napájen ze dvou kabelových tras
- v otevřeném kruhu má každý přípojný bod možnost napájení ze dvou kabelových tras
- spolehlivé,  
finančně nákladné řešení



## Kabelový rozvod NN napájený z více stran

- přípojná místa mohou být nebo jsou napájená ze dvou zdrojů (distribučních transformátorů)
- obdoba okruhové sítě NN
- nejspolehlivější dodávka elektrické energie
- nejsložitější a finančně nejnáročnější kabelový rozvod NN



- **Seznam literatury a pramenů**
- **Materiály jsou určeny pro bezplatné používání pro potřeby výuky a vzdělávání na všech typech škol a školských zařízení. Jákékoliv další využití podléhá autorskému zákonu.**

