



Střední odborná škola elektrotechnická, Centrum odborné přípravy
Zvolenovská 537, Hluboká nad Vltavou

Využití ICT pro rozvoj klíčových kompetencí

CZ.1.07/1.5.00/34.0448



CZ.1.07/1.5.00/34.0448

Soustavy kót

| | |
|---|--|
| Číslo projektu | CZ.1.07/1.5.00/34.0448 |
| Číslo materiálu | OV-TK8-1/5 Soustavy kót |
| Název školy | Střední odborná škola elektrotechnická, Centrum odborné přípravy, Zvolenovská 537, Hluboká nad Vltavou |
| Autor | Ing. Milada Šimečková |
| Tématický celek | Strojnické kreslení a strojní součásti |
| Ročník | 1. ročník SOŠ |
| Datum tvorby | 21.10. 2012 |
| Anotace | Prezentace s výkladem |
| Metodický pokyn | DUM pro seznámení s způsoby kótování |
| Pokud není uvedeno jinak, uvedený materiál je z vlastních zdrojů autora | |



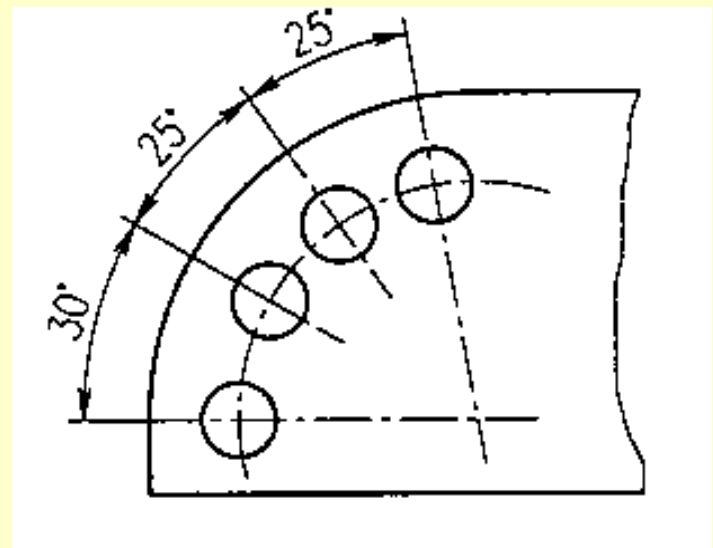
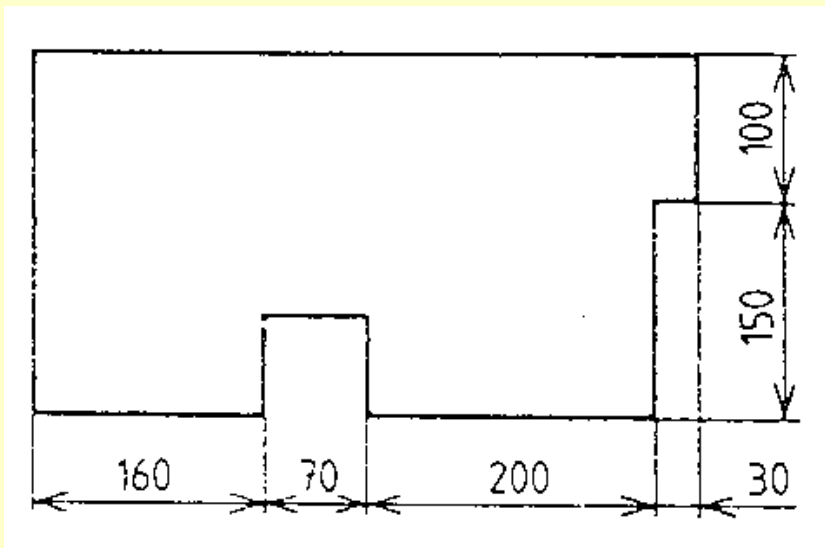
Soustavy kót

- Při kótování několika délkových rozměrů téhož směru a kótování úhlů mající společný vrchol:

- **Řetězcové kótování**
- **Kótování od společné základny**
- **Smíšené kótování**
- **Souřadnicové kótování**

Řetězcové kótování

- Lze použít tehdy, jestliže součet mezních úchylek jednotlivých rozměrů nemůže ovlivnit funkci nebo vyměnitelnost výrobku



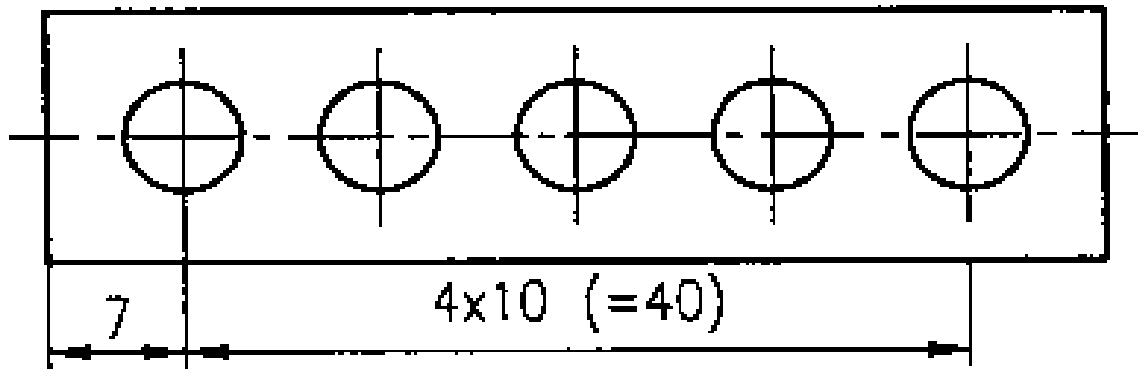
Řetězcové kótování

- Větší počet stejných rozměrů lze kótovat součinem:

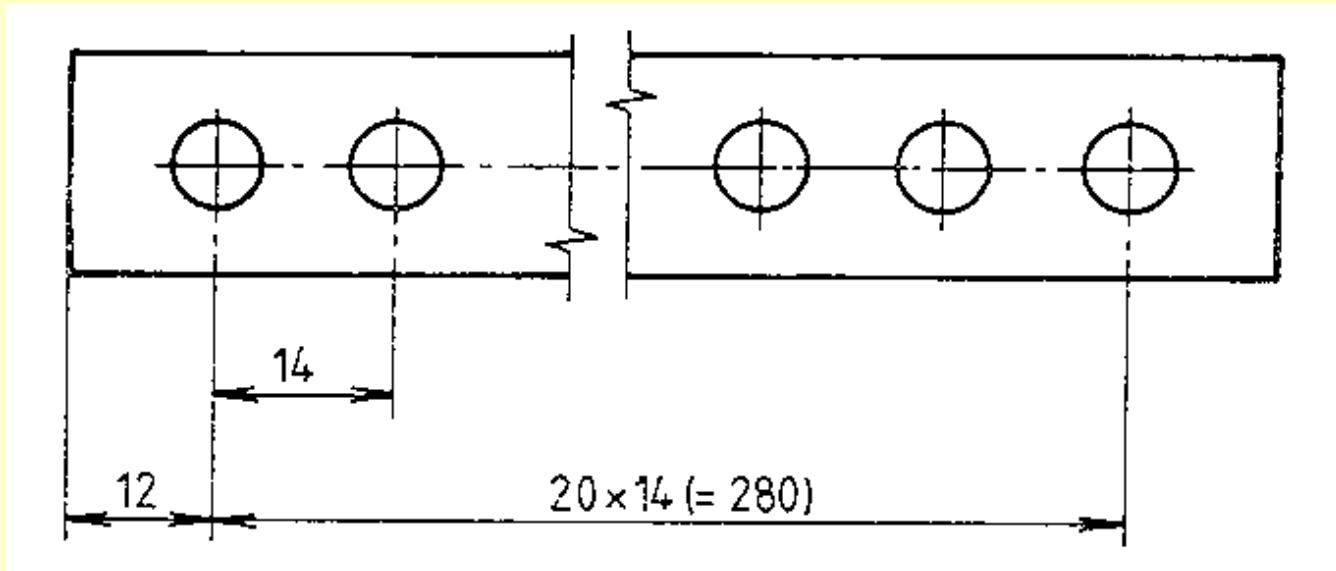
první člen....počet roztečí prvků

druhý člen...rozměr roztečí

v závorce....celkový součet rozměrů



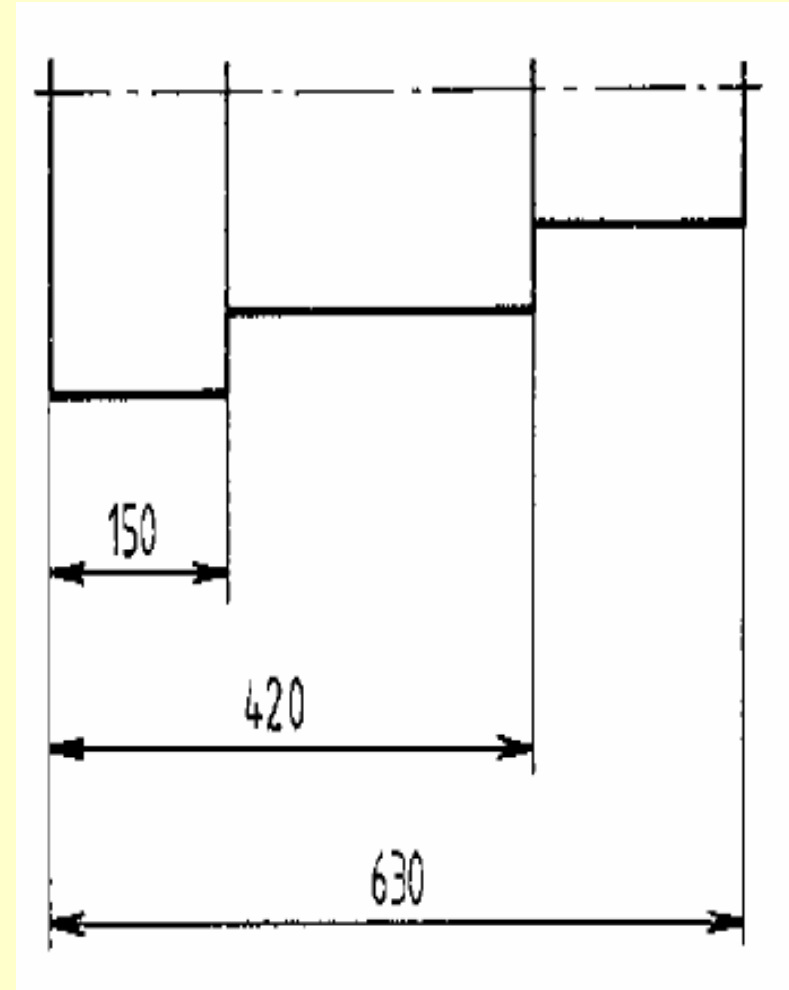
Řetězcové kótování



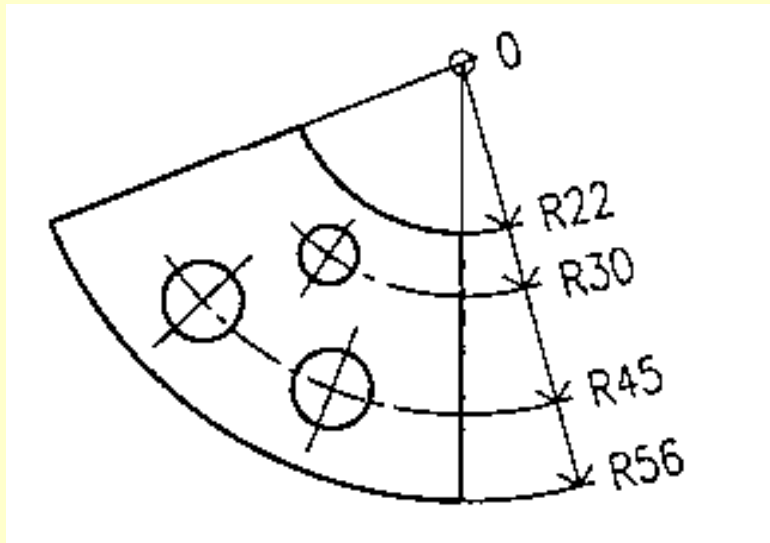
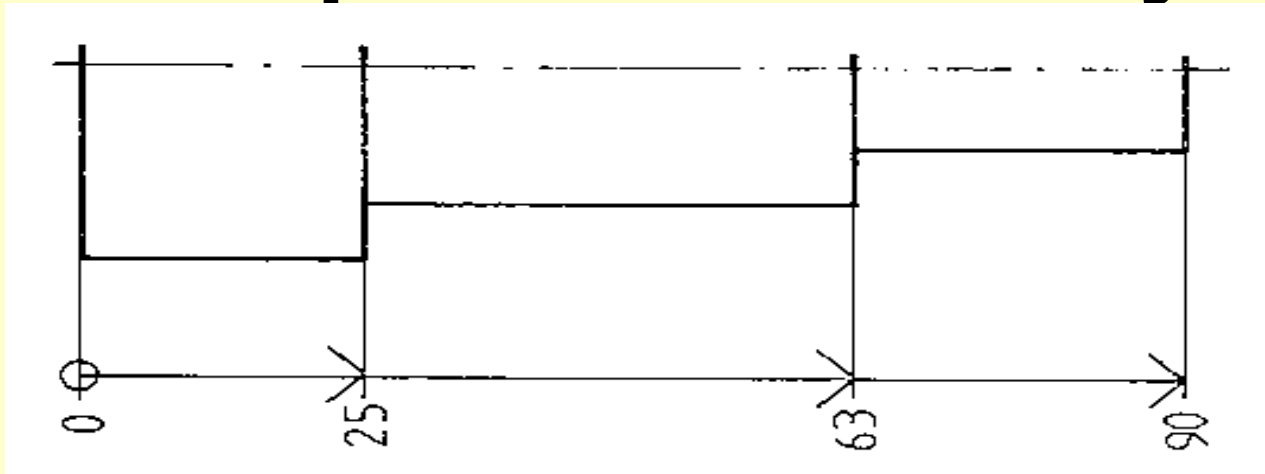
- není-li zobrazen plný počet prvků, např. při přerušení obrazu, kótuje se první rozměr v řetězci samostatnou kótou

Kótování od společné základny

- má-li poloha kótovaných prvků funkční nebo technologický vztah k jednomu prvku, kótují se délkové i úhlové rozměry od tohoto prvku

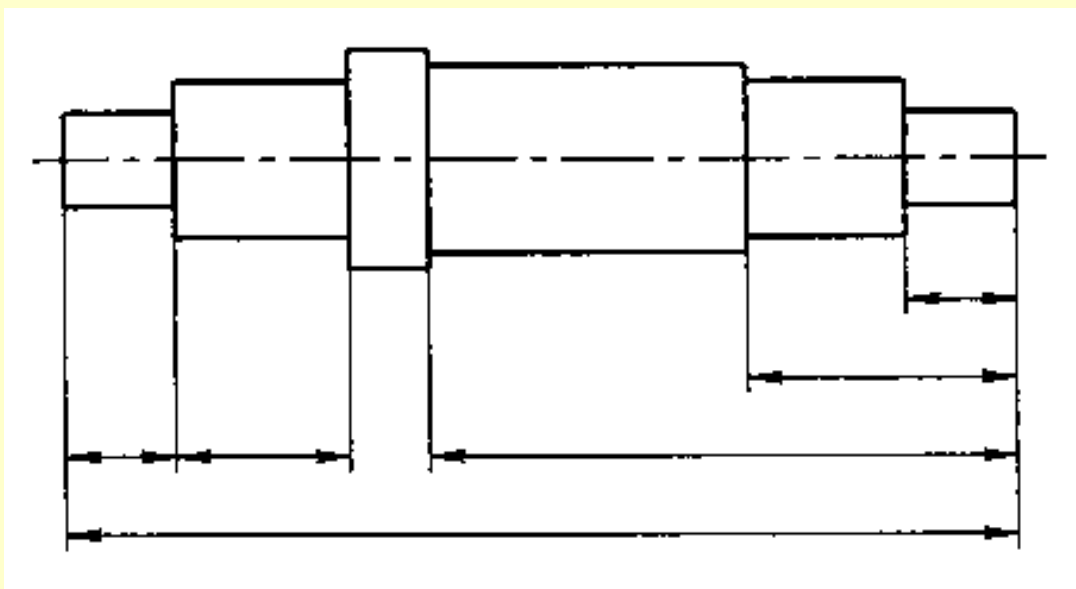


Zjednodušené kótování od společné základny



- Tam, kde by kótování vyčerpalo nadměrnou plochu výkresu

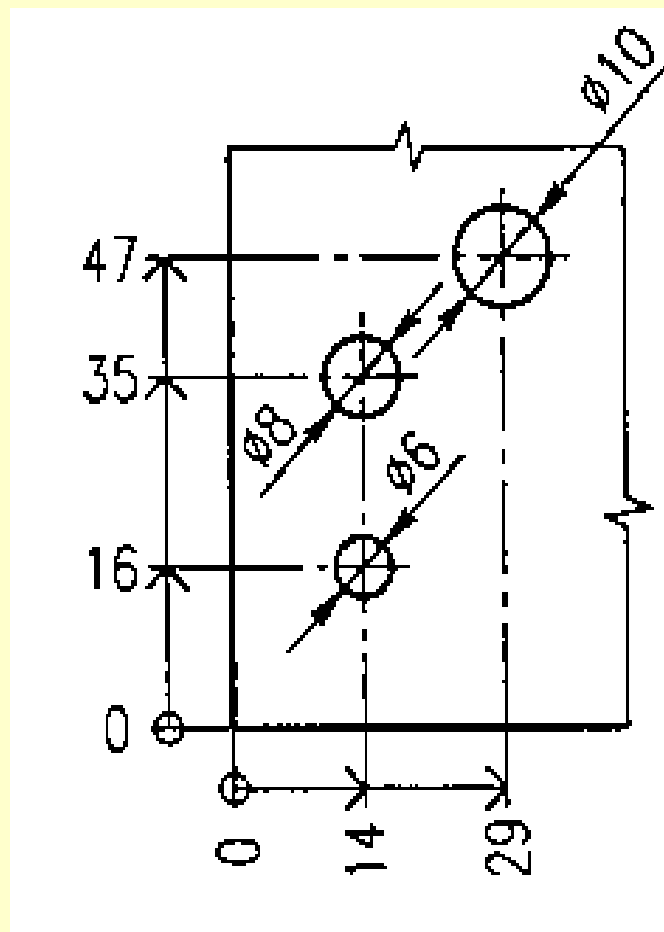
Smíšené kótování



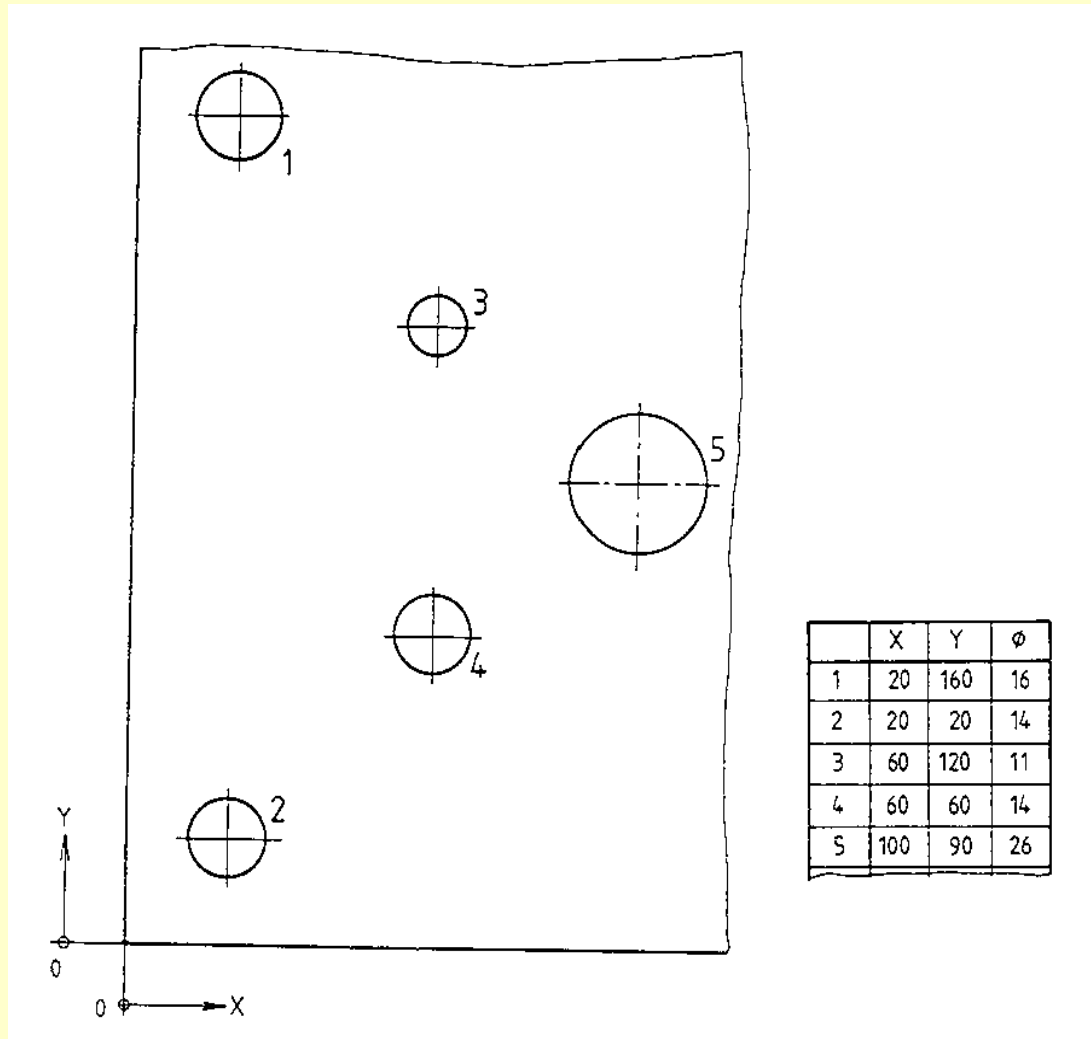
- je-li to účelné, mohou se uvedené soustavy kót kombinovat

Souřadnicové kótování

- Polohu nepravidelně rozložených prvků lze kótovat pravoúhlými souřadnicemi polohy bodu prvku od zvolených základů

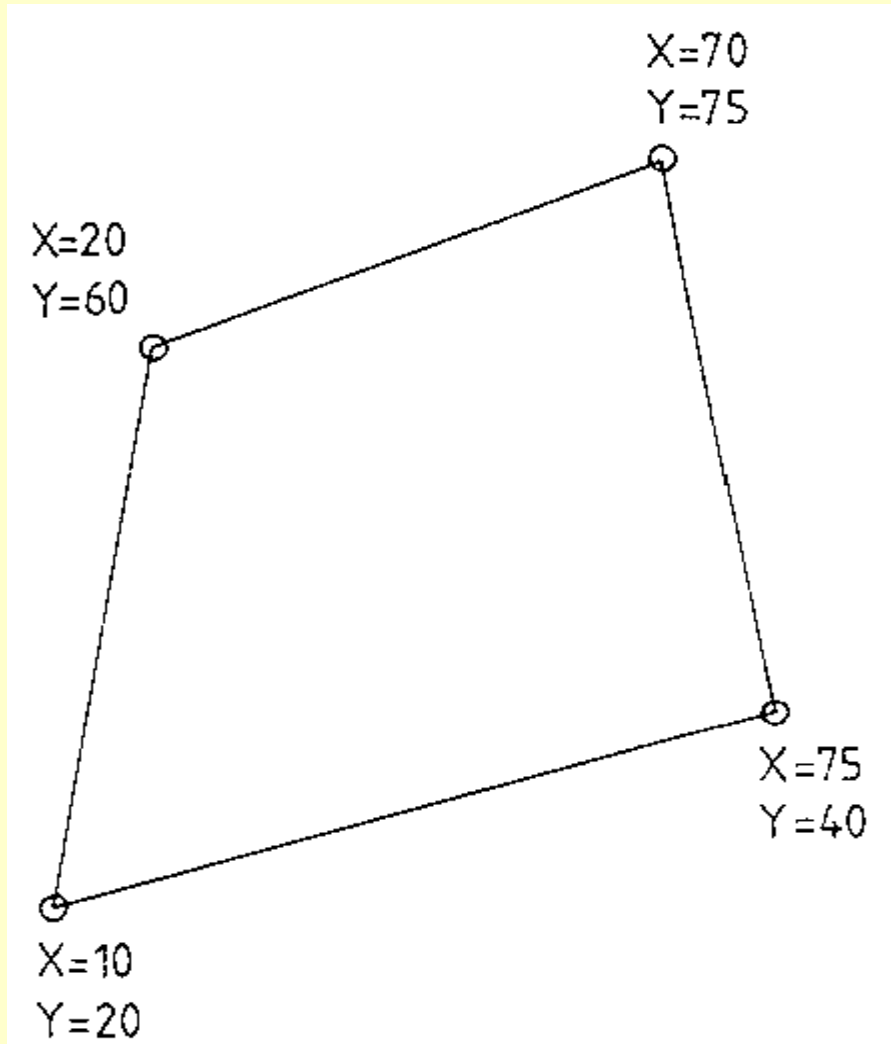


Souřadnicové kótování



Jednotlivé prvky lze označit čísla a jejich polohu udat v tabulce pravoúhlými souřadnicemi a rozměry

Zapisování souřadnic libovolného bodu:



- **Seznam literatury a pramenů:**
- DRASTÍK, František. *Technické kreslení podle mezinárodních norem*. Ostrava: Montanex, 1994, s. 68-76. ISBN 80-85780-10-0.
- KLETEČKA, Jaroslav a Petr FOŘT. *Technické kreslení*. Vyd. 1.[sic]. Praha: Computer Press, 2001?c1999, s. 63-65. Edice strojaře. ISBN 80-7226-367-6.
- **Materiály jsou určeny pro bezplatné používání pro potřeby výuky a vzdělávání na všech typech škol a školských zařízení. Jakékoliv další využití podléhá autorskému zákonu.**

