



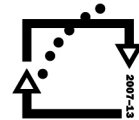
evropský  
sociální  
fond v ČR



EVROPSKÁ UNIE



MINISTERSTVO ŠKOLSTVÍ,  
MLÁDEŽE A TĚLOVÝCHOVY



OP Vzdělávání  
pro konkurenceschopnost

INVESTICE DO ROZVOJE VZDĚLÁVÁNÍ

## Název projektu: EU peníze školám

Registrační číslo projektu: CZ.1.07/1.4 .00/21.2575

Základní škola, Hradec Králové, M. Horákové 258



Téma: Elektronika

Název: VY\_32\_INOVACE\_07\_02C\_7.Regulace otáček (pokus  
č.14)

Cílová skupina: žáci 7. ročníku

Anotace: Pracovní list ke stavebnici

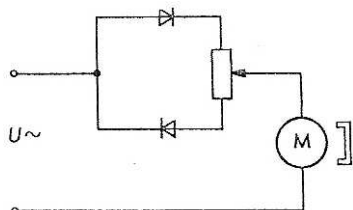
Autor: Mgr.Pavel Strnad

## 2.Motorek

Pracovní list č.7 strana 1

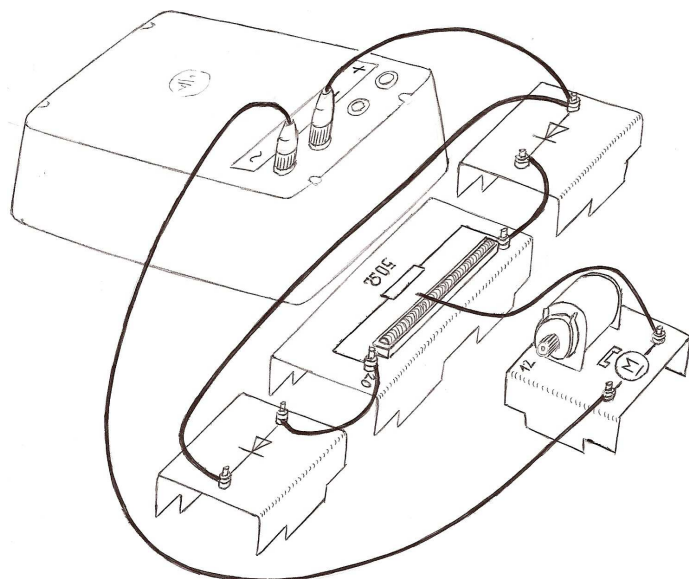
### 2.2.1. Regulace otáček a směru otáčení ss elektromotorku (pokus č.14)

**Součásti:** 1 zdroj napětí (zdroj střídavého napětí 5-8 V~)  
1 elektromotorek modul č.12  
1 rezistor 50 Ohmů (odporová spirála) modul č.20  
2 diody KY 132 modul č.14  
6 spojovacích vodičů



#### Provedení:

Sestavíme obvod podle schématu. Při přejíždění vodičem po odporové spirále od jednoho konce spirály k jejímu druhému konci můžeme měnit směr otáčení rotoru elektromotorku a otáčky i regulovat.



#### Závěr:

Pomocí polovodičových diod můžeme měnit směr otáčení rotoru elektromotorku. Zařazením odporové spirály se dají otáčky regulovat.

#### Použité zdroje:

Elektronická stavebnice - doprovodný text Dr.Otto Janda, obrázky Josef Kubík, Komenium, n.p.,Praha 1983, 57-145-83