

Základní škola Litoměřice, Boženy Němcové 2

Boženy Němcové 2

412 01 Litoměřice

EU peníze školám – vzdělávací materiál

Číslo projektu:	CZ.1.07/1.4.00/21.2128
Šablona:	52
Pořadí šablony a sada:	31
Materiál:	VY_52_INOVACE_31_30_FY9
Vytvořený ve školním roce:	2012/2013
Předmět a třída:	Fyzika 9.A
Anotace:	Pracovní list pro jednotlivce k opakování úvodního učiva o napětí a proudu.
Autor:	Mgr. Hana Ludvíková
Klíčová slova:	El. proud, napětí, označení, jednotky, měření.
Ověřený dne:	5. 12. 2012



INVESTICE DO ROZVOJE VZDĚLÁVÁNÍ

1. Zapiš správně do tabulky:

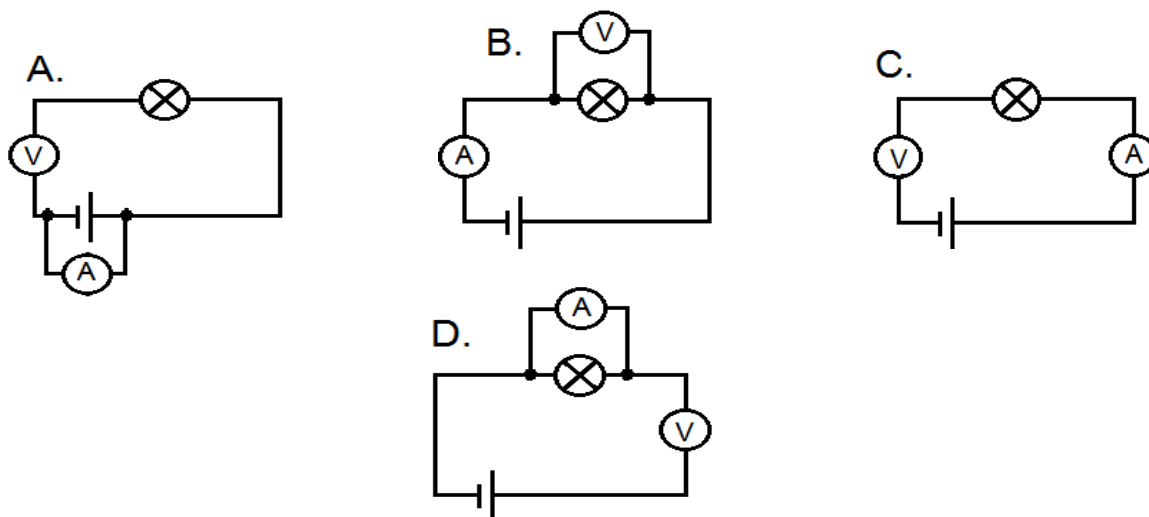
VOLTMETR	PROUD	A
I	U	NAPĚTÍ
AMPÉRMETR	V	

název veličiny	označení	jednotka	měřidlo

2. Vyber (zakroužkuj) správnou odpověď

- Dohodnutý směr proudu je od - k + ano – ne
- Schematická značka žárovky je ano – ne
- Sklo je dobrý vodič elektrického proudu ano – ne
- Elektrický proud v kovech je usměrněný pohyb záporných iontů ano – ne
- Proud je v jednoduchém obvodu všude stejný ano – ne
- Látka, která není nevodivá, se nazývá izolant ano – ne

3. Který ze čtyř obvodů je zapojený správně?



1. Zapiš správně do tabulky:

VOLTMETR	PROUD	A
I	U	NAPĚTÍ
AMPÉRMETR	V	

název veličiny	označení	jednotka	měřidlo
NAPĚTÍ	U	V	VOLTMETR
PROUD	I	A	AMPÉRMETR

2. Vyber (zakroužkuj) správnou odpověď

Dohodnutý směr proudu je od - k +

~~ano~~ - **ne**

Schematická značka žárovky je 

ano - ~~ne~~

Sklo je dobrý vodič elektrického proudu

~~ano~~ - **ne**

Elektrický proud v kovech je usměrněný pohyb záporných iontů

ano - ~~ne~~

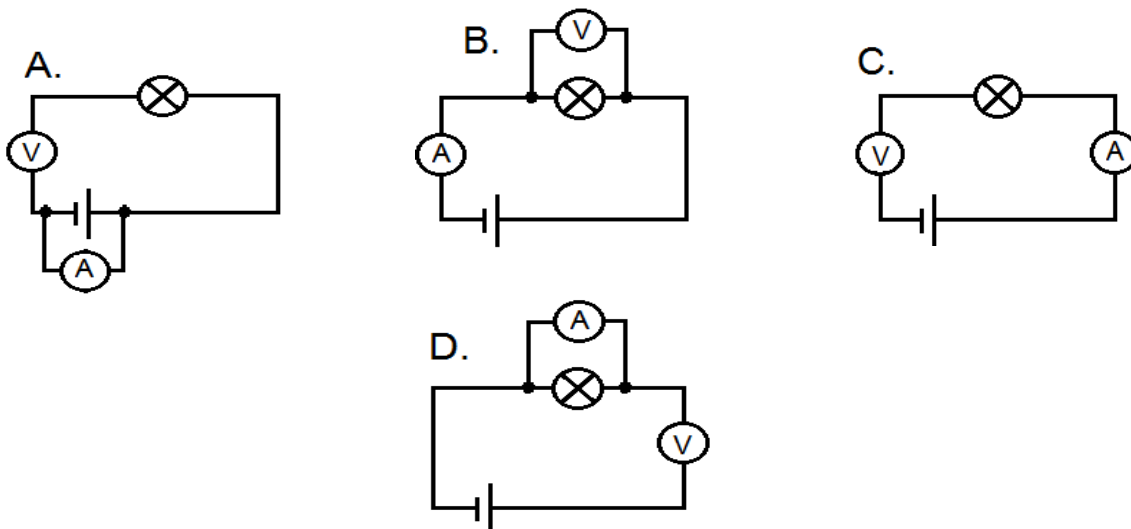
Proud je v jednoduchém obvodu všude stejný

~~ano~~ - **ne**

Látka, která není nevodiv, se nazývá izolant

~~ano~~ - **ne**

3. Který ze čtyř obvodů je zapojený správně? **B**



Pokyny pro učitele :

Pracovní list pro jednotlivce pro opakování základních pojmů.