

Využití ICT pro rozvoj klíčových kompetencí

CZ.1.07/1.5.00/34.0448

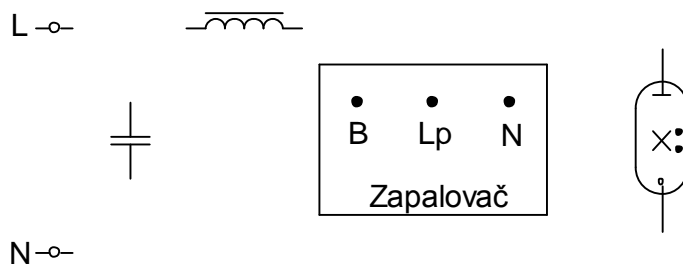
Číslo projektu	CZ.1.07/1.5.00/34.0448
Číslo materiálu	OV-SP3-1/22 Světelné spotřebiče
Název školy	Střední odborná škola elektrotechnická, Centrum odborné přípravy, Zvolenovská 537, Hluboká nad Vltavou
Autor	Josef Bohdal
Tématický celek	Světelné spotřebiče
Ročník	2,3, a 4. ročník SOŠ
Datum tvorby	5.11.2012
Anotace	Pracovní list – Světelné spotřebiče
Metodický pokyn	Lze použít při výuce k zopakování učiva buď pro práci ve dvojicích nebo jako samostatnou práci
Pokud není uvedeno jinak, uvedený materiál je z vlastních zdrojů autora	

Jméno :

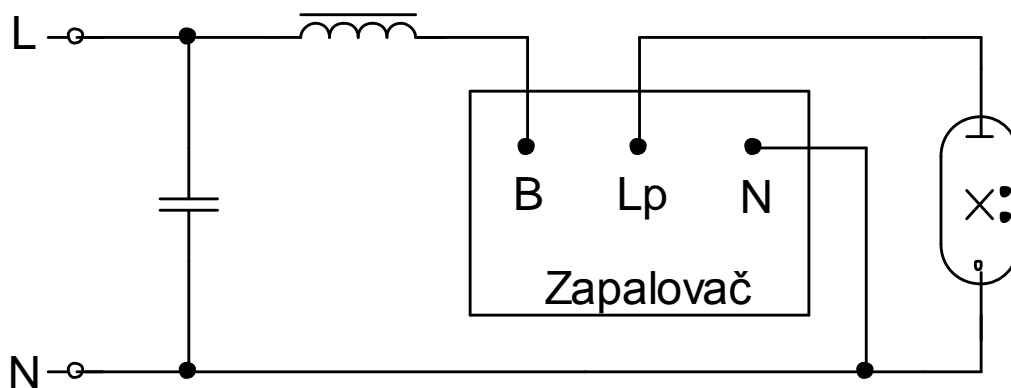
Třída :

Pracovní list 4 – světelné spotřebiče

1. Zapojení výbojky sodíkové SHC



Řešení:





evropský
sociální
fond v ČR



EVROPSKÁ UNIE



MINISTERSTVO ŠKOLSTVÍ,
MLÁDEŽE A TĚLOVÝCHOVY



OP Vzdělávání
pro konkurenceschopnost

INVESTICE DO ROZVOJE VZDĚLÁVÁNÍ

Zdroje:

Seznam literatury a pramenů :

Dílenská příručka I, Odborný text – Silnoprúdová zapojení, Elektrická zařízení (Desort, Kule)

Materiály jsou určeny pro bezplatné používání pro potřeby výuky a vzdělávání na všech typech škol a školských zařízení. Jakékoliv další využití podléhá autorskému zákonu.