



Střední odborná škola elektrotechnická, Centrum odborné přípravy
Zvolenovská 537, Hluboká nad Vltavou

Využití ICT pro rozvoj klíčových kompetencí

CZ.1.07/1.5.00/34.0448



CZ.1.07/1.5.00/34.0448

Kótování zkosených hran

Číslo projektu	CZ.1.07/1.5.00/34.0448
Číslo materiálu	OV-TK8-1/11 Kótování zkosených hran
Název školy	Střední odborná škola elektrotechnická, Centrum odborné přípravy, Zvolenovská 537, Hluboká nad Vltavou
Autor	Ing. Milada Šimečková
Tématický celek	Strojnické kreslení a strojní součásti
Ročník	1. ročník SOŠ
Datum tvorby	XI. 2012
Anotace	Prezentace s výkladem
Metodický pokyn	DUM pro seznámení se způsoby kótování zkosených hran
Pokud není uvedeno jinak, uvedený materiál je z vlastních zdrojů autora	



Zpět

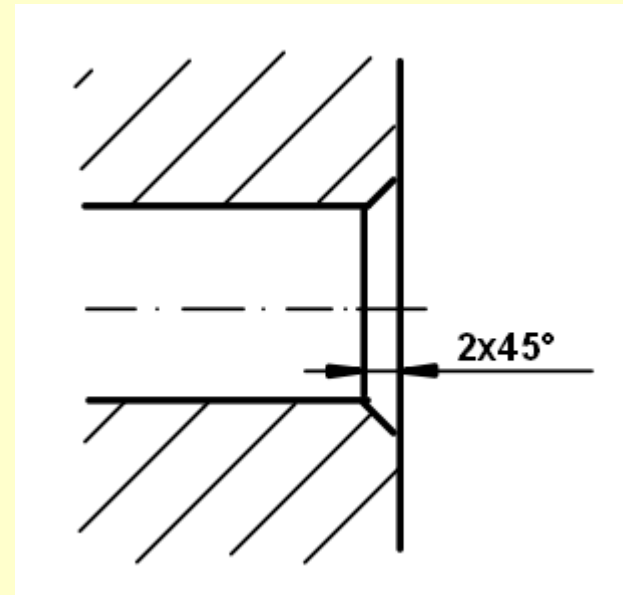
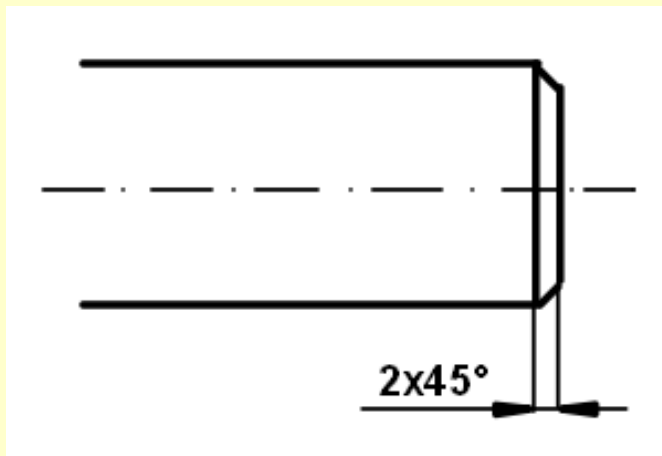
Kótování zkosených hran

Zkosené hrany se kótují délkovým a úhlovým rozměrem

U rotačních součástí se kótovací čára vede rovnoběžně s osou rotace

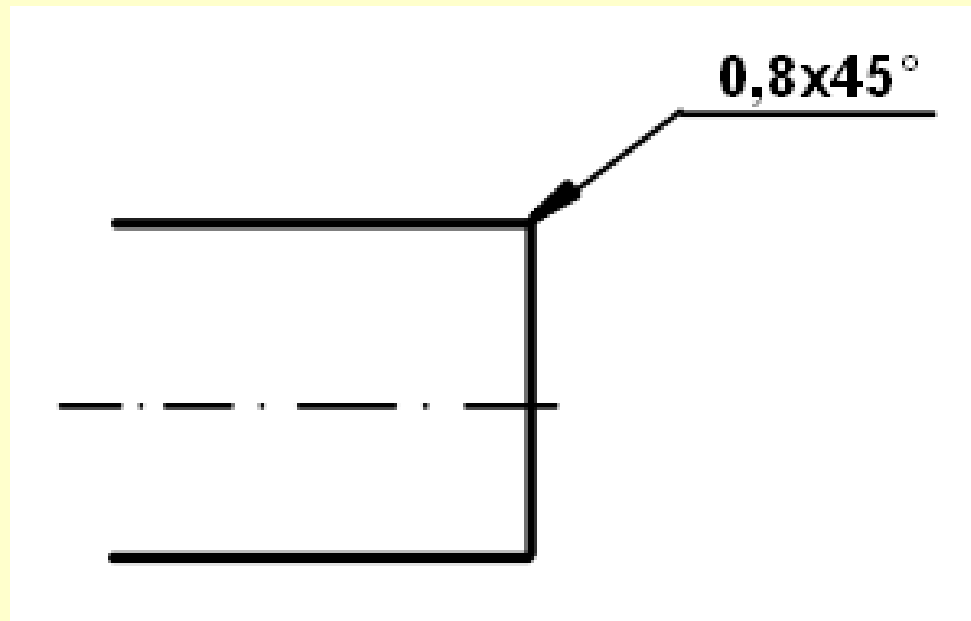
Kótování zkosených hran

Je-li úhel zkosení 45° , zapisuje se délkový a úhlový rozměr na společnou kótovací čáru



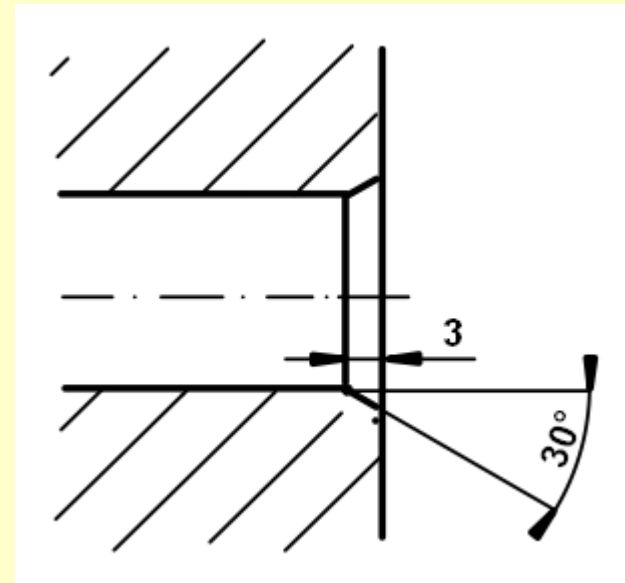
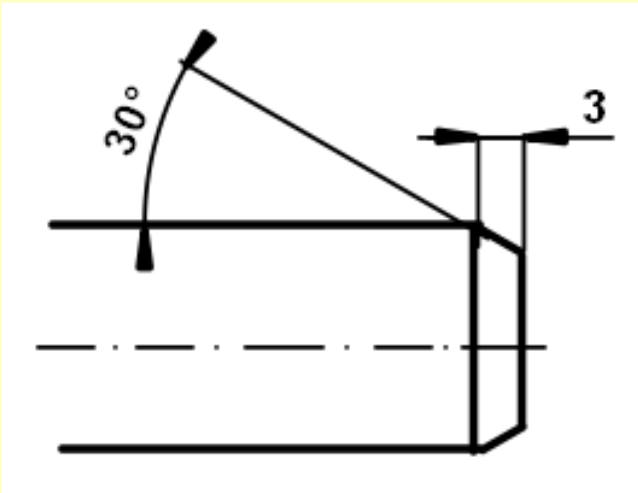
Kótování zkosených hran

Malá nezobrazená zkosení se mohou kótovat na odkazové čáře ukončené šipkou směřující proti zkosení



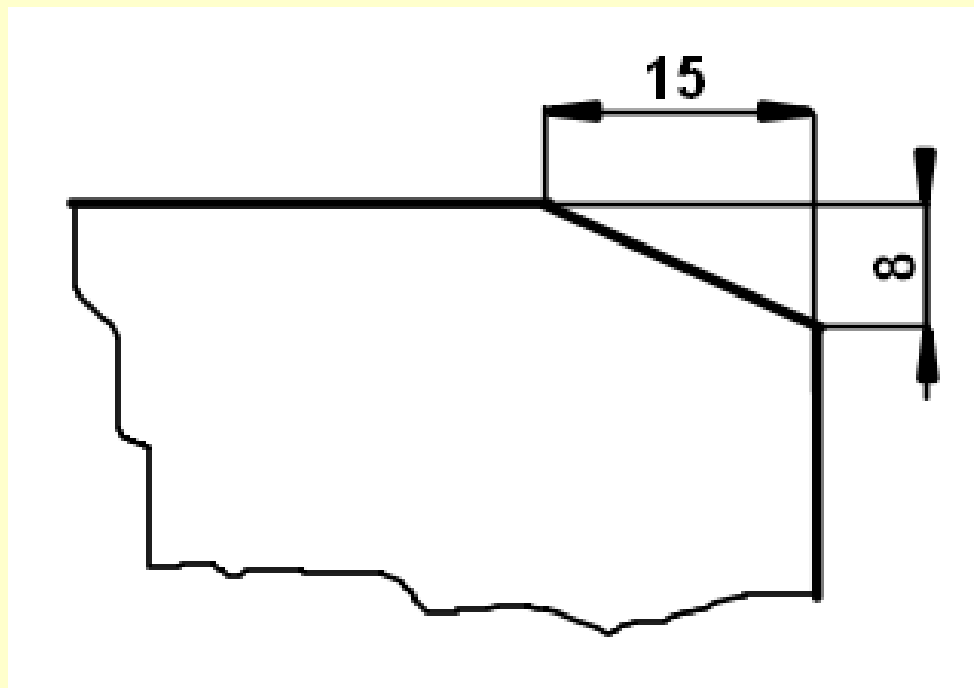
Kótování zkosených hran

Hrany zkosené pod jiným úhlem než 45° se musí kótovat dvěma kótami



Kótování zkosených hran

U plochých součástí:



Zpět

- **Seznam literatury a pramenů**
- **Materiály jsou určeny pro bezplatné používání pro potřeby výuky a vzdělávání na všech typech škol a školských zařízení. Jakékoliv další využití podléhá autorskému zákonu.**



Zpět

CZ.1.07/1.5.00/34.0448