

Využití ICT pro rozvoj klíčových kompetencí

CZ.1.07/1.5.00/34.0448

Číslo projektu	CZ.1.07/1.5.00/34.0448
Číslo materiálu	OV -TK8-1/15 Řezy
Název školy	Střední odborná škola elektrotechnická, Centrum odborné přípravy, Zvolenovská 537, Hluboká nad Vltavou
Autor	Ing. Milada Šimečková
Tématický celek	Strojnické kreslení a strojní součásti
Ročník	1. ročník SOŠ
Datum tvorby	prosinec 2012
Anotace	Pracovní list – zakreslování tělesa v úplném, polovičním a částečném řezu
Metodický pokyn	Lze použít při výuce k procvičení učiva jako samostatnou práci
Pokud není uvedeno jinak, uvedený materiál je z vlastních zdrojů autora	

Jméno :

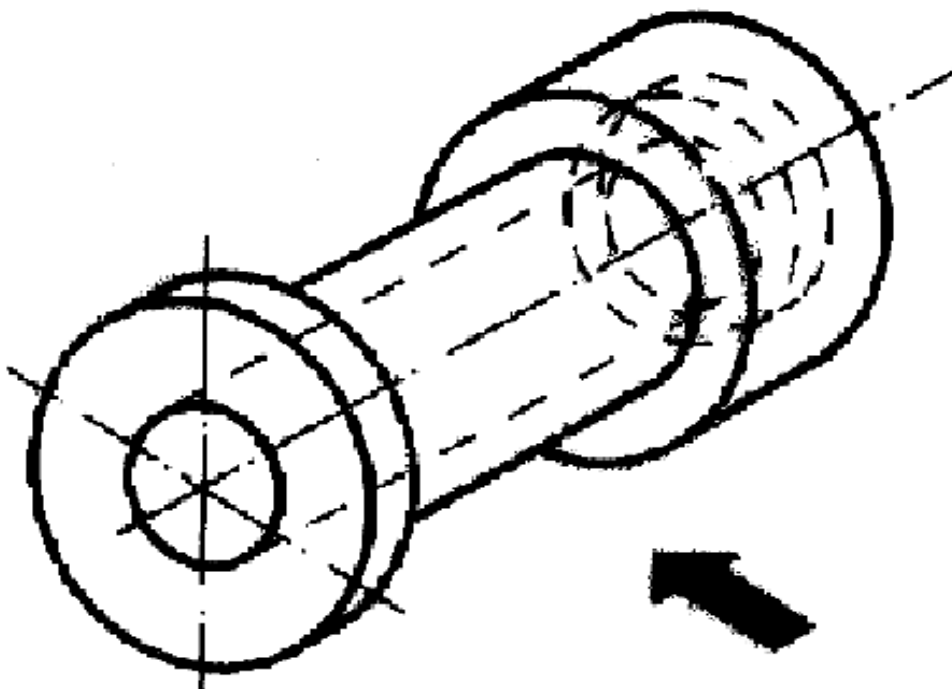
Třída :

Pracovní list – zakreslování tělesa v úplném, polovičním a částečném řezu

Zakresli dané těleso postupně:

1. v úplném podélném řezu
2. v polovičním řezu
3. v částečném řezu

Směr pohledu je vyznačený šipkou





evropský
sociální
fond v ČR



EVROPSKÁ UNIE



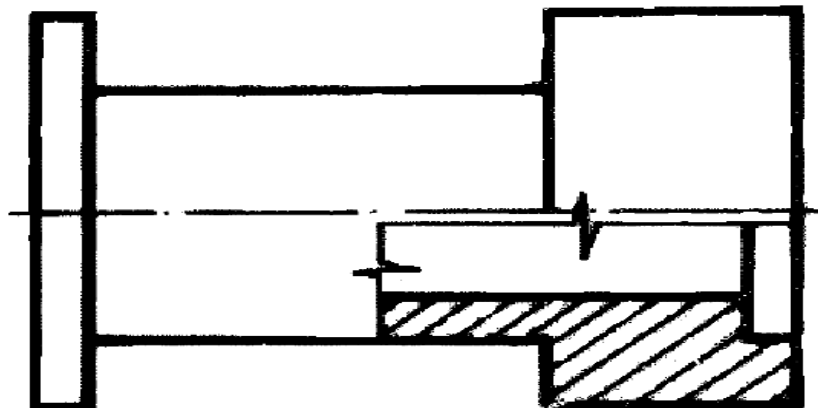
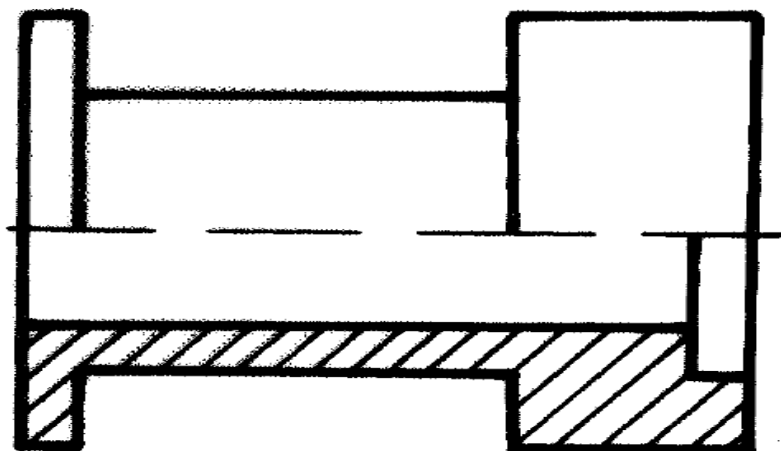
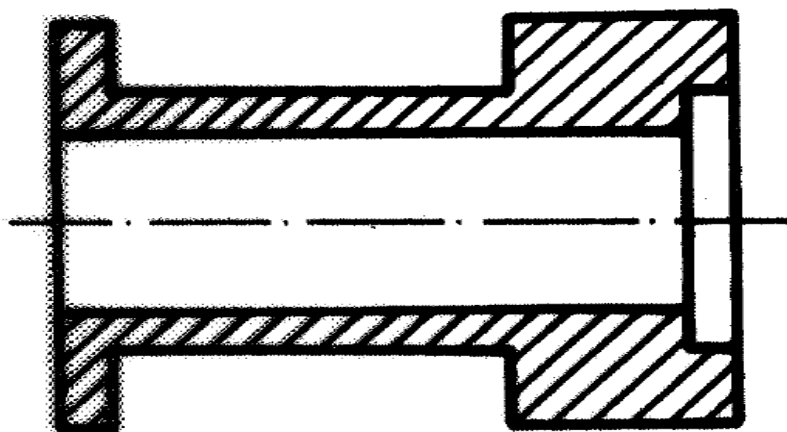
MINISTERSTVO ŠKOLSTVÍ,
MLÁDEŽE A TĚLOVÝCHOVY



OP Vzdělávání
pro konkurenceschopnost

INVESTICE DO ROZVOJE VZDĚLÁVÁNÍ

Řešení:





evropský
sociální
fond v ČR



EVROPSKÁ UNIE



MINISTERSTVO ŠKOLSTVÍ,
MLÁDEŽE A TĚLOVÝCHOVY



OP Vzdělávání
pro konkurenceschopnost

INVESTICE DO ROZVOJE VZDĚLÁVÁNÍ

Zdroje:

Seznam literatury a pramenů

Materiály jsou určeny pro bezplatné používání pro potřeby výuky a vzdělávání na všech typech škol a školských zařízení. Jakékoliv další využití podléhá autorskému zákonu.