

Využití ICT pro rozvoj klíčových kompetencí

CZ.1.07/1.5.00/34.0448

Číslo projektu	CZ.1.07/1.5.00/34.0448
Číslo materiálu	OV-TK8-1/16 Řezy, značení řezů
Název školy	Střední odborná škola elektrotechnická, Centrum odborné přípravy, Zvolenovská 537, Hluboká nad Vltavou
Autor	Ing. Milada Šimečková
Tématický celek	Strojnické kreslení a strojní součásti
Ročník	1. ročník SOŠ
Datum tvorby	prosinec 2012
Anotace	Test – kreslení součástí v řezu, značení řezů
Metodický pokyn	Lze použít při výuce k zopakování učiva a zjištění znalostí
Pokud není uvedeno jinak, uvedený materiál je z vlastních zdrojů autora	

Jméno :

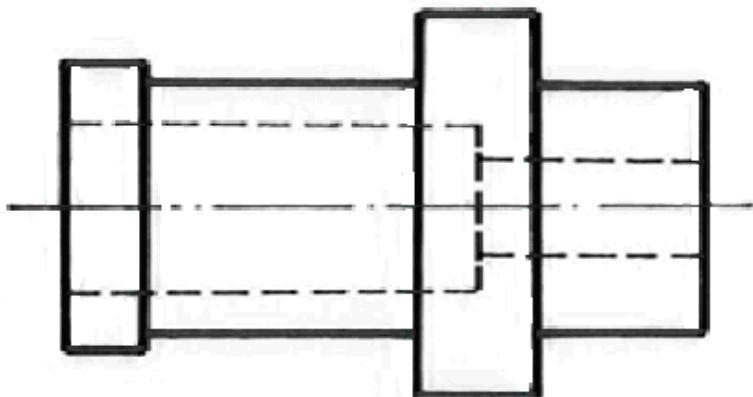
Třída :

Test – řezy, značení řezů

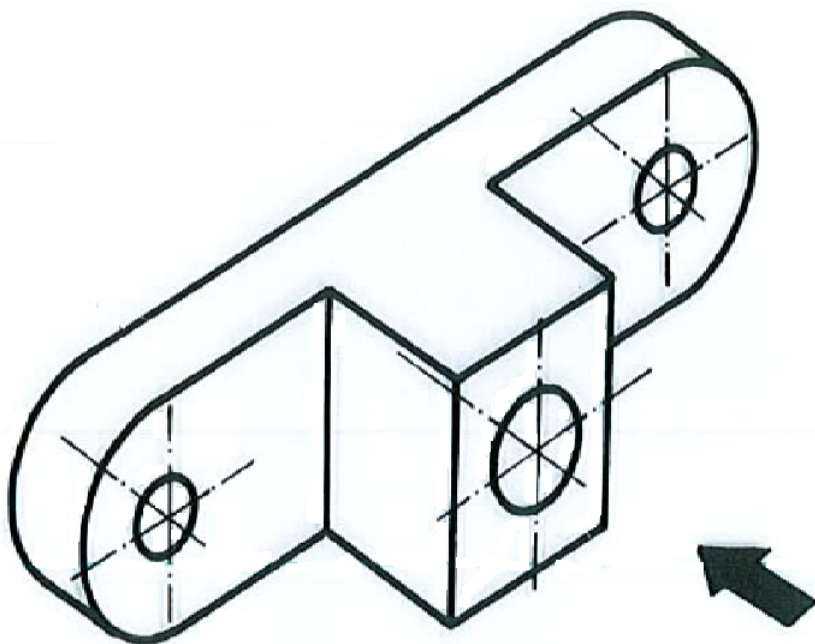
Skupina A

INVESTICE DO ROZVOJE VZDĚLÁVÁNÍ

1. Nahraď nevhodné zobrazení součásti správným zobrazením, kresli volně od ruky



2. Nakresli strojní součástku tak, jak se zobrazuje na strojnických výkresech, směr pohledu je vyznačený šipkou; můžeš kreslit od ruky



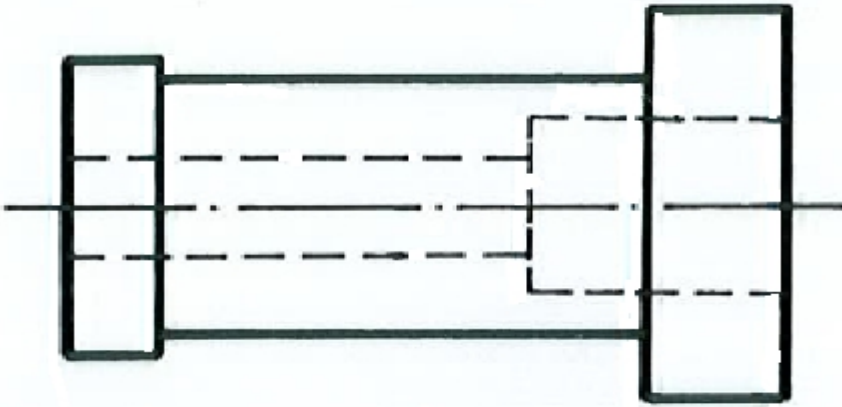
Jméno :

Třída :

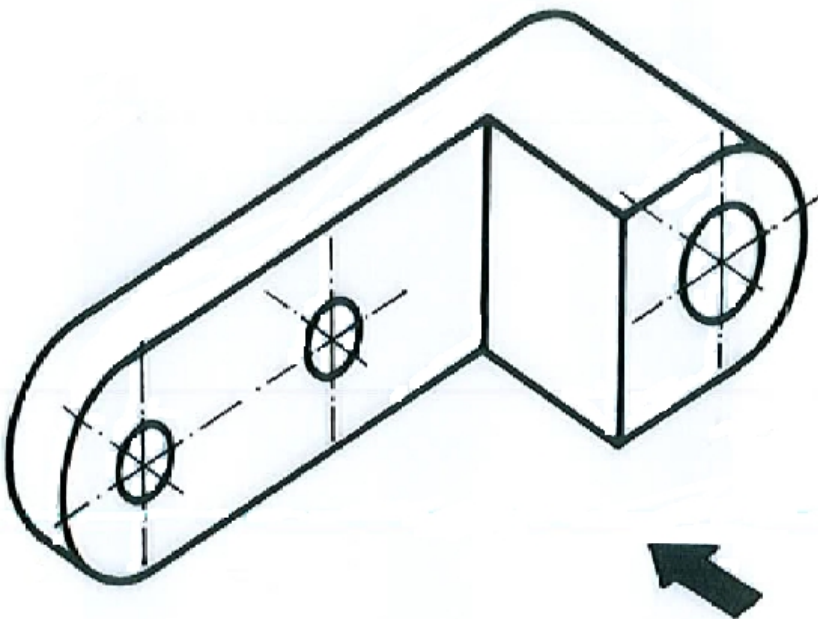
Test – řezy, značení řezů

Skupina B

1. Nahraď nevhodné zobrazení součásti správným zobrazením, kresli volně od ruky

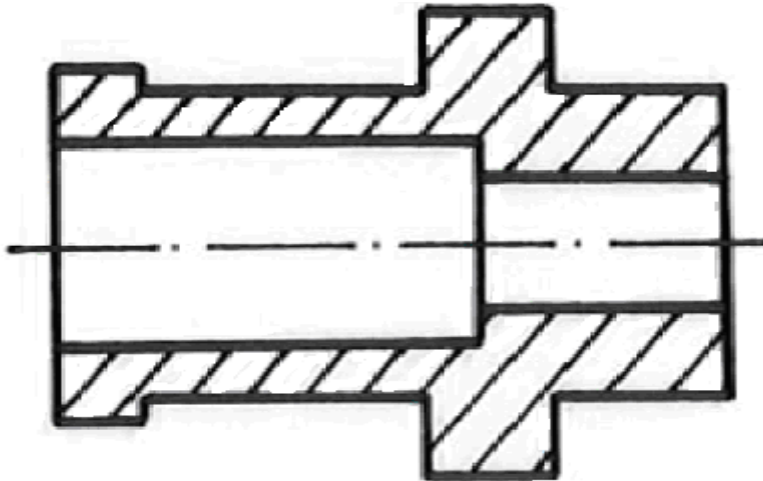


2. Nakresli strojní součástku tak, jak se zobrazuje na strojnických výkresech, směr pohledu je vyznačený šipkou; můžeš kreslit od ruky

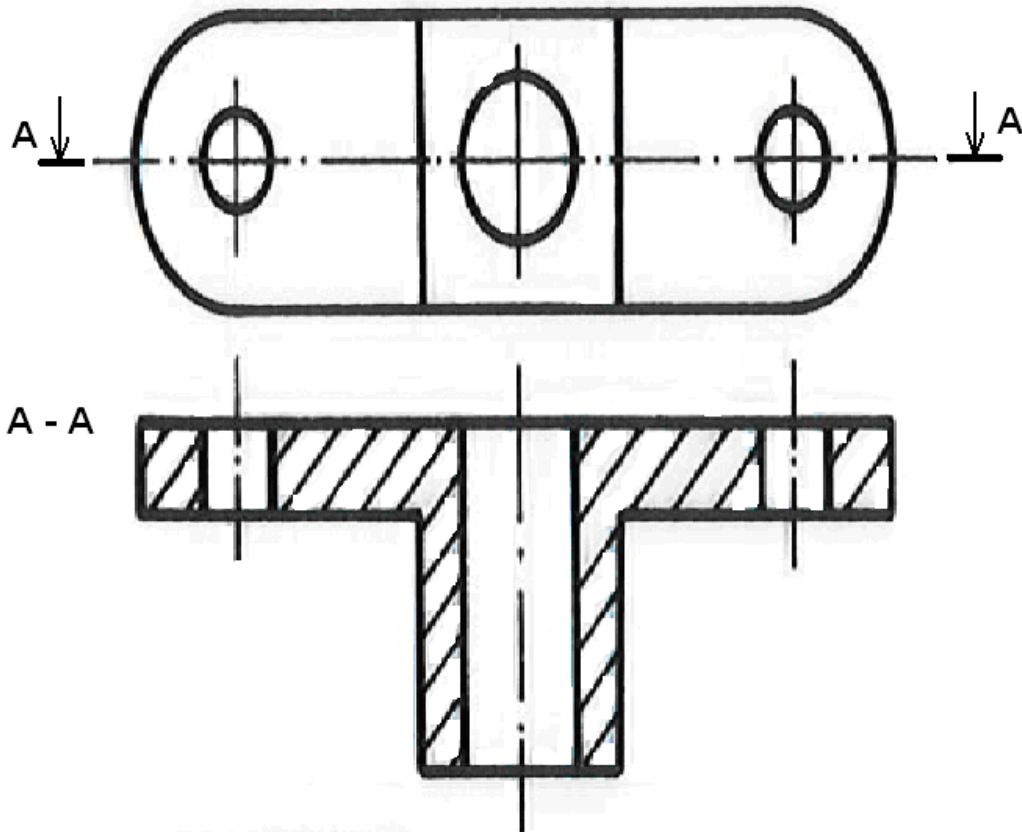


Řešení: A

1.

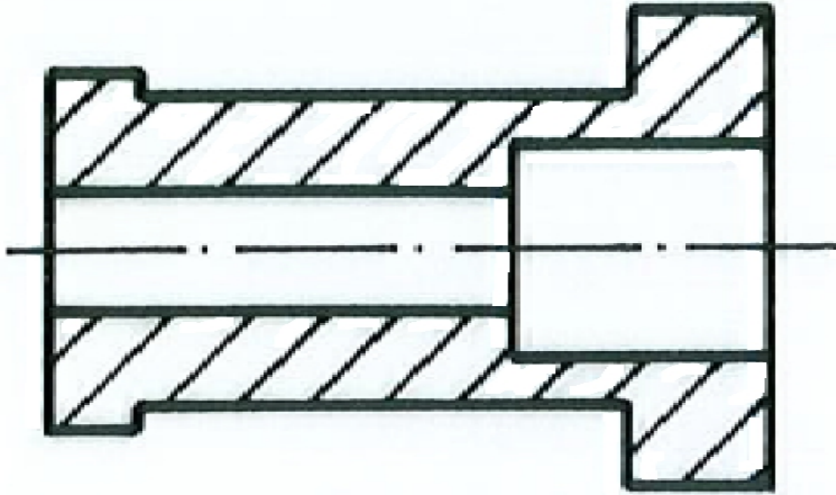


2.

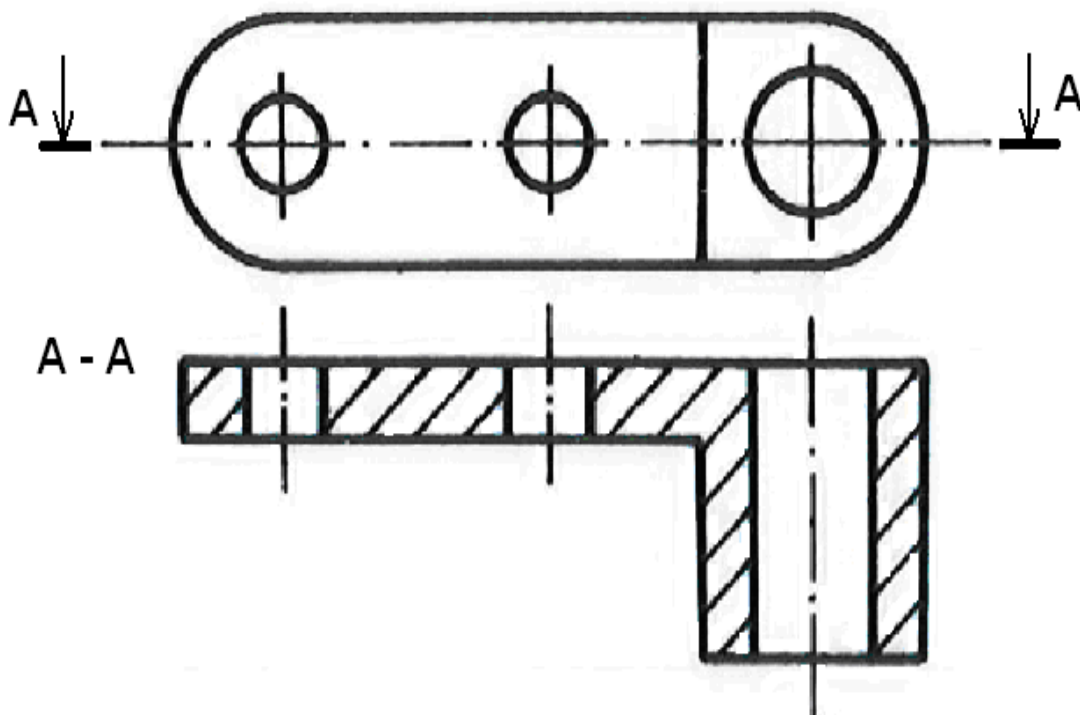


Řešení: B

1.



2.





evropský
sociální
fond v ČR



EVROPSKÁ UNIE



MINISTERSTVO ŠKOLSTVÍ,
MLÁDEŽE A TĚLOVÝCHOVY



OP Vzdělávání
pro konkurenceschopnost

INVESTICE DO ROZVOJE VZDĚLÁVÁNÍ

Zdroje:

Seznam literatury a pramenů

Materiály jsou určeny pro bezplatné používání pro potřeby výuky a vzdělávání na všech typech škol a školských zařízení. Jakékoliv další využití podléhá autorskému zákonu.