

Využití ICT pro rozvoj klíčových kompetencí

CZ.1.07/1.5.00/34.0448

Číslo projektu	CZ.1.07/1.5.00/34.0448
Číslo materiálu	OV-TK8-1/26 Pravoúhlé promítání, řezy
Název školy	Střední odborná škola elektrotechnická, Centrum odborné přípravy, Zvolenovská 537, Hluboká nad Vltavou
Autor	Ing. Milada Šimečková
Tématický celek	Strojnické kreslení a strojní součásti
Ročník	1. ročník SOŠ
Datum tvorby	prosinec 2012
Anotace	Test – opakování - nárys, půdorys, bokorys, řez tělesem
Metodický pokyn	Lze použít při výuce k zopakování a přezkoušení učiva
Pokud není uvedeno jinak, uvedený materiál je z vlastních zdrojů autora	

Jméno :

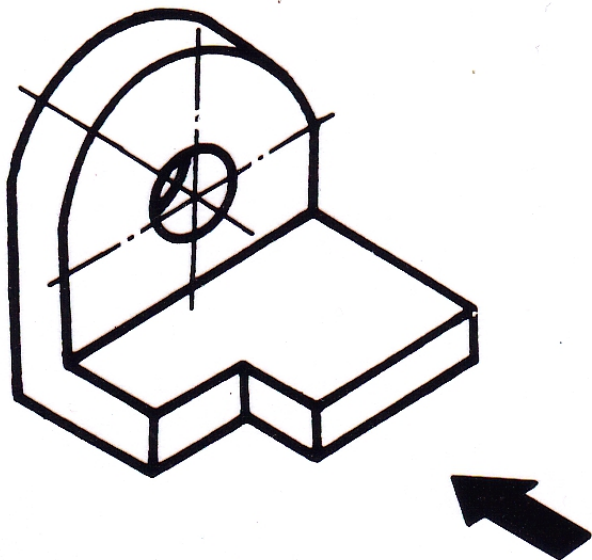
Třída :

Test – Pravoúhlé promítání, řezy

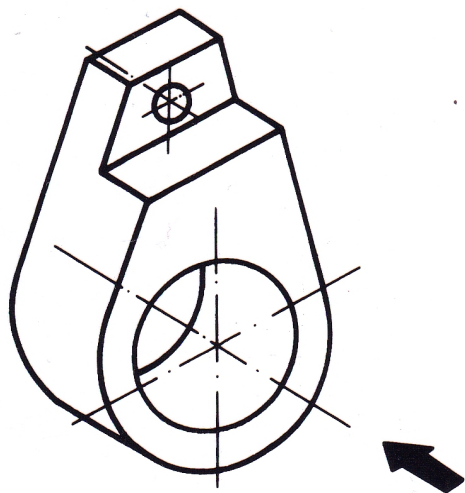
Skupina A

INVESTICE DO ROZVOJE VZDĚLÁVÁNÍ

1. Nakresli těleso v pravoúhlém promítání do tří průmětů; kresli od ruky, nárys je ve směru šipky



2. Nakresli v pohledu ve směru šipky, vyznač řeznou rovinu a zakresli řez, popiš



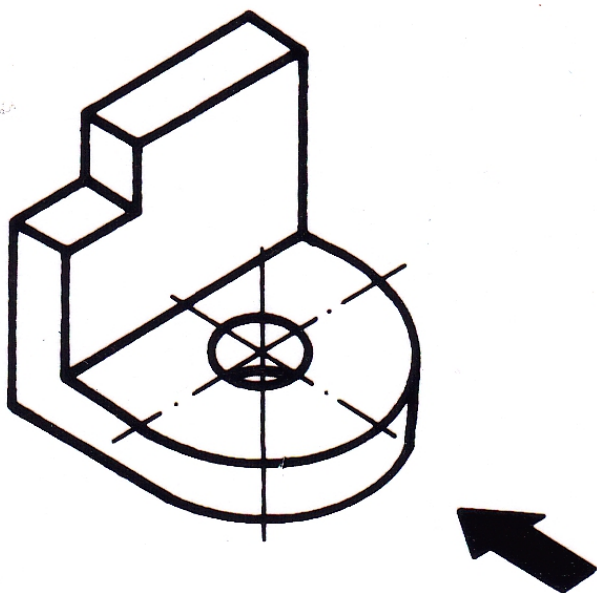
Jméno :

Třída :

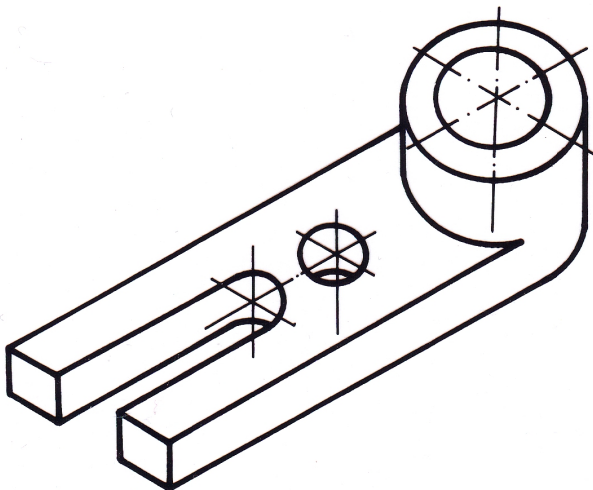
Test – Pravoúhlé promítání, řezy

Skupina B

1. Nakresli těleso v pravoúhlém promítání do tří průmětů; kresli od ruky, nárys je ve směru šipky

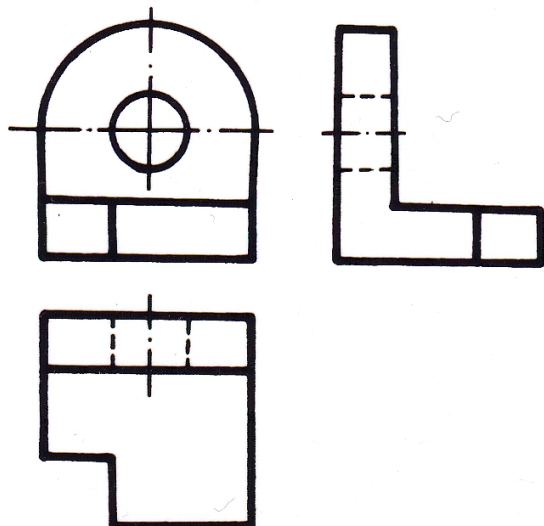


2. Nakresli v pohledu shora, vyznač řeznou rovinu a zakresli řez, popiš

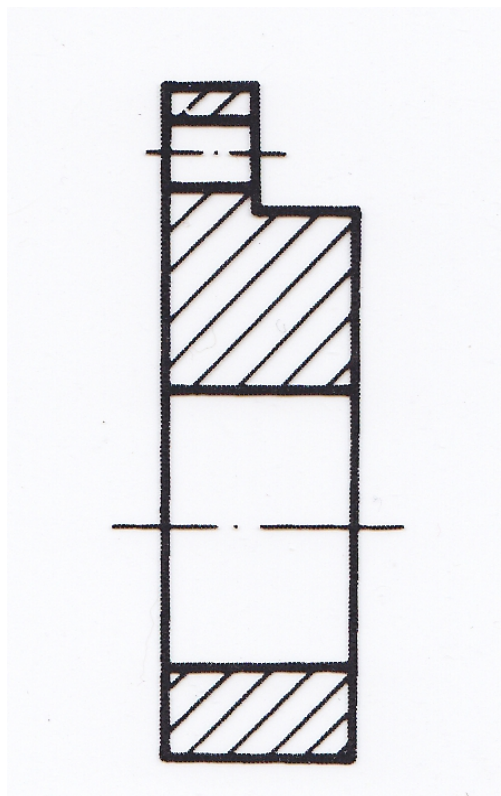
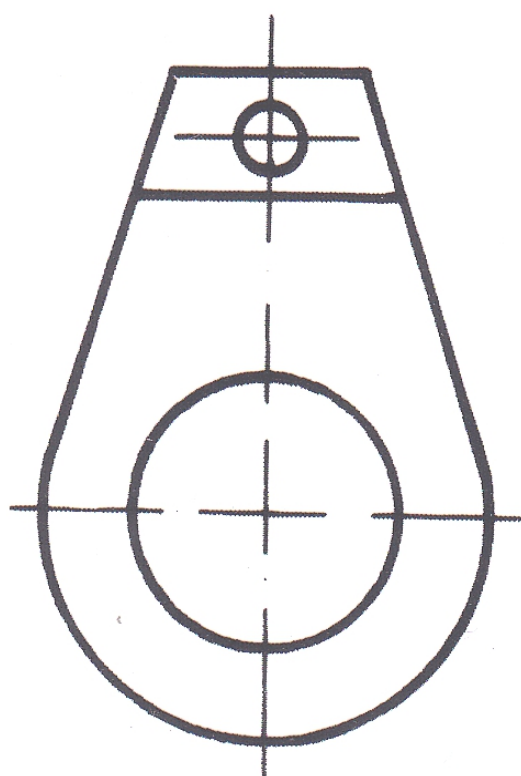


Řešení: A

1.

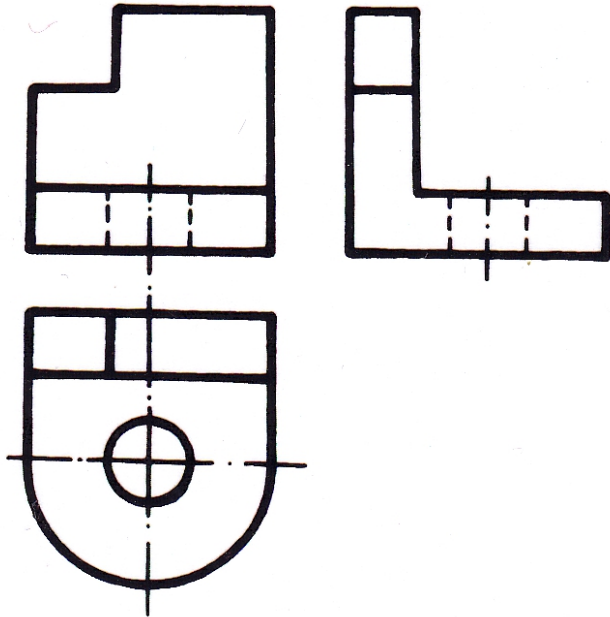


2.

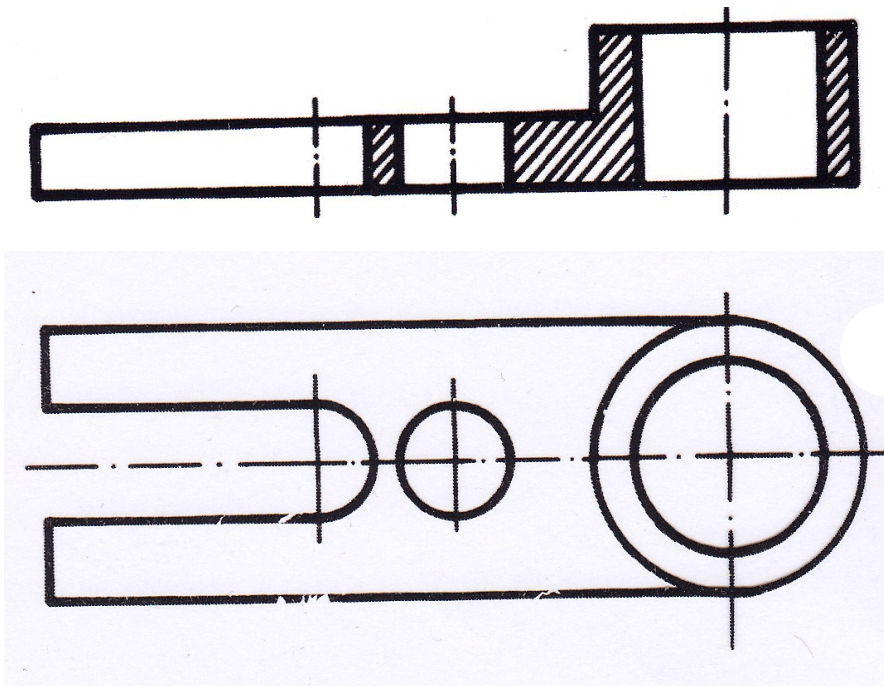


Řešení: B

1.



2.



Zdroje:



evropský
sociální
fond v ČR



EVROPSKÁ UNIE



MINISTERSTVO ŠKOLSTVÍ,
MLÁDEŽE A TĚLOVÝCHOVY



OP Vzdělávání
pro konkurenceschopnost

INVESTICE DO ROZVOJE VZDĚLÁVÁNÍ

Seznam literatury a pramenů

Materiály jsou určeny pro bezplatné používání pro potřeby výuky a vzdělávání na všech typech škol a školských zařízení. Jakékoliv další využití podléhá autorskému zákonu.