

# Využití ICT pro rozvoj klíčových kompetencí

## CZ.1.07/1.5.00/34.0448

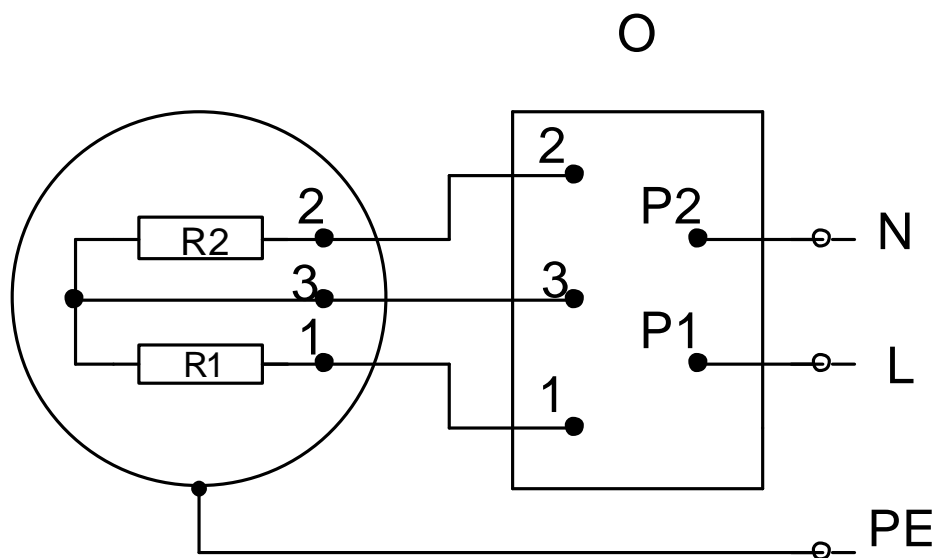
Číslo projektu	CZ.1.07/1.5.00/34.0448
Číslo materiálu	OV-SP4-1/18 Tepelné spotřebiče
Název školy	Střední odborná škola elektrotechnická, Centrum odborné přípravy, Zvolenovská 537, Hluboká nad Vltavou
Autor	Josef Bohdal
Tématický celek	Tepelné spotřebiče
Ročník	2, 3. a 4. ročník SOŠ
Datum tvorby	14.12.2012
Anotace	Pracovní list – tepelné spotřebiče
Metodický pokyn	Lze použít při výuce k zopakování učiva buď pro práci ve dvojicích nebo jako samostatnou práci
Pokud není uvedeno jinak, uvedený materiál je z vlastních zdrojů autora	

Jméno : .....

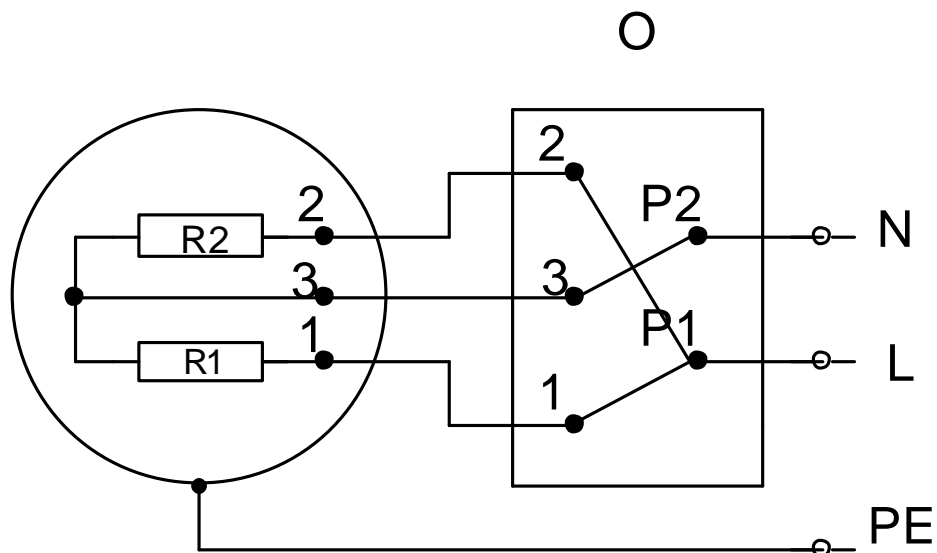
Třída : .....

## Pracovní list 3 – tepelné spotřebiče

Zapněte přepínač tak aby měla topná deska největší výkon



Řešení:





evropský  
sociální  
fond v ČR



EVROPSKÁ UNIE



MINISTERSTVO ŠKOLSTVÍ,  
MLÁDEŽE A TĚLOVÝCHOVY



OP Vzdělávání  
pro konkurenceschopnost

INVESTICE DO ROZVOJE VZDĚLÁVÁNÍ

## Zdroje:

### Seznam literatury a pramenů :

**Dílenská příručka I, Odborný text – Silnoproudá zapojení, Elektrická zařízení (Desort, Kule)**

**Materiály jsou určeny pro bezplatné používání pro potřeby výuky a vzdělávání na všech typech škol a školských zařízení. Jakékoliv další využití podléhá autorskému zákonu.**