

Využití ICT pro rozvoj klíčových kompetencí

CZ.1.07/1.5.00/34.0448

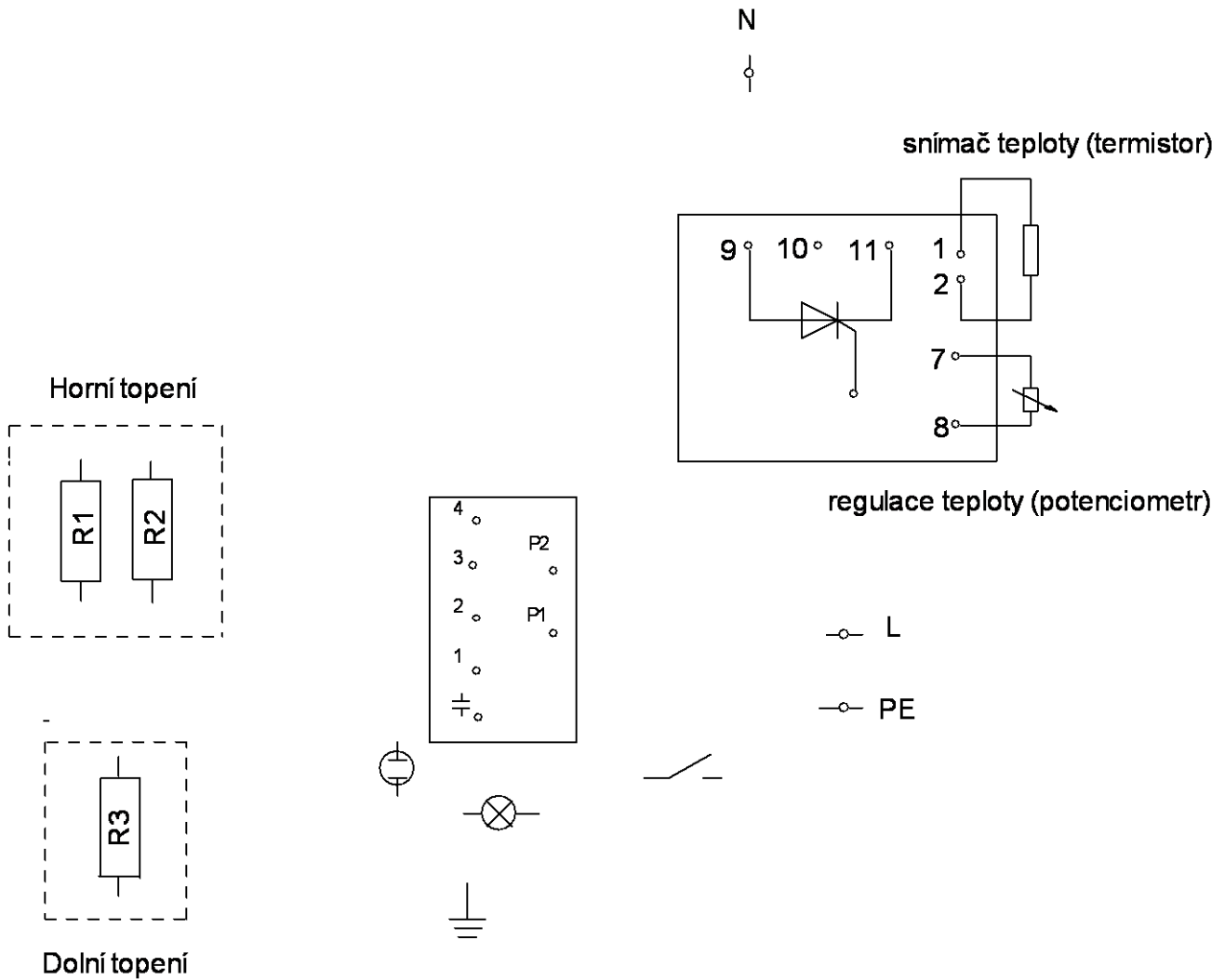
Číslo projektu	CZ.1.07/1.5.00/34.0448
Číslo materiálu	OV-SP4-1/20 Tepelné spotřebiče
Název školy	Střední odborná škola elektrotechnická, Centrum odborné přípravy, Zvolenovská 537, Hluboká nad Vltavou
Autor	Josef Bohdal
Tématický celek	Tepelné spotřebiče
Ročník	2,3, a 4. ročník SOŠ
Datum tvorby	15.12.2012
Anotace	Pracovní list – tepelné spotřebiče
Metodický pokyn	Lze použít při výuce k zopakování učiva buď pro práci ve dvojicích nebo jako samostatnou práci
Pokud není uvedeno jinak, uvedený materiál je z vlastních zdrojů autora	

Jméno :

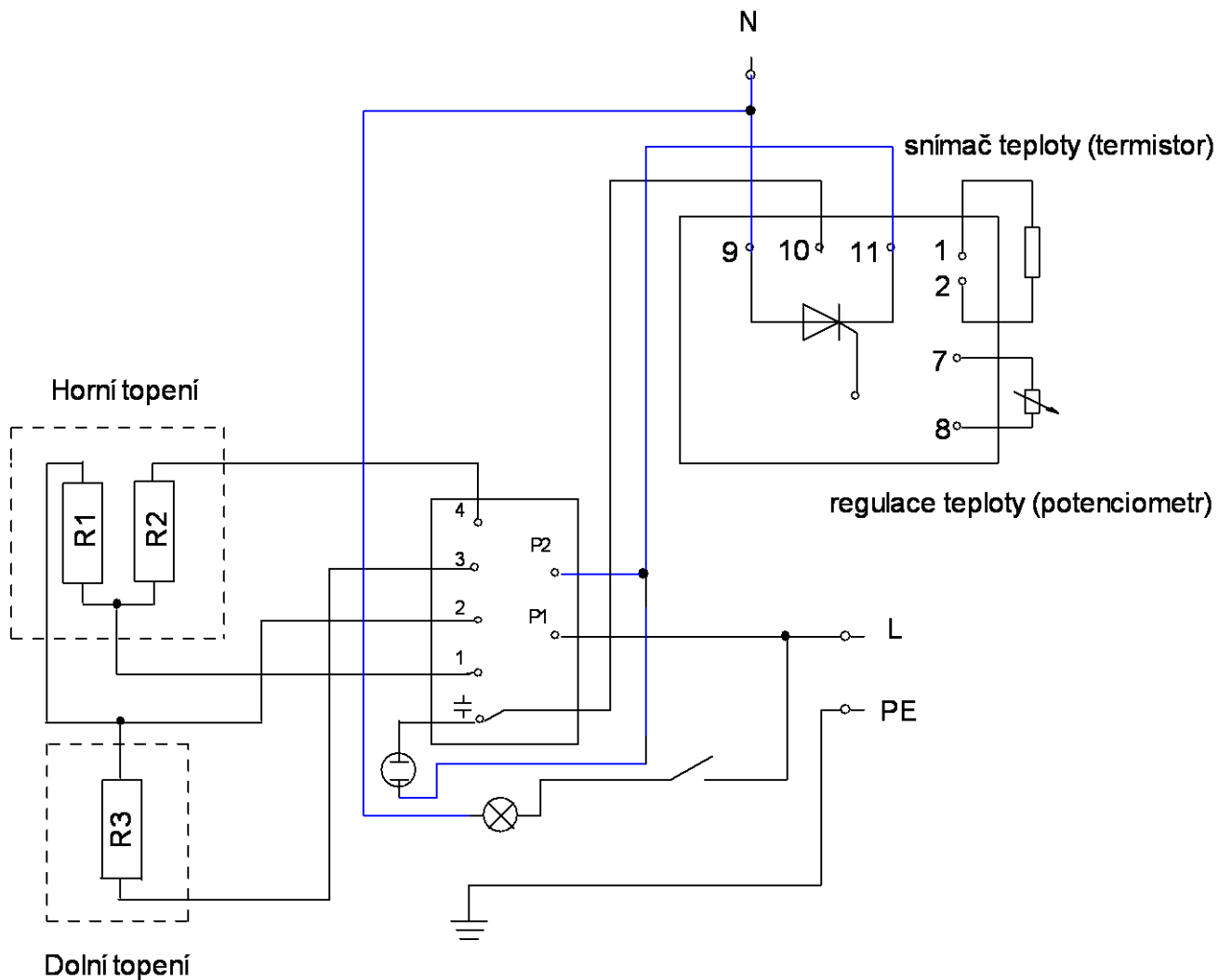
Třída :

Pracovní list 5 – tepelné spotřebiče

Nakreslete zapojení el. trouby s tyristorovou regulací teploty



Řešení:





evropský
sociální
fond v ČR



EVROPSKÁ UNIE



MINISTERSTVO ŠKOLSTVÍ,
MLÁDEŽE A TĚLOVÝCHOVY



OP Vzdělávání
pro konkurenceschopnost

INVESTICE DO ROZVOJE VZDĚLÁVÁNÍ

Zdroje:

Seznam literatury a pramenů :

Dílenská příručka I, Odborný text – Silnoproudá zapojení, Elektrická zařízení (Desort, Kule)

Materiály jsou určeny pro bezplatné používání pro potřeby výuky a vzdělávání na všech typech škol a školských zařízení. Jakékoliv další využití podléhá autorskému zákonu.