

Využití ICT pro rozvoj klíčových kompetencí

CZ.1.07/1.5.00/34.0448

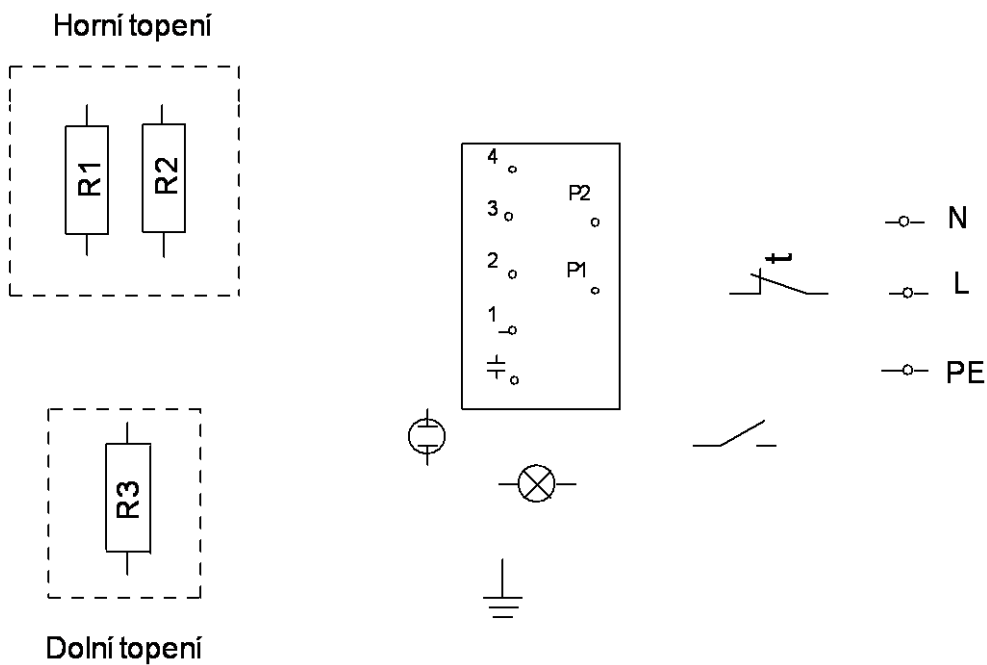
| | |
|---|--|
| Číslo projektu | CZ.1.07/1.5.00/34.0448 |
| Číslo materiálu | OV-SP4-1/21 Tepelné spotřebiče |
| Název školy | Střední odborná škola elektrotechnická, Centrum odborné přípravy, Zvolenovská 537, Hluboká nad Vltavou |
| Autor | Josef Bohdal |
| Tématický celek | Tepelné spotřebiče |
| Ročník | 2, 3. a 4. ročník SOŠ |
| Datum tvorby | 15.12.2012 |
| Anotace | Pracovní list – tepelné spotřebiče |
| Metodický pokyn | Lze použít při výuce k zopakování učiva buď pro práci ve dvojicích nebo jako samostatnou práci |
| Pokud není uvedeno jinak, uvedený materiál je z vlastních zdrojů autora | |

Jméno :

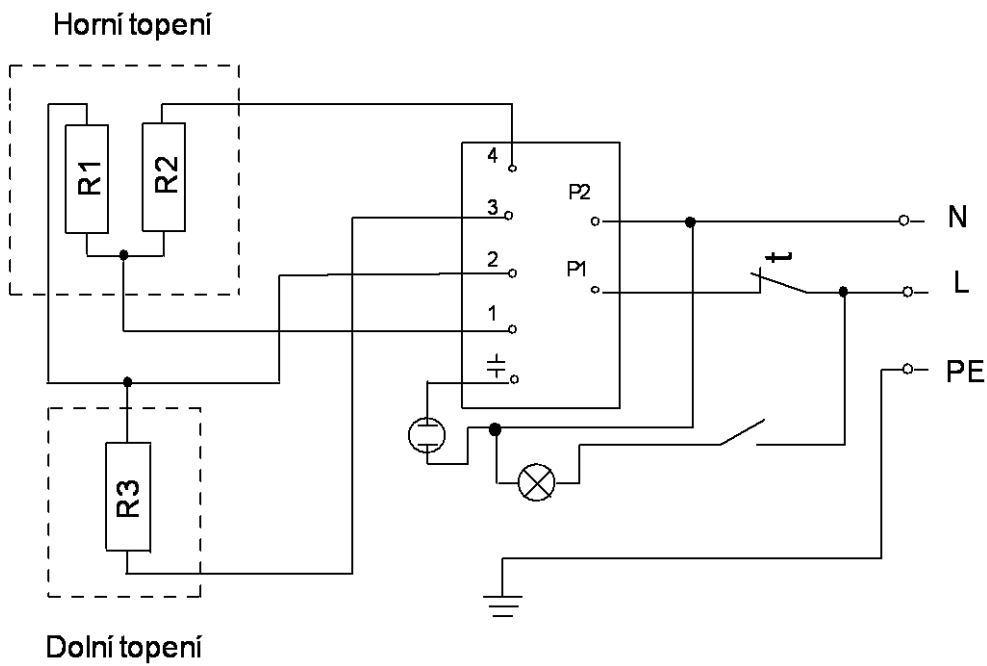
Třída :

Pracovní list 6 – tepelné spotřebiče

Nakreslete zapojení elektrické trouby



Řešení:





evropský
sociální
fond v ČR



EVROPSKÁ UNIE



MINISTERSTVO ŠKOLSTVÍ,
MLÁDEŽE A TĚLOVÝCHOVY



OP Vzdělávání
pro konkurenceschopnost

INVESTICE DO ROZVOJE VZDĚLÁVÁNÍ

Zdroje:

Seznam literatury a pramenů :

Dílenská příručka I, Odborný text – Silnoproudá zapojení, Elektrická zařízení (Desort, Kule)

Materiály jsou určeny pro bezplatné používání pro potřeby výuky a vzdělávání na všech typech škol a školských zařízení. Jakékoliv další využití podléhá autorskému zákonu.