

# Využití ICT pro rozvoj klíčových kompetencí

## CZ.1.07/1.5.00/34.0448

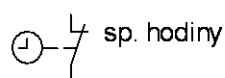
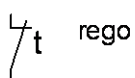
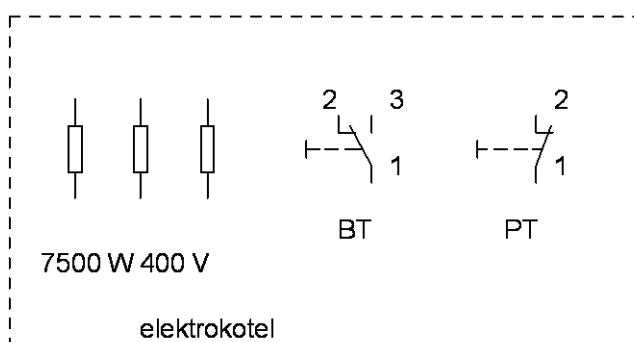
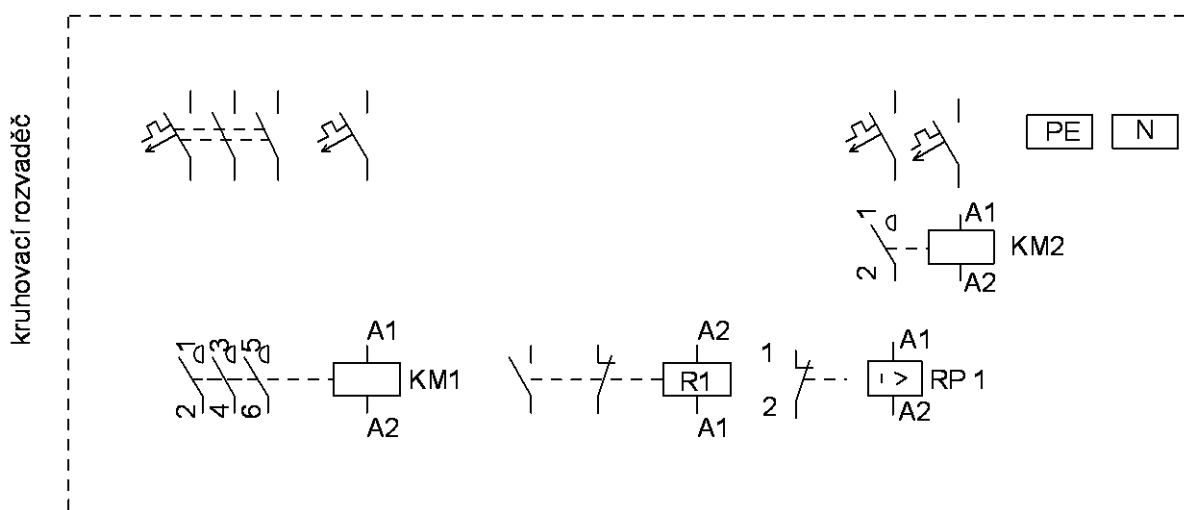
Číslo projektu	CZ.1.07/1.5.00/34.0448
Číslo materiálu	OV-SP4-1/26 Tepelné spotřebiče
Název školy	Střední odborná škola elektrotechnická, Centrum odborné přípravy, Zvolenovská 537, Hluboká nad Vltavou
Autor	Josef Bohdal
Tématický celek	Tepelné spotřebiče
Ročník	2, 3. a 4. ročník SOŠ
Datum tvorby	19.12.2012
Anotace	Pracovní list – tepelné spotřebiče
Metodický pokyn	Lze použít při výuce k zopakování učiva buď pro práci ve dvojicích nebo jako samostatnou práci
Pokud není uvedeno jinak, uvedený materiál je z vlastních zdrojů autora	

Jméno : .....

Třída : .....

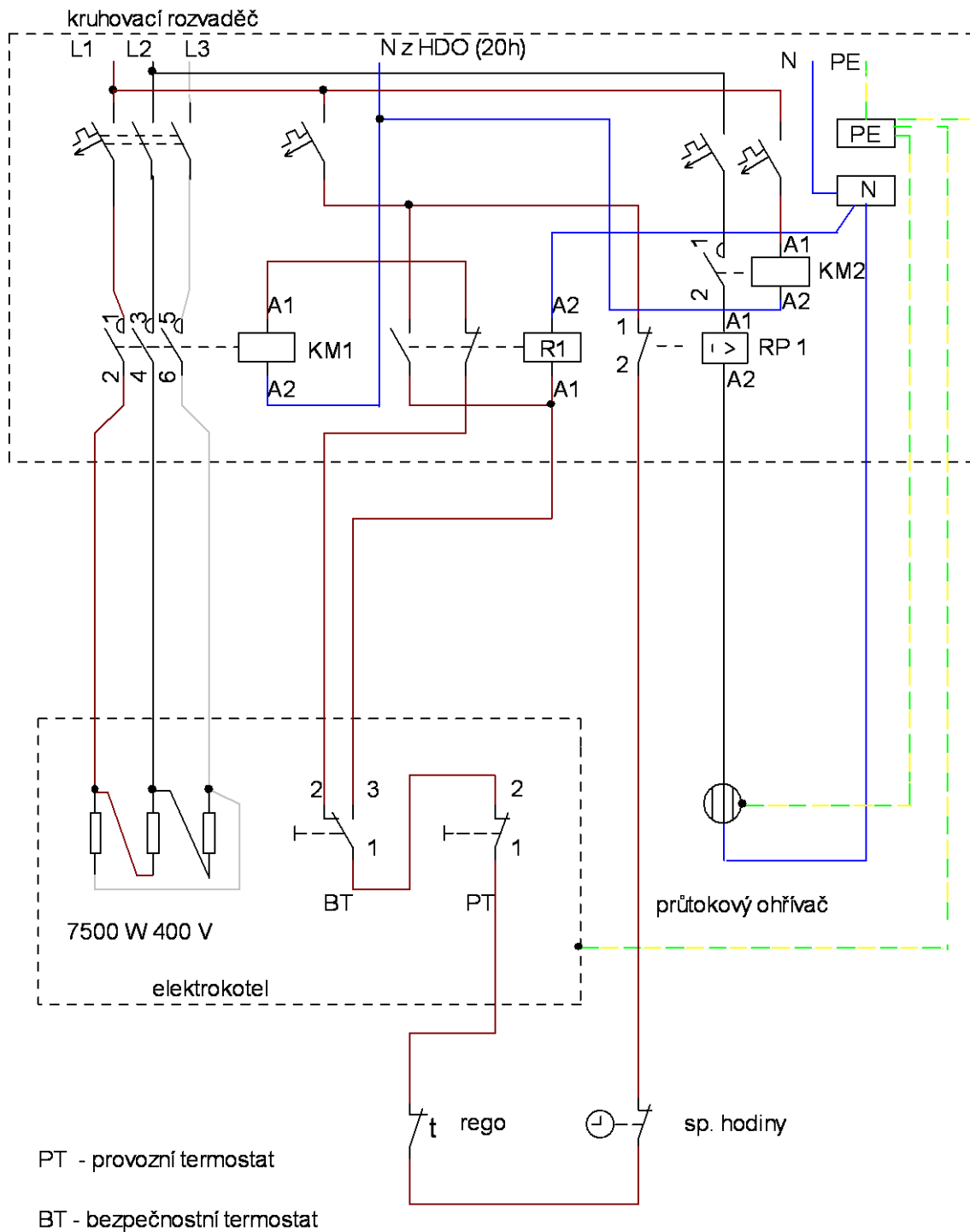
## Pracovní list 11 – tepelné spotřebiče

Zapojte elektrokotel a průtokový ohřívač vzájemně blokováný přednostním relé RP1



PT - provozní termostat  
BT - bezpečnostní termostat

## Řešení:





evropský  
sociální  
fond v ČR



EVROPSKÁ UNIE



MINISTERSTVO ŠKOLSTVÍ,  
MLÁDEŽE A TĚLOVÝCHOVY



OP Vzdělávání  
pro konkurenceschopnost

INVESTICE DO ROZVOJE VZDĚLÁVÁNÍ

## Zdroje:

**Seznam literatury a pramenů :**

**Dílenská příručka I, Odborný text – Silnoproudá zapojení, Elektrická zařízení (Desort, Kule)**

**Materiály jsou určeny pro bezplatné používání pro potřeby výuky a vzdělávání na všech typech škol a školských zařízení. Jakékoliv další využití podléhá autorskému zákonu.**