



evropský
sociální
fond v ČR



EVROPSKÁ UNIE



MINISTERSTVO ŠKOLSTVÍ,
MLÁDEŽE A TĚLOVÝCHOVY



OP Vzdělávání
pro konkurenceschopnost

INVESTICE DO ROZVOJE VZDĚLÁVÁNÍ

CZ 1.07/1.4.00/21.1962

Základní škola, Lubnice, okres Znojmo, příspěvková organizace

Lubnice 20, 671 07 Uherčice, okres Znojmo, IČO 49438026

Tel.515298438, e-mail: zslub@mboxzn.cz

Číslo DUM: VY_32_INOVACE_M7_12

MATEMATIKA 7. ROČNÍK

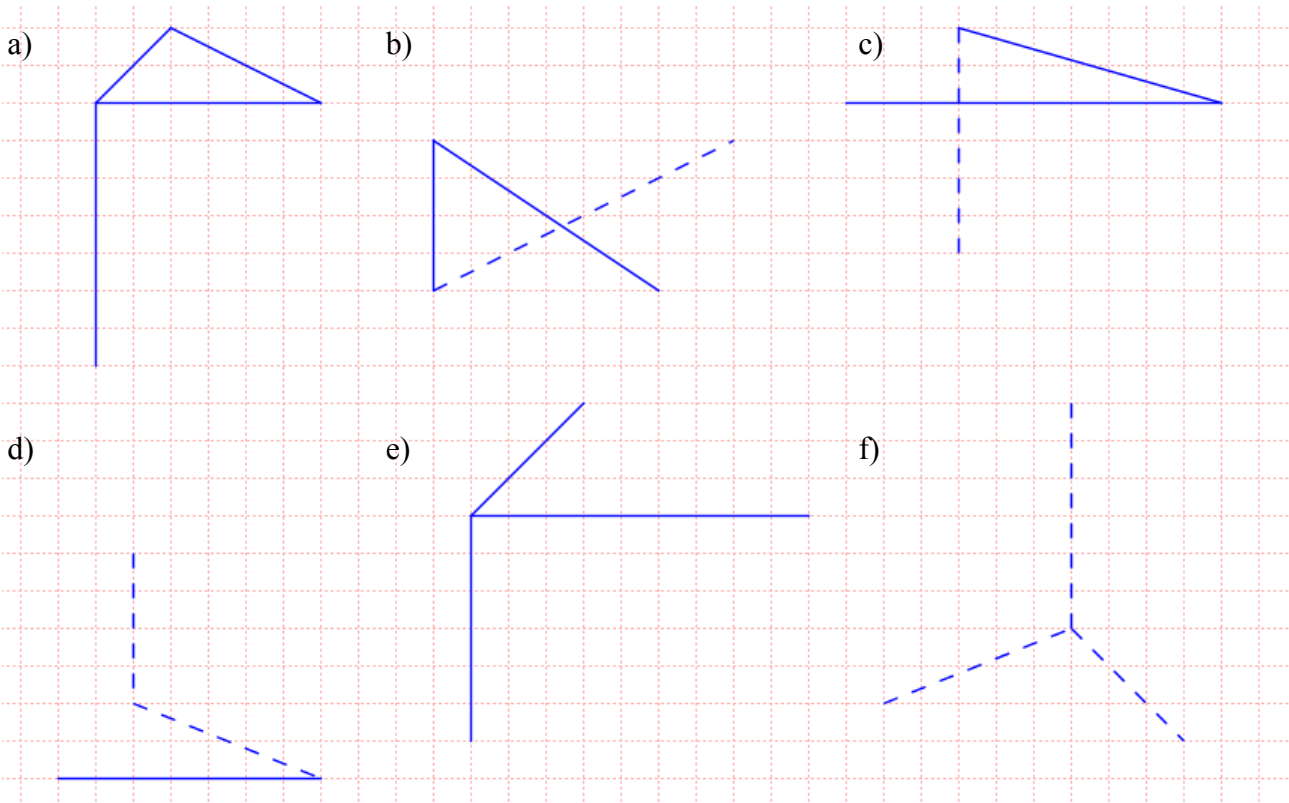
Trojboký hranol

Klíčová slova: trojboký hranol, povrch a objem hranolu, síť hranolu, model

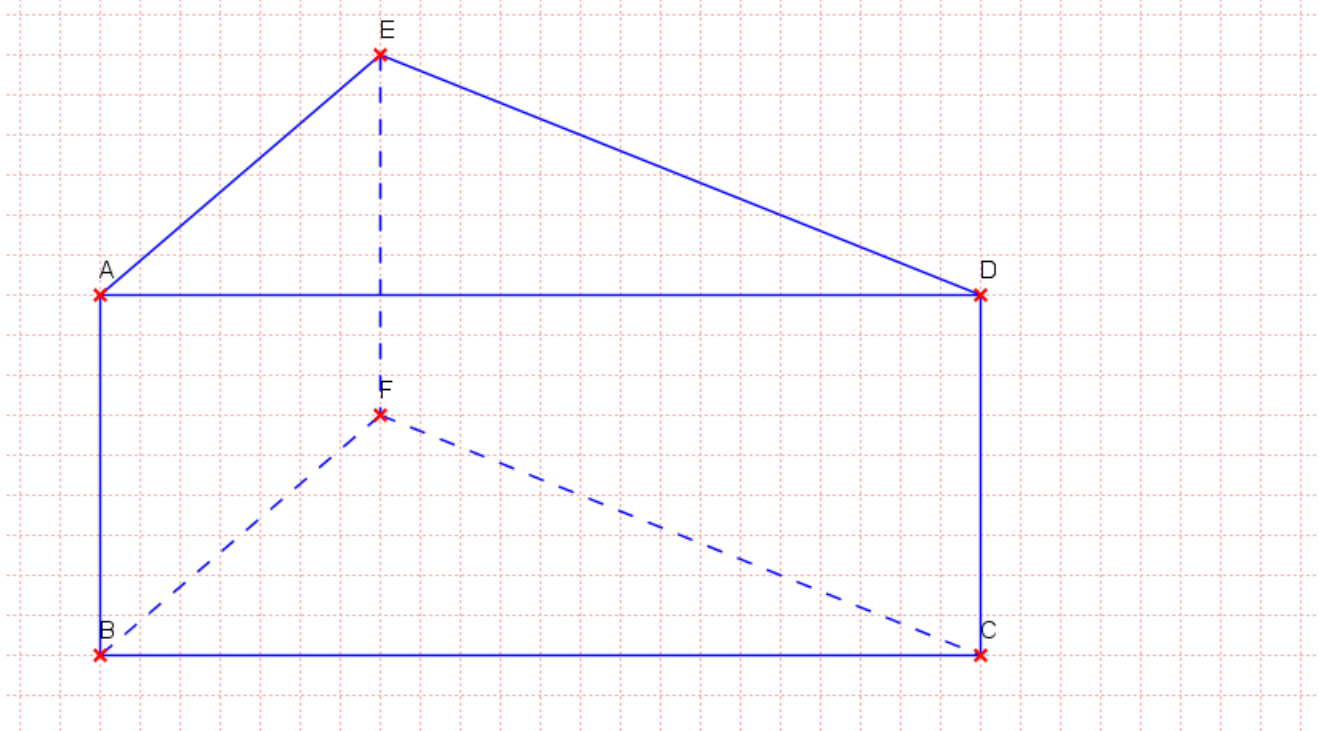
Mgr., Bc. Alena Kovářová

Anotace: Pracovní list do hodiny matematiky na téma objem a povrch trojbokého hranolu. Žáci se zde naučí rýsovat trojboký hranol v prostoru, budou počítat jeho objem a povrch, seznámí se s jeho sítí a nakonec si zhotoví model trojbokého hranolu.

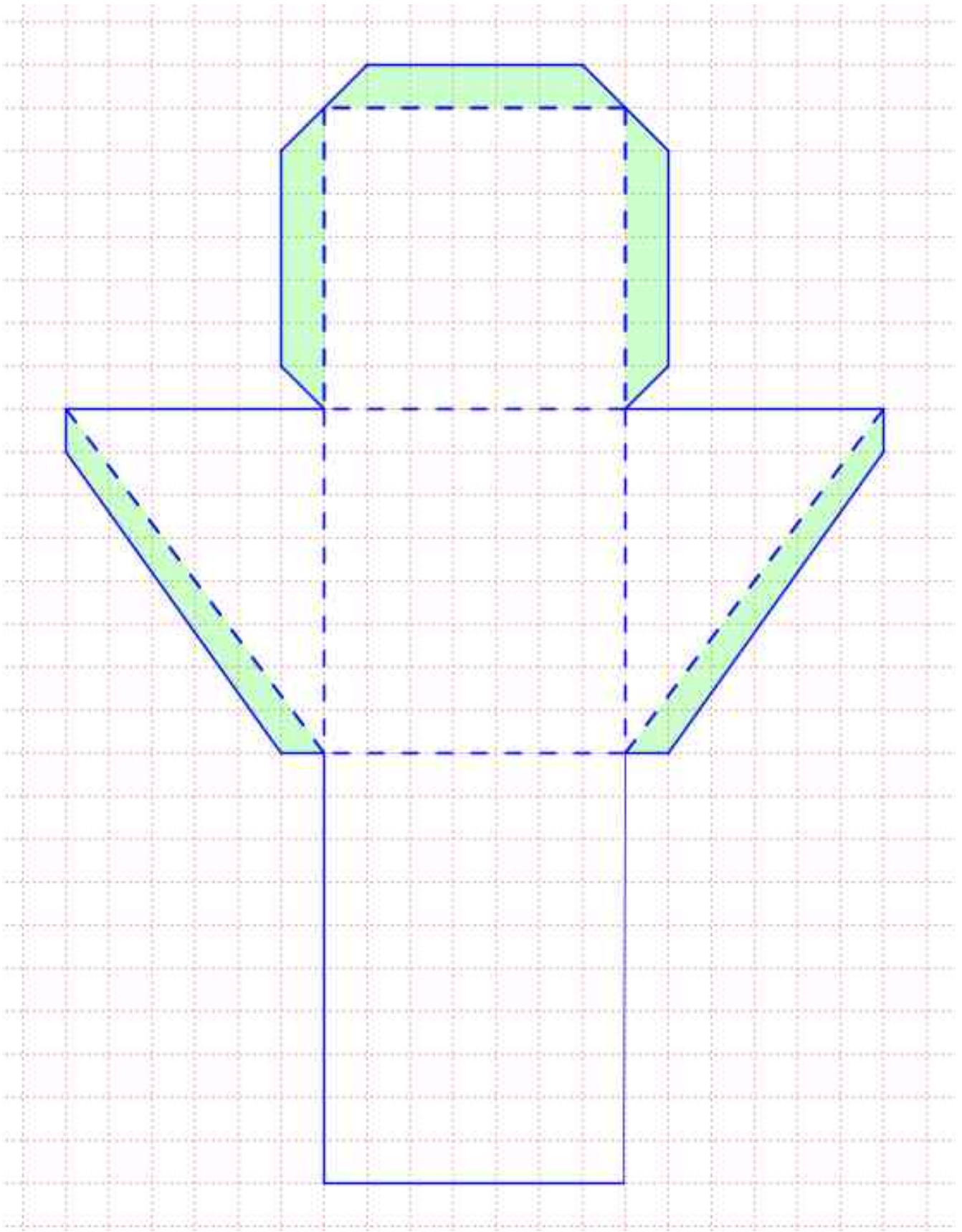
1. Dokonči rozdělané trojboké hranoly a popiš jejich vrcholy ABCDEF.



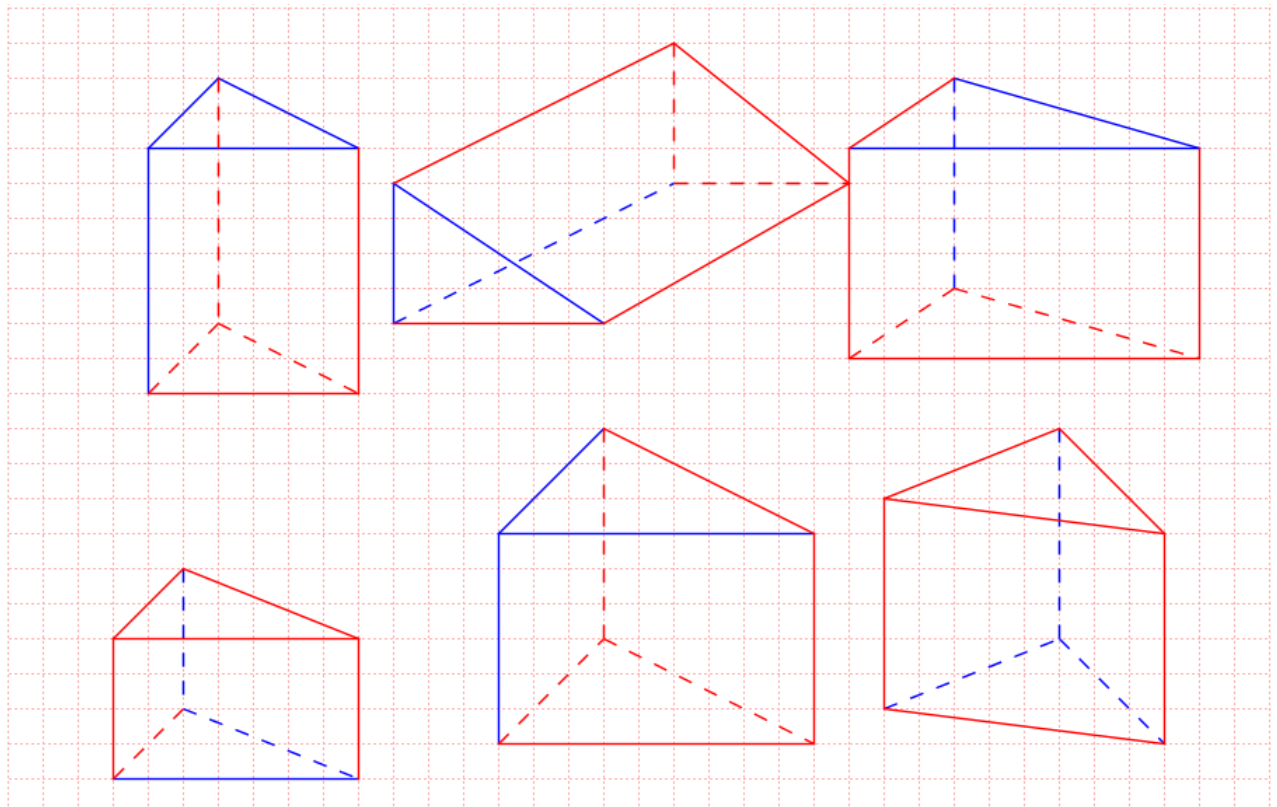
2. Trojboký hranol dorýsuj na pravidelný čtyřboký hranol.



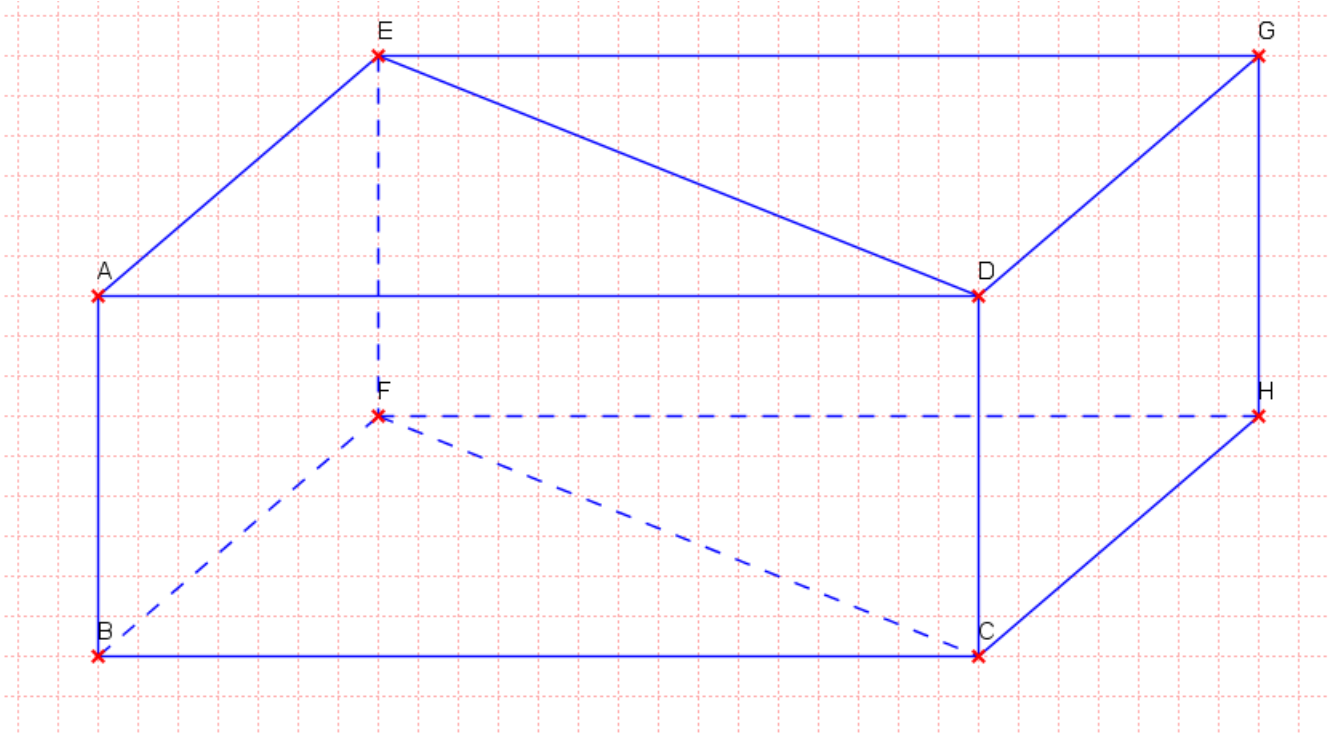
3. V síti trojbokého hranolu vyznač podstavy a u každé stěny spočítej její obsah. Síť trojbokého hranolu si potom vystříhni podle plných čar a slep model hranolu.



Řešení:
1.



2.



3.

