



EVROPSKÁ UNIE



MINISTERSTVO ŠKOLSTVÍ,
MLÁDEŽE A TĚLOVÝCHOVY



OP Vzdělávání
pro konkurenceschopnost

INVESTICE DO ROZVOJE VZDĚLÁVÁNÍ

NÁZEV ŠKOLY: ZŠ J. E. Purkyně a ZUŠ Libochovice

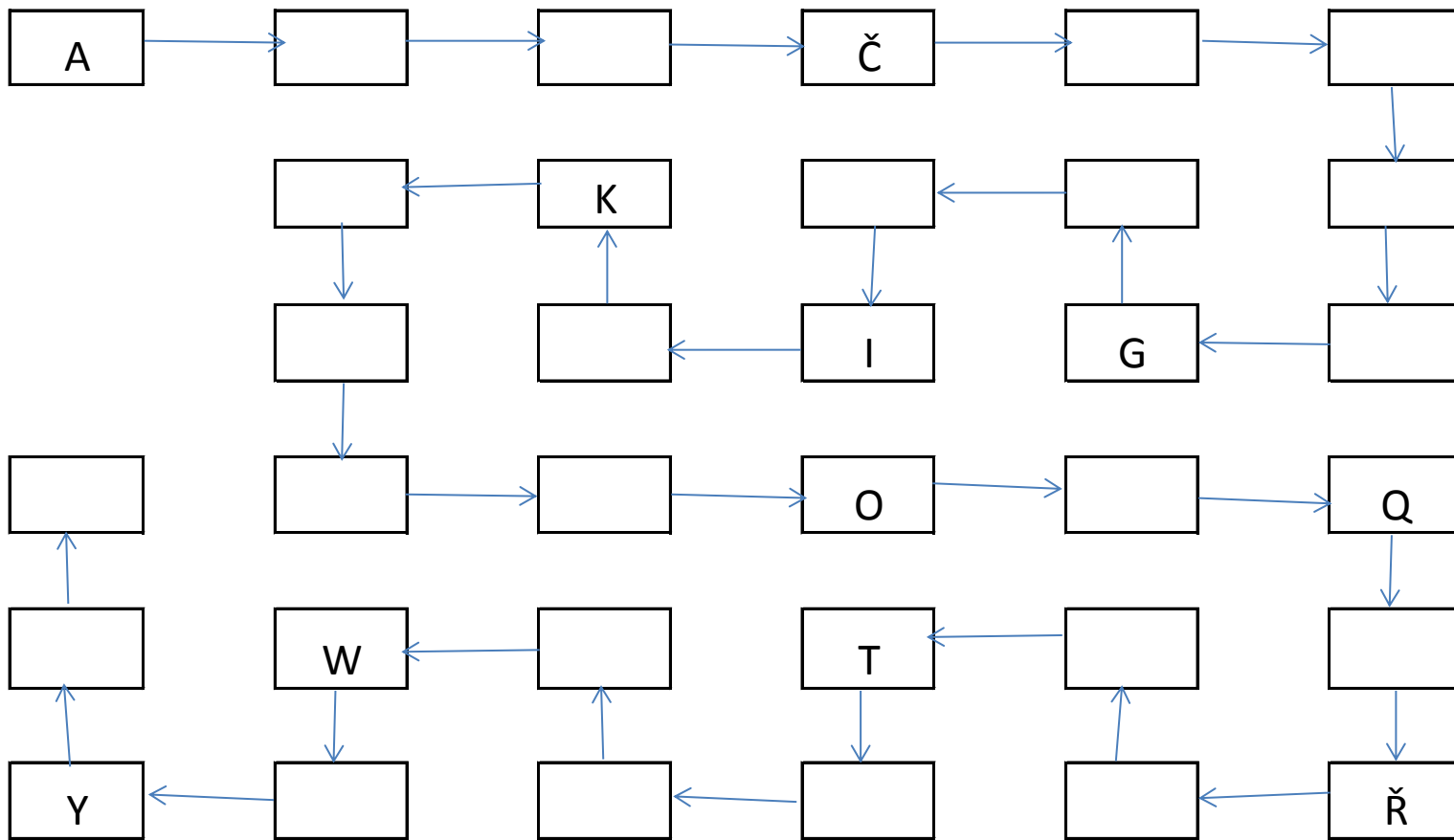
AUTOR: Mgr. Monika Kotěrová

NÁZEV: VY_32_INOVACE_5_ČJ_Abeceda.

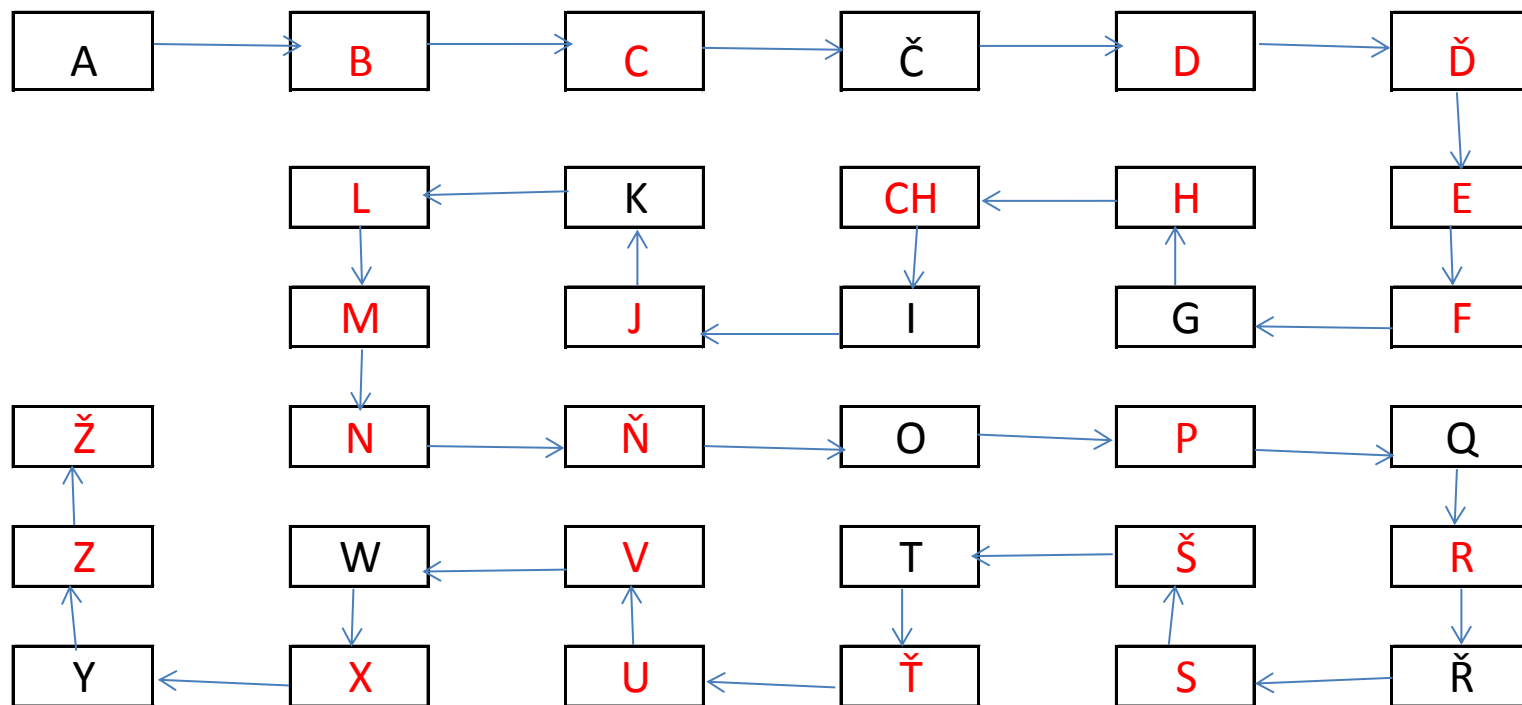
TÉMA: Abeceda

ČÍSLO PROJEKTU: CZ.1.07/1.4.00/21.2803

Anotace: Děti doplňují do pracovního listu chybějící písmena abecedy.



Řešení:



Hodnocení: Žáci daný úkol splnili.