



evropský
sociální
fond v ČR



EVROPSKÁ UNIE



MINISTERSTVO ŠKOLSTVÍ,
MLÁDEŽE A TĚLOVÝCHOVY



OP Vzdělávání
pro konkurenceschopnost

INVESTICE DO ROZVOJE VZDĚLÁVÁNÍ

NÁZEV ŠKOLY: ZŠ J. E. Purkyně a ZUŠ Libochovice

AUTOR: Mgr. Monika Kotěrová

NÁZEV: VY_32_INOVACE_10_M_Matematický řetěz.

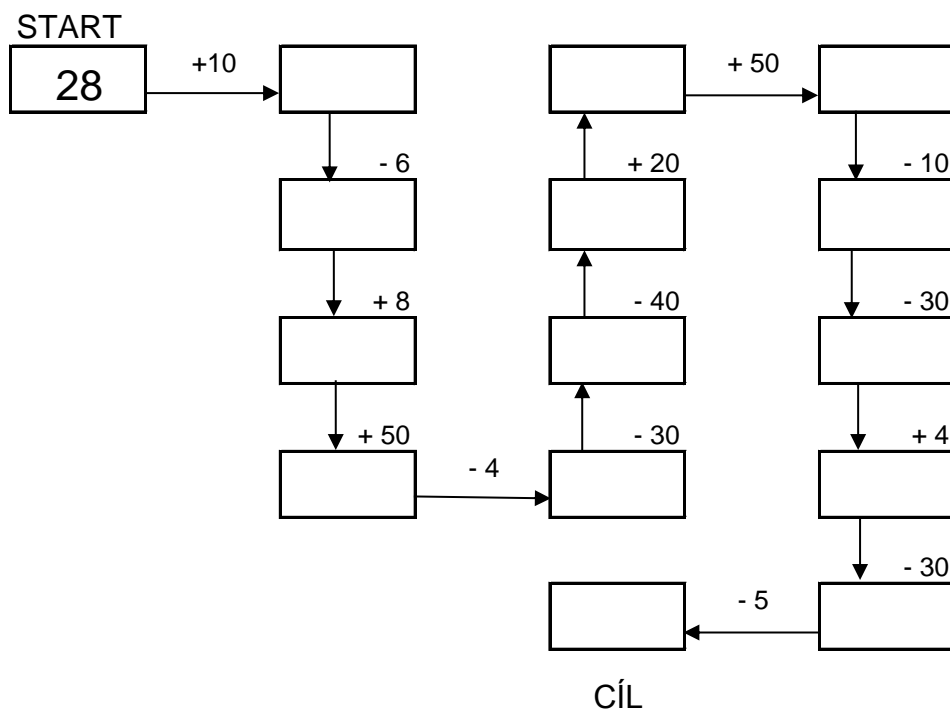
Téma: Matematický řetěz.

ČÍSLO PROJEKTU: CZ.1.07/1.4.00/21.2803

Anotace: Žáci si procvičují sčítání a odčítání dvojciferných čísel.

Hodnocení: Žáci daný úkol zvládli.

Matematický řetěz:



Řešení:

