

|                          |                                                                                                                                                                                               |
|--------------------------|-----------------------------------------------------------------------------------------------------------------------------------------------------------------------------------------------|
| <i>Název SŠ:</i>         | VOŠ, SPŠ automobilní a technická                                                                                                                                                              |
| <i>Autor:</i>            | Mgr. František Košíček                                                                                                                                                                        |
| <i>Název:</i>            | Ověření platnosti základních logických funkcí NOT, AND, OR, NAND, NOR pomocí PLC Siemens LOGO!.                                                                                               |
| <i>Tematická oblast:</i> | Elektronika, Mechatronika                                                                                                                                                                     |
| <i>Ročník:</i>           | 2, 3, 4                                                                                                                                                                                       |
| <i>Číslo projektu:</i>   | CZ.1.07/1.5.00/34.0504                                                                                                                                                                        |
| <i>Datum vzniku:</i>     | 10. 3. 2013                                                                                                                                                                                   |
| <i>Anotace:</i>          | DUM formou pracovního listu ověřuje teoretické znalosti základních logických funkcí NOT, AND, OR, NAND, NOR a praktické dovednosti programování PLC Siemens LOGO! (příp. PLC jiného výrobce). |

**Pracovní list studenta č. 3**
**Skupina:** .....

**Jméno:** .....

**Třída:** .....

**Datum:** .....

**Zadání: Základní logické funkce NOT, AND, OR, NAND, NOR.**

V části Teoretické znalosti doplňte tabulky stavů základních logických funkcí NOT, AND, OR, NAND, NOR. Výsledky ověřte naprogramováním a následnou simulací v software LOGO! Soft Comfort. Poté program nahrajte do PLC Siemens LOGO!, prakticky jej vyzkoušejte. Výsledky a program v kontaktním plánu a funkčních blocích zapište do pracovního listu.

**Teoretické znalosti:**

Doplňte tabulky stavů:

**AND**

| A | B | $Y = A \cdot B$ |
|---|---|-----------------|
| 0 | 0 |                 |
| 0 | 1 |                 |
| 1 | 0 |                 |
| 1 | 1 |                 |

**NAND**

| A | B | $Y = \overline{A \cdot B}$ |
|---|---|----------------------------|
| 0 | 0 |                            |
| 0 | 1 |                            |
| 1 | 0 |                            |
| 1 | 1 |                            |

**OR**

| A | B | $Y = A + B$ |
|---|---|-------------|
| 0 | 0 |             |
| 0 | 1 |             |
| 1 | 0 |             |
| 1 | 1 |             |

**NOR**

| A | B | $Y = \overline{A + B}$ |
|---|---|------------------------|
| 0 | 0 |                        |
| 0 | 1 |                        |
| 1 | 0 |                        |
| 1 | 1 |                        |

**NOT**

| A | $Y = \bar{A}$ |
|---|---------------|
| 0 |               |
| 1 |               |



evropský  
sociální  
fond v ČR



EVROPSKA UNIE



MINISTERSTVO ŠKOLSTVÍ,  
MLÁDEŽE A TĚLOVÝCHOVY



OP Vzdělávání  
pro konkurenceschopnost

INVESTICE DO ROZVOJE VZDĚLÁVÁNÍ

**Realizace:**

Kontaktní plán:

AND

OR

NOT

NAND

NOR

Funkční bloky:

AND

OR

NOT

NAND

NOR

**Závěr:**

Potvrdila nasimulovaná data teoretický předpoklad?

Pokud nepotvrdila, uveďte, co bylo příčinou.

## Pracovní list učitele č. 3

**Zadání: Základní logické funkce NOT, AND, OR, NAND, NOR.**

### Teoretické znalosti:

Doplňte tabulky stavů:

#### AND

| A | B | $Y = A \cdot B$ |
|---|---|-----------------|
| 0 | 0 | 0               |
| 0 | 1 | 0               |
| 1 | 0 | 0               |
| 1 | 1 | 1               |

#### NAND

| A | B | $Y = \overline{A \cdot B}$ |
|---|---|----------------------------|
| 0 | 0 | 1                          |
| 0 | 1 | 1                          |
| 1 | 0 | 1                          |
| 1 | 1 | 0                          |

#### OR

| A | B | $Y = A + B$ |
|---|---|-------------|
| 0 | 0 | 0           |
| 0 | 1 | 1           |
| 1 | 0 | 1           |
| 1 | 1 | 1           |

#### NOR

| A | B | $Y = \overline{A + B}$ |
|---|---|------------------------|
| 0 | 0 | 1                      |
| 0 | 1 | 0                      |
| 1 | 0 | 0                      |
| 1 | 1 | 0                      |

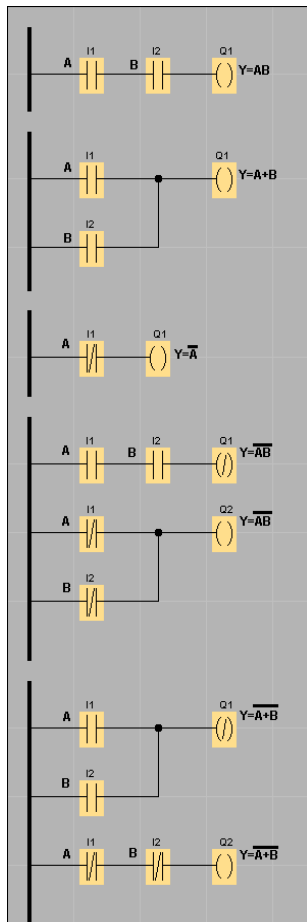
#### NOT

| A | $Y = \bar{A}$ |
|---|---------------|
| 0 | 1             |
| 1 | 0             |

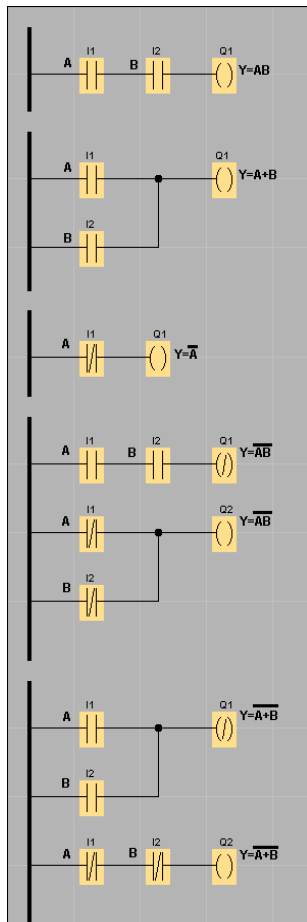
**Realizace:**

Kontaktní plán:

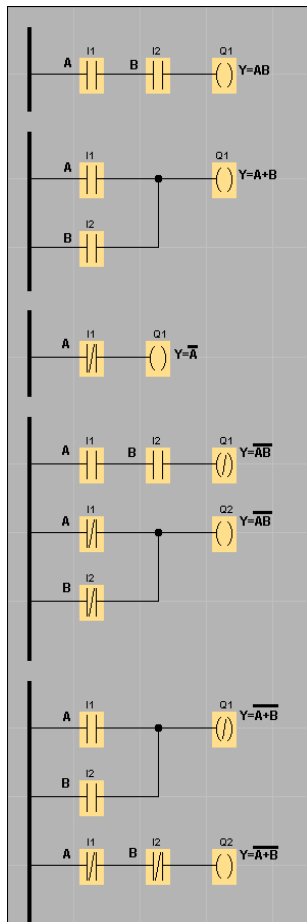
AND



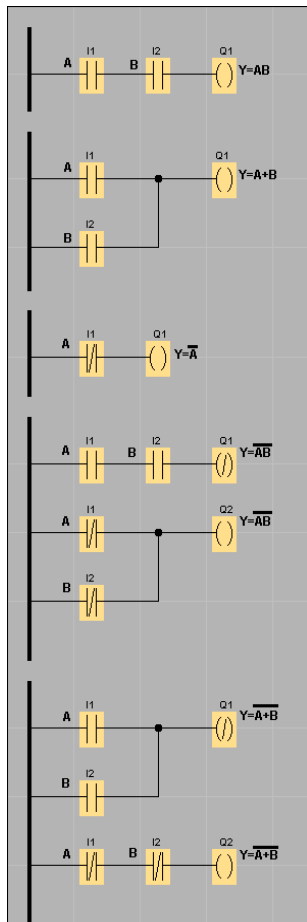
OR



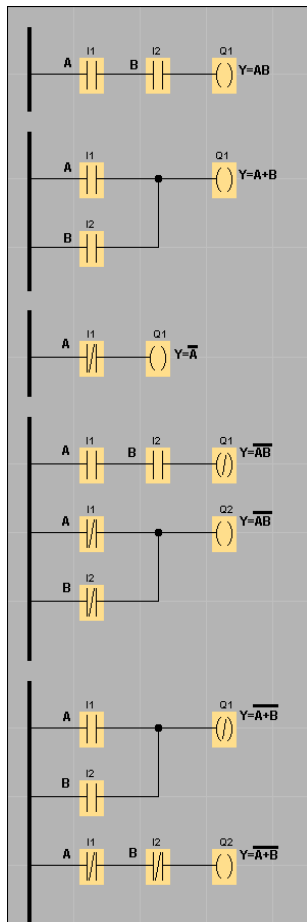
NOT



NAND

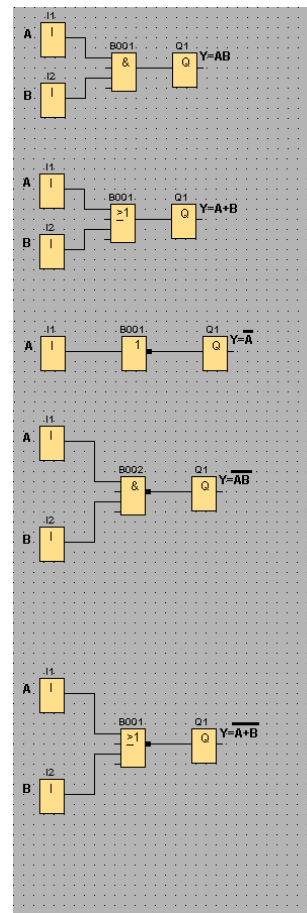


NOR

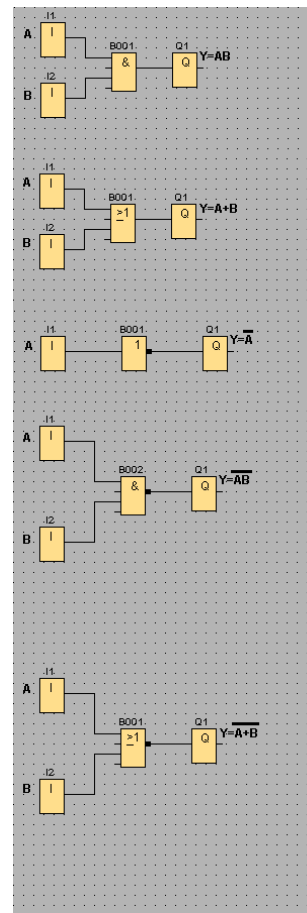


Funkční bloky:

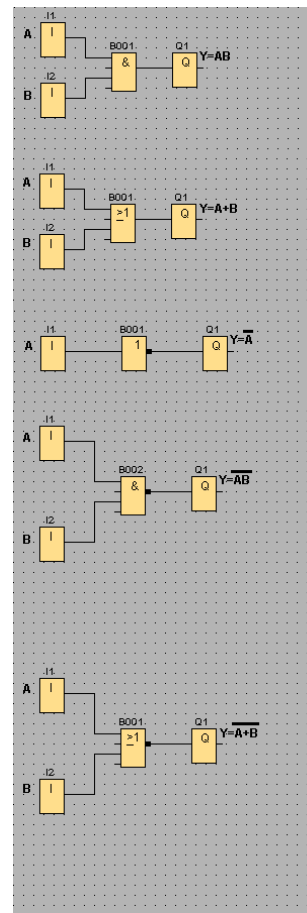
AND



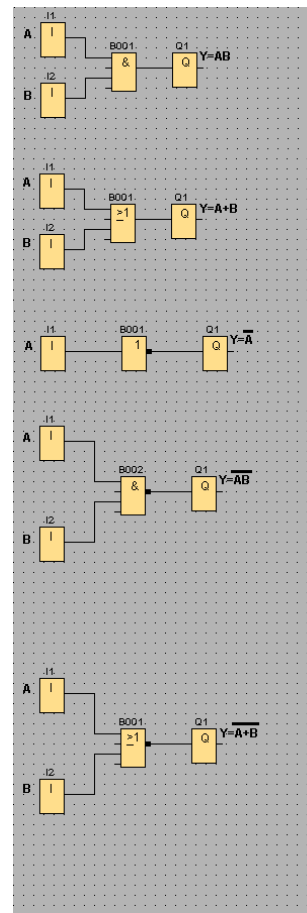
OR



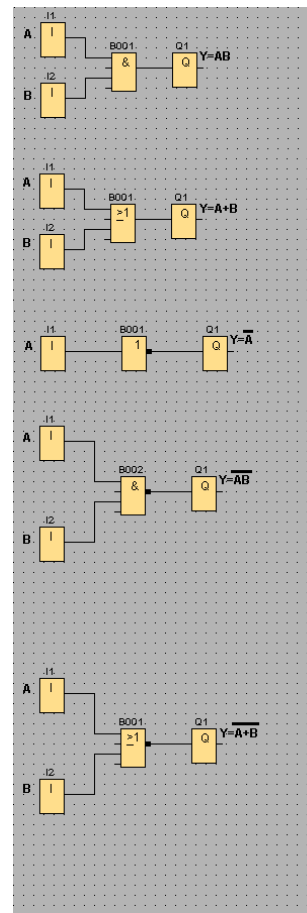
NOT



NAND



NOR


**Závěr:**

Potvrdila nasimulovaná data teoretický předpoklad?

*Ano, pravidla Booleovy algebry jsou platná, potvrdila je nejenom simulace provedená pomocí software LOGO! Soft Comfort, ale i fyzicky provedená simulace na PLC Siemens LOGO!*

Pokud nepotvrdila, uveďte, co bylo příčinou.

*Nejčastější příčinou může být špatně napsaný program, nepřesně provedená simulace pomocí software LOGO! Soft Comfort, ale i fyzicky špatně provedená simulace na PLC Siemens LOGO!*