

Řešený příklad: Výpočet točivého momentu, který přenesse kotoučová spojka

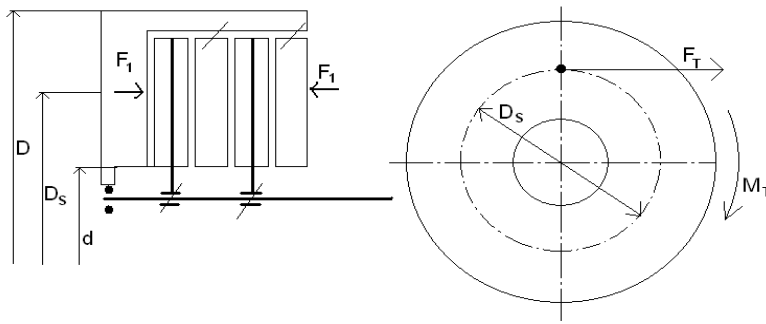
Zadání:

1. Odvoďte vztahy pro výpočet maximálního momentu, který přenesse dvoukotoučová třecí spojka.
2. Vypočítejte maximální moment, který tato spojka přenesse.

Zjištěné hodnoty:

- Počet vinutých pružin $a = 24$
- Přítlačná síla jedné pružiny $F_1 = 150 \text{ N}$
- Vnější průměr obložení spojky $D = 300 \text{ mm}$
- Vnitřní průměr obložení spojky $d = 100 \text{ mm}$
- Součinitel tření $f = 0,3$
- Počet kotoučů: 2 \rightarrow počet párů třecích ploch $i = 4$

Vypracování:



Výpočet středního průměru spojky D_s

$$D_s = \frac{D+d}{2} = \frac{300+100}{2} = 200 \text{ mm}$$

Výpočet třecího momentu spojky M_f

$$M_f = F_f \cdot \frac{D_s}{2} = F_N \cdot f \cdot \frac{D_s}{2} = F_1 \cdot a \cdot f \cdot \frac{D_s}{2} \cdot i = 150 \cdot 24 \cdot 0,3 \cdot \frac{0,2}{2} \cdot 4 = 432 \text{ Nm}$$

Maximální moment, který tato spojka může přenést je 432 Nm

Zdroj obrázků: autor DUMu