



Střední odborná škola elektrotechnická, Centrum odborné přípravy
Zvolenovská 537, Hluboká nad Vltavou

Využití ICT pro rozvoj klíčových kompetencí



CZ.1.07/1.5.00/34.0448



INVESTICE DO ROZVOJE VZDĚLÁVÁNÍ

CZ.1.07/1.5.00/34.0448

Defektoskopické prozařovací zkoušky

Číslo projektu	CZ.1.07/1.5.00/34.0448
Číslo materiálu	OV-TK7-1/17 Defektoskopické prozařovací zkoušky
Název školy	Střední odborná škola elektrotechnická, Centrum odborné přípravy, Zvolenovská 537, Hluboká nad Vltavou
Autor	Ing. Milada Šimečková
Tématický celek	Nauka o materiálech
Ročník	1. ročník SOŠ
Datum tvorby	březen 2013
Anotace	Prezentace s výkladem
Metodický pokyn	DUM pro seznámení s druhy prozařovacích zkoušek, jejich prováděním a vyhodnocením
Pokud není uvedeno jinak, uvedený materiál je z vlastních zdrojů autora	



Zpět

CZ.1.07/1.5.00/34.0448

2

Defektoskopické prozařovací zkoušky

Využívá se elektromagnetické vlnění s velmi krátkými vlnovými délkami:

- Rentgenové záření
- Radioaktivní záření
- Neutronové záření



Zpět

Defektoskopické prozařovací zkoušky

Rentgenové záření


- vzniká při prudkém zbrzdění rychle letících elektronů



Zpět

Defektoskopické prozařovací zkoušky

- Podle vlnové délky (popř.enerie záření):

 - dlouhovlnné (o nízké energii) 

- krátkovlnné (o střední energii)

- velmi krátkovlnné (o vysoké energii)



Zpět

Defektoskopické prozařovací zkoušky

- dlouhovlnné a krátkovlnné záření vzniká ve zvláštní elektronce zvané rentgenka



- velmi krátkovlnné záření vzniká buď v lineárním urychlovači nebo kruhovém urychlovači, tzv. betatronu



Zpět

Defektoskopické prozařovací zkoušky

Záření gama

- je vysíláno radioaktivními prvky při rozpadu jejich atomových jader



Zpět

Defektoskopické prozařovací zkoušky

- používají se radioaktivní zdroje přirozené (radia, radonu) nebo umělé radioaktivní zářiče (radioaktivní kobalt Co 60, césium Cs 137 apod.)



Zpět

Defektoskopické prozařovací zkoušky

Neutronové záření

- K prozáření ocelového materiálu se používá svazek neutronů
- Kromě jaderných reaktorů lze jako zdroj využít i spontánního radioaktivního rozpadu izotopu ^{252}Cf (výhoda – je přenosný)



Zpět

Defektoskopické prozařovací zkoušky

Podstata zjišťování hrubých
vnitřních vad:

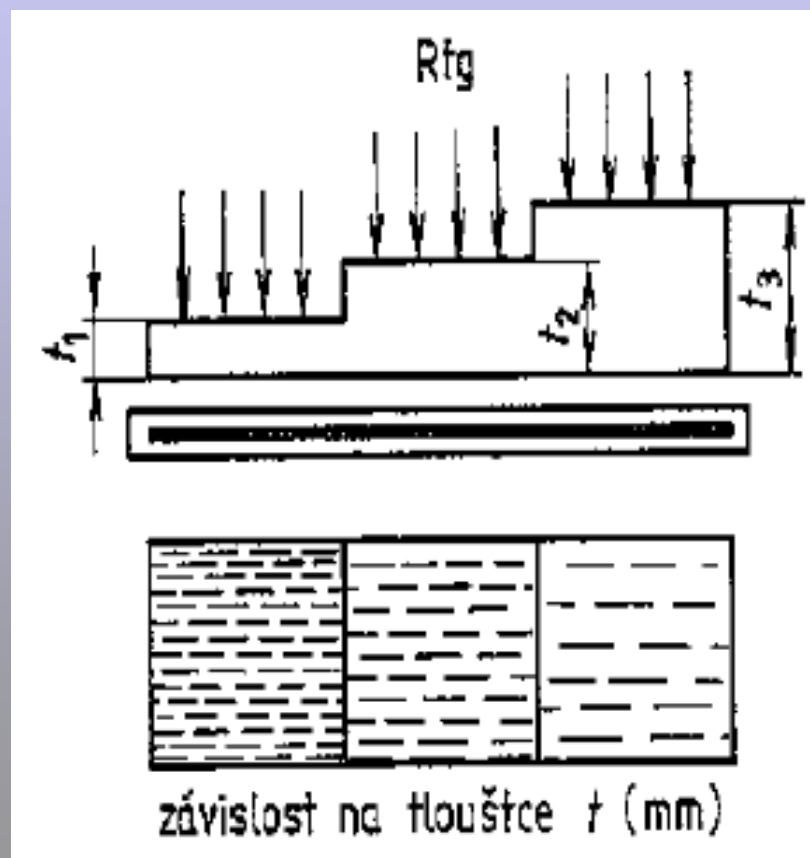
- záření proniká materiálem a je zeslabováno v závislosti na tloušťce, hustotě, chemickém složení materiálu a vlnové délce



Zpět

Defektoskopické prozařovací zkoušky

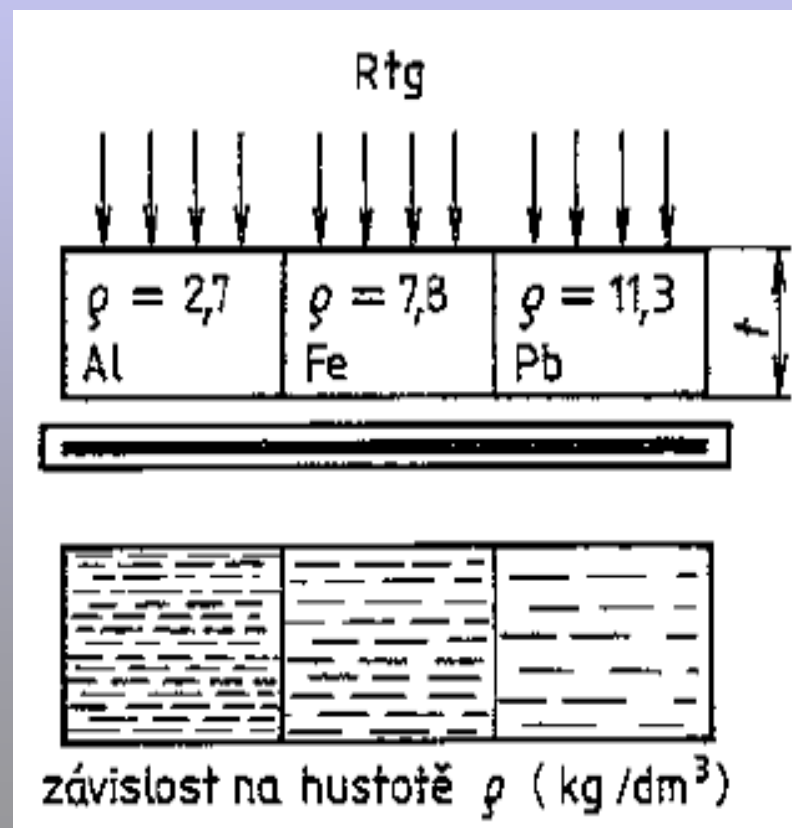
Zeslabení rentgenového záření
a gama záření
v závislosti
na tloušťce
materiálu



Zpět

Defektoskopické prozařovací zkoušky

Zeslabení rentgenového záření
a gama záření
v závislosti na
hustotě
materiálu



Zpět

Defektoskopické prozařovací zkoušky

- je-li tloušťka materiálu zeslabena ve směru záření vadou o určité velikosti a vhodné orientaci, dopadne v průmětu vady na fotografický film záření o větší intenzitě než v ostatních částech



Zpět

Defektoskopické prozařovací zkoušky

- Na filmu je po vyvolání obraz vady tmavší než okolní film



- Největší význam má zkouška při kontrole tupých svaru a odlitků



Zpět

Defektoskopické prozařovací zkoušky

Např. použití u oceli:

- RTG záření – do tloušťky 75 mm
- Gama záření – do 140 mm
- Betatron – do 350 mm

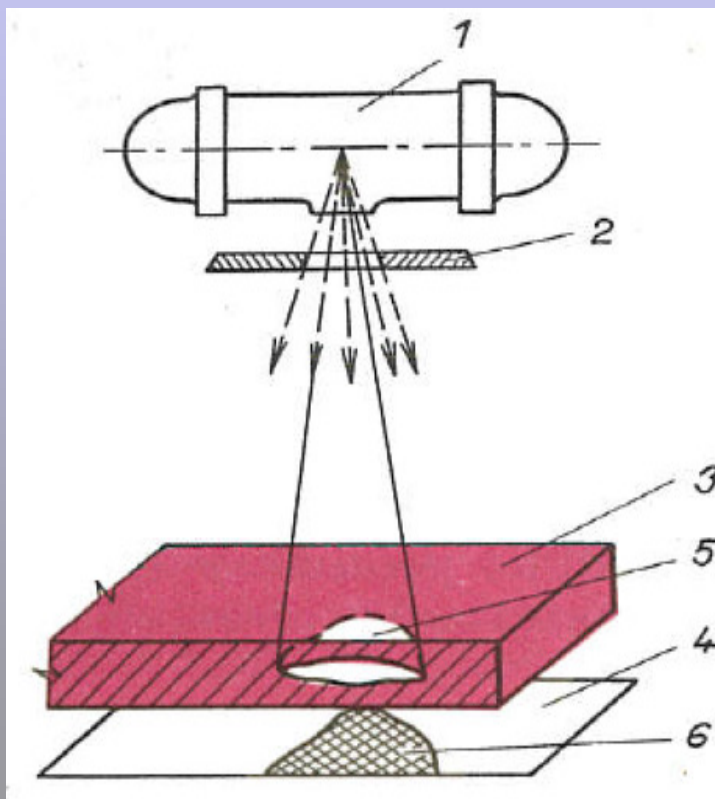
Čím větší energie záření, tím větší prozářená tloušťka materiálu



Zpět

Defektoskopické prozařovací zkoušky

Princip při RTG zkoušce



1 RTG s krytem

2 clona s filtrem

3 předmět

4 film

5 vnitřní vada

6 stopa na filmu



Zpět

- **Seznam literatury a pramenů**
- **BOTHE, Otakar. Strojírenská technologie I: pro strojírenské učební obory. Vyd. 1. Praha: Sobotáles, 1997, 42 – 44. ISBN 80-85920-42-5.**
- **HLUCHÝ, Miroslav a Jan KOLOUCH. Strojírenská technologie 1. Ve Stientii 2., opr. vyd. Praha: Scientia, 1998, s. 94-97. ISBN 80-7183-150-6.**
- **Materiály jsou určeny pro bezplatné používání pro potřeby výuky a vzdělávání na všech typech škol a školských zařízení. Jakékoliv další využití podléhá autorskému zákonu.**



INVESTICE DO ROZVOJE VZDĚLÁVÁNÍ



Zpět

CZ.1.07/1.5.00/34.0448

17