



evropský
sociální
fond v ČR



EVROPSKÁ UNIE



MINISTERSTVO ŠKOLSTVÍ,
MLÁDEŽE A TĚLOVÝCHOVY



OP Vzdělávání
pro konkurenceschopnost



**Masarykova střední škola zemědělská
a Vyšší odborná škola, Opava,
příspěvková organizace**

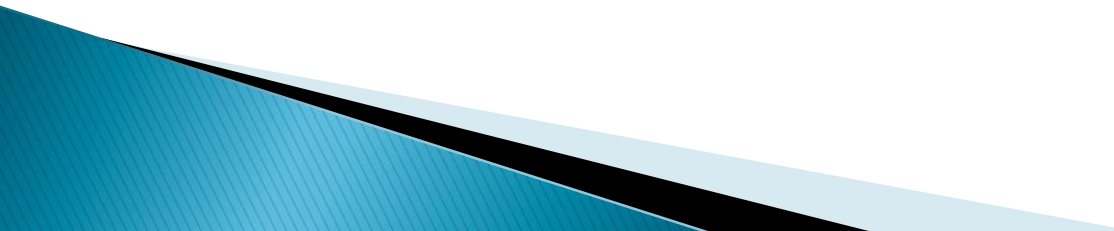
INVESTICE DO ROZVOJE VZDĚLÁVÁNÍ

Číslo projektu	CZ.1.07/1.5.00/34.0565
Číslo materiálu	VY_32_INOVACE_285_Architektura_počítačů
Autor	Mgr. Pavel Vojkůvka
Průřezové téma	Informační a komunikační technologie
Předmět	Informatika
Ročník	1. / 2.
Datum tvorby	5. 9. 2012
Datum ověření	13. 9. 2012
Druh učebního materiálu	Prezentace
Anotace	Prezentace seznamuje studenty s historií a hlavně se současným stavem počítačové architektury na různých úrovních abstrakce.
Klíčová slova	Harvardská koncepce, Von Neumannovo schéma, Architektura
Metodický pokyn	Určeno k výkladu do hodiny a k praktickému procvičení
Pokud není uvedeno jinak, použitý materiál je z vlastních zdrojů autora	

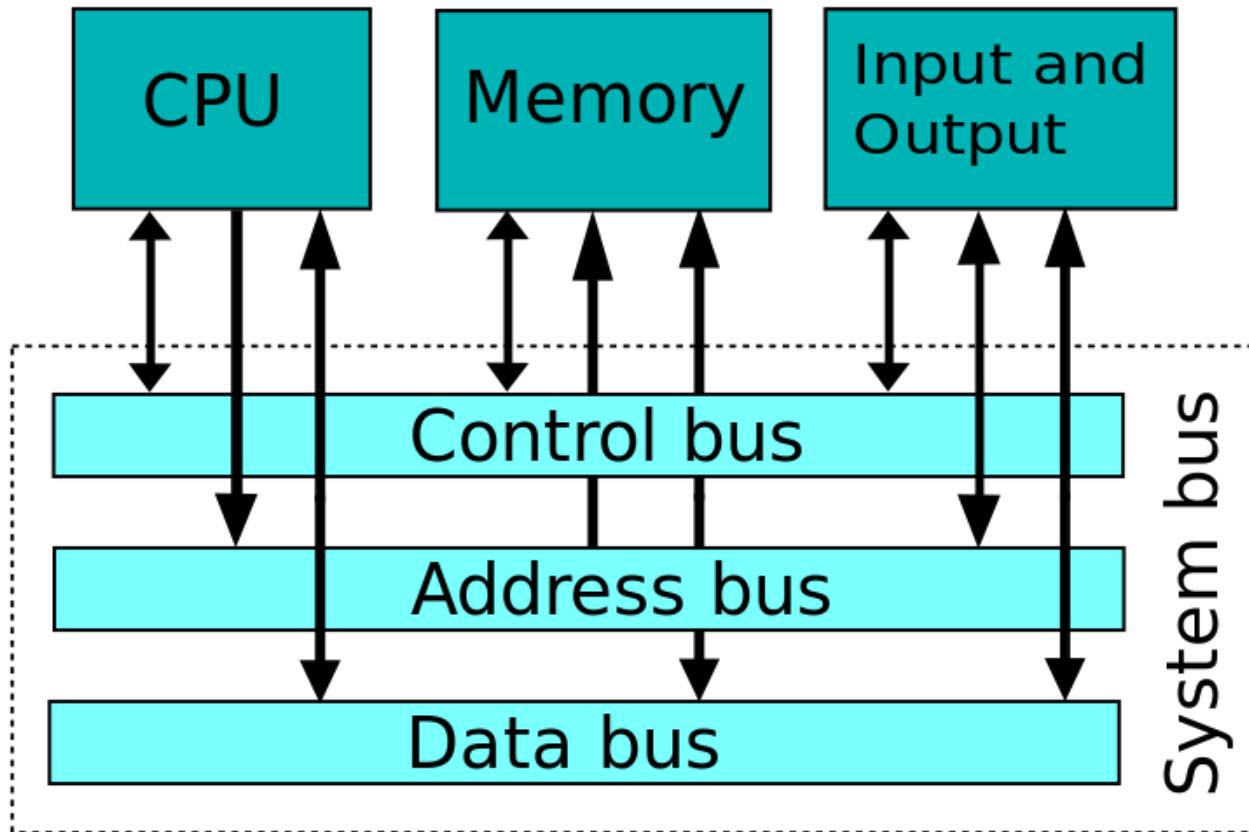
Architektura PC

Mgr. Pavel Vojkůvka

Součásti počítačového systému

- ▶ Vstupní zařízení
 - ▶ Výstupní zařízení
 - ▶ Výpočetní jednotka
 - ▶ Paměť
 - ▶ Sběrnice
 - ▶ Řadiče periferií
 - ▶ Spouštěcí systém (BIOS)
- 

Von Neumannova koncepce



BUREŠ, Stanislav. *Architektura počítačů* [online]. [cit. 5.9.2012].
Dostupný na WWW: <http://kurzik.wz.cz/pictures/vneumann.gif>

Von Neumannova koncepce

- ▶ Podle této koncepce jsou programové instrukce a data členěny do slov nebo slabik stejného formátu a jsou uloženy ve stejném paměťovém prostoru.
- ▶ Instrukce a data nejsou nijak speciálně označeny a jsou rozlišovány pouze podle kontextu
- ▶ Instrukce a data jsou zakódovány dvojhodnotovými signály

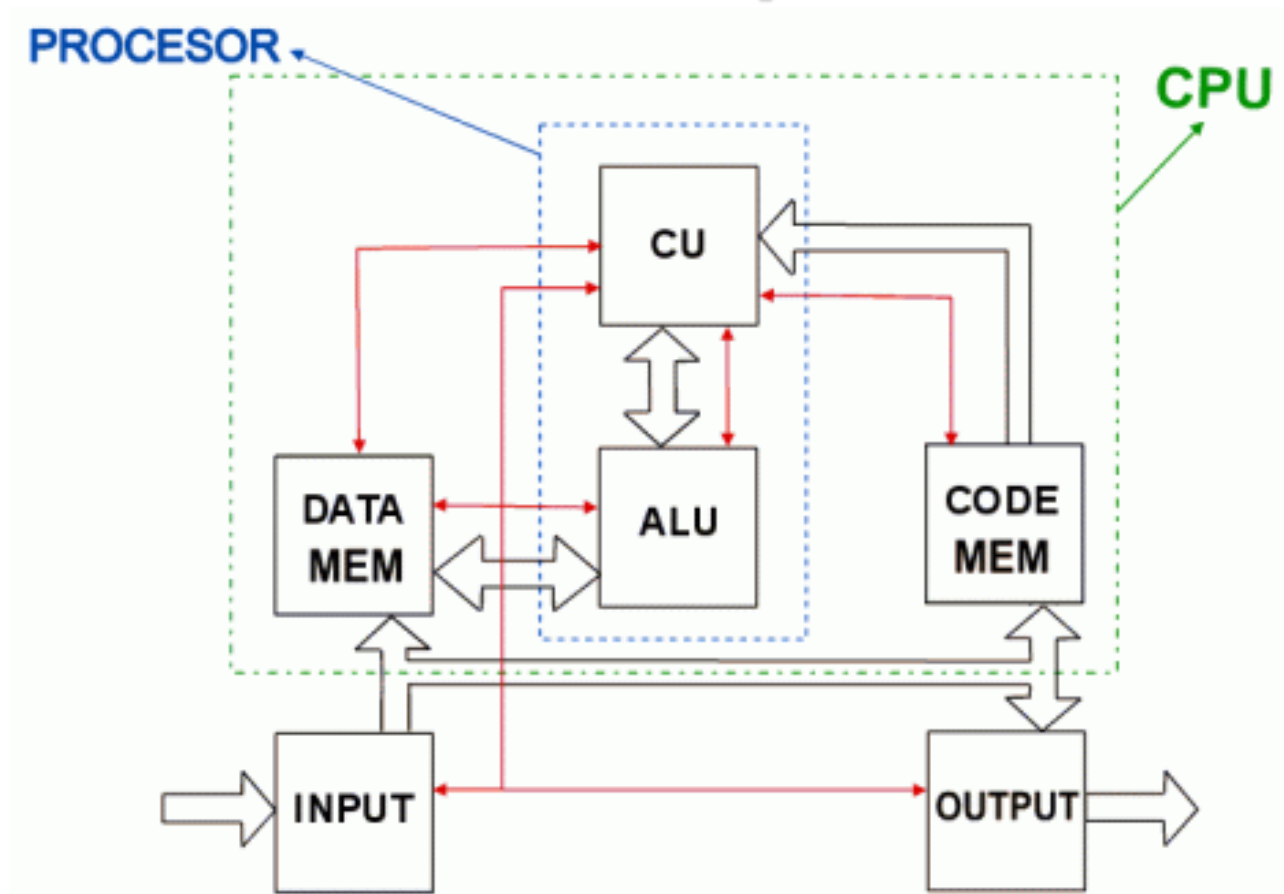
Von Neumannova koncepce

- ▶ Detailní popis Von Neumannovy koncepce naleznete na těchto stránkách:

http://cs.wikipedia.org/wiki/Von_Neumannova_architektura

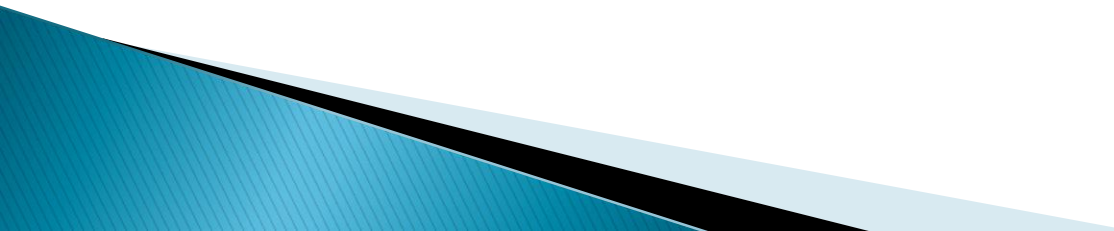
<http://kurzik.wz.cz/arch.htm>

Harvardská koncepce



BUREŠ, Stanislav. *Architektura počítačů* [online]. [cit. 5.9.2012].
Dostupný na WWW: <http://kurzik.wz.cz/pictures/harvard.gif>

Harvardská koncepce

- ▶ Instrukce a data jsou uloženy v různých paměťových prostorech a dosti často mají různé formáty.
 - ▶ Současně se mohou zpracovávat instrukce i data.
 - ▶ Instrukce i data jsou také reprezentovány dvouhodnotově.
- 

Harvardská koncepce

Detailní popis Harvardské koncepce naleznete na těchto stránkách:

http://cs.wikipedia.org/wiki/Harvardsk%C3%A1_architektura

<http://kurzik.wz.cz/arch.htm>

Zdroje

- ▶ *BUREŠ, Stanislav. Architektura počítačů.* [online]. [cit. 2012-09-05]. Dostupný z WWW: <<http://kurzik.wz.cz/arch.htm>>
- ▶ *Wikipedie: Otevřená encyklopedie: Harvardská architektura* [online]. [cit. 2012-09-05]. Dostupný z WWW: <http://cs.wikipedia.org/w/index.php?title=Harvardsk%C3%A1_architektura&oldid=9898540>
- ▶ *Wikipedie: Otevřená encyklopedie: Von Neumannova architektura* [online]. [cit. 2012-09-05]. Dostupný z WWW: <http://cs.wikipedia.org/w/index.php?title=Von_Neumannova_architektura&oldid=9886964>