

Číslo materiálu: VY 32 INOVACE 15/01

Název materiálu:

Opakování z 5. ročníku  
(daltonský list)

Číslo projektu: CZ.1.07/1.4.00/21.1486

Zpracovala:

Mgr. Kamila Hrčková

Jméno	Třída	Datum	Hodnocení

### OPAKOVÁNÍ Z 5. ROČNÍKU

1. Vypočítej

$$17 + 3 \cdot (22 - 12) =$$

$$(14 + 6) \cdot 8 - 8 =$$

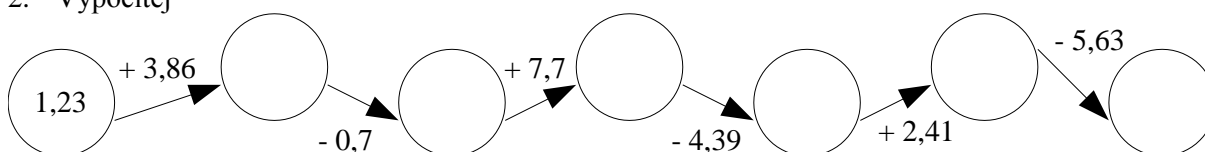
$$8 - 4 \cdot 2 + 16 =$$

$$5 \cdot 4 - 2 : 2 =$$

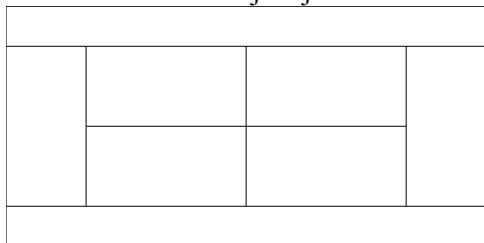
$$(13 - 8) \cdot 5 + 2 =$$

$$25 - 4 \cdot 5 + 5 =$$

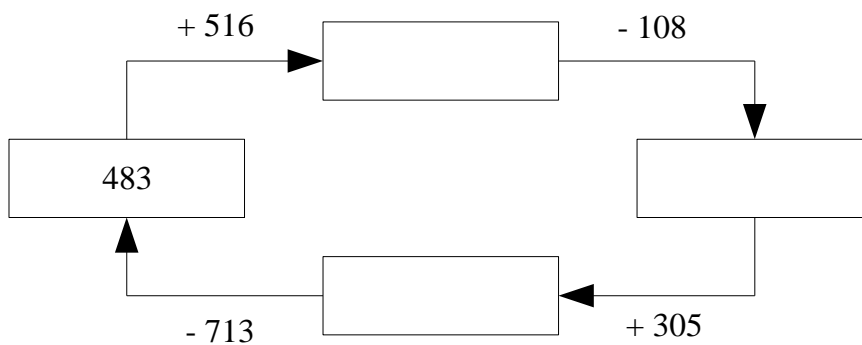
2. Vypočítej



3. Kolik obdélníků je v jednom tenisovém kurtu?

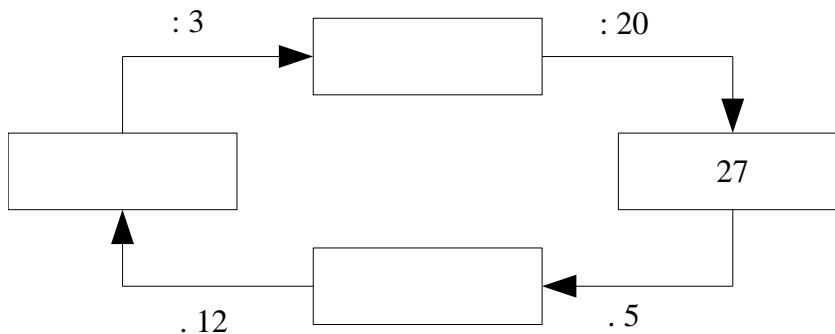


4. Vypočítej

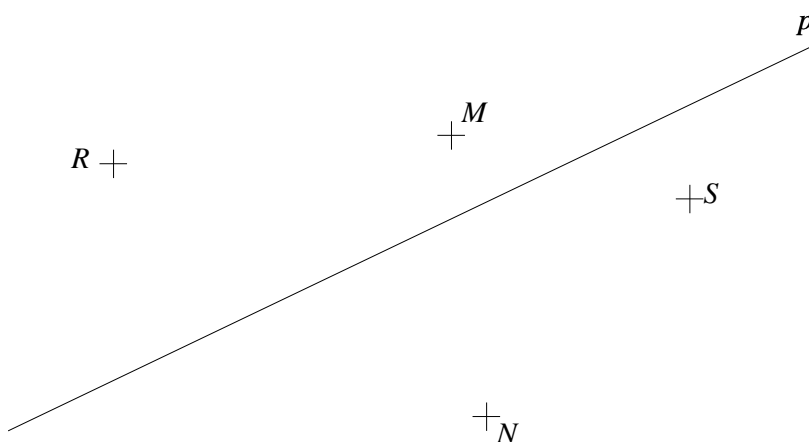


5. Roman říká: „Myslím si číslo. Když k němu přičtu 2, dostanu nejmenší pěticiferní přirozené číslo.“ Které číslo si Roman myslí?

6. Vypočítej



7. Sestrojte rovnoběžky  $m, n$  procházejí body  $M, N$  rovnoběžné s přímkou  $p$ . Dále sestrojte kolmice  $r, s$  k přímce  $p$  procházející body  $R, S$ .



8. V bedně je 5 krabic, v každé krabici 4 krabičky, v každé krabičce 3 balíčky, v každém balíčku 2 autíčka. Vypočítejte:  
a) Kolik autíček je v bedně?  
b) Kolik obalů musíme rozbalit, abychom vybalili všechny autíčka z bedny?

Jméno	Třída	Datum	Hodnocení

**OPAKOVÁNÍ Z 5. ROČNÍKU**

1. Vypočítej

$$17 + 3 \cdot (22 - 12) = 47$$

$$8 - 4 \cdot 2 + 16 = 16$$

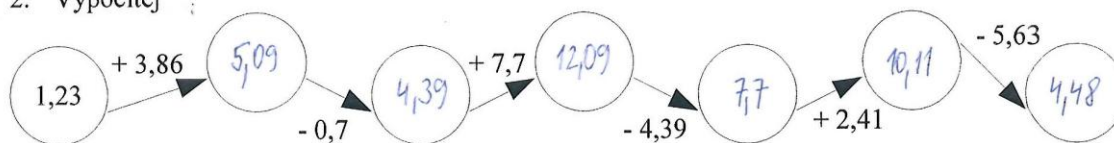
$$(13 - 8) \cdot 5 + 2 = 27$$

$$(14 + 6) \cdot 8 - 8 = 152$$

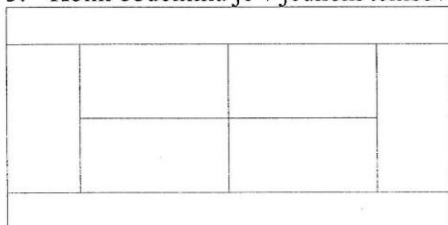
$$5 \cdot 4 - 2 : 2 = 19$$

$$25 - 4 \cdot 5 + 5 = 10$$

2. Vypočítej

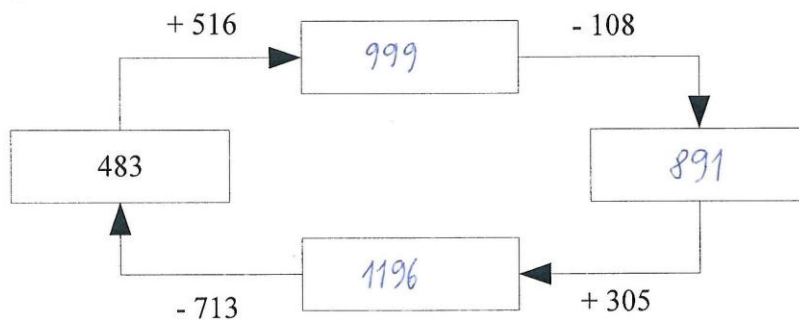


3. Kolik obdélníků je v jednom tenisovém kurtu?



21 obdélníků

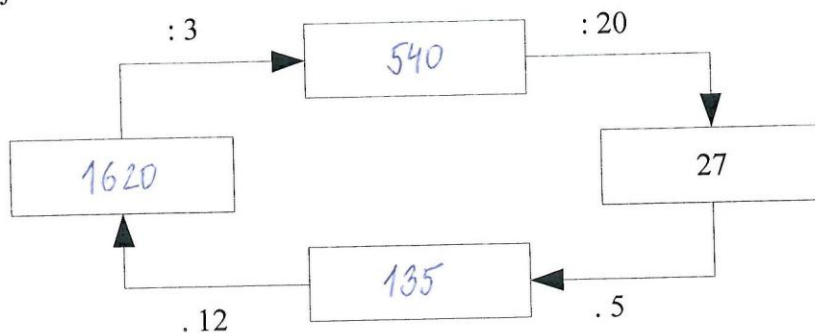
4. Vypočítej



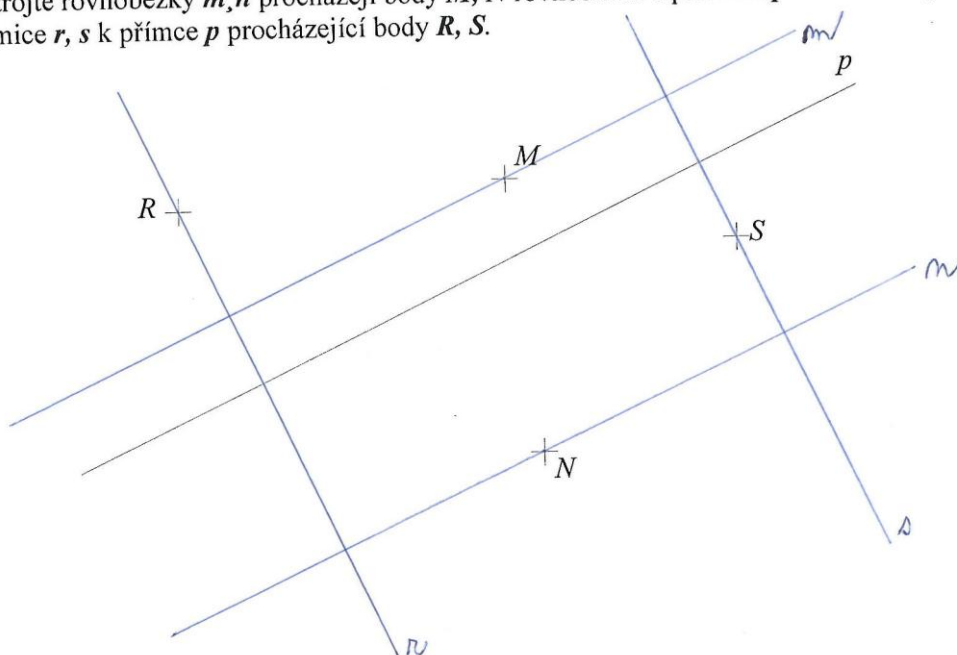
5. Roman říká: „Myslím si číslo. Když k němu přičtu 2, dostanu nejmenší pěticiferní přirozené číslo.“ Které číslo si Roman myslí?

$$10\ 000 - 2 = 9\ 998$$

6. Vypočítej



7. Sestrojte rovnoběžky  $m, n$  procházející body  $M, N$  rovnoběžné s přímkou  $p$ . Dále sestrojte kolmice  $r, s$  k přímce  $p$  procházející body  $R, S$ .



8. V bedně je 5 krabic, v každé krabici 4 krabičky, v každé krabičce 3 balíčky, v každém balíčku 2 autíčka. Vypočítejte:

a) Kolik autíček je v bedně?

b) Kolik obalů musíme rozbalit, abychom vybalili všechny autíčka z bedny?

BEDNA	KRABICE	KRABIČKY	BALIČKY	AUTÍČKA	
1	• 5	• 4	• 3	• 2	= 120 AUTÍČEK
1	+ 5	+ 20	+ 60		= 86 OBALŮ
		(5•4)	(5•4•3)		