

INVESTICE DO ROZVOJE VZDĚLÁVÁNÍ



**Střední odborná škola a Střední odborné učiliště,
Hradec Králové, Vocelova 1338, příspěvková organizace**

Registrační číslo projektu:

CZ.1.07/1.5.00/34.0245

Číslo DUM:

VY_32_INOVACE_08_A_08

Tematická oblast:

Elektrické přístroje

Téma:

Spínací elektrické přístroje nízkého napětí

Autor:

Ing. Jaromír Folvarčný

Datum vytvoření:

Září 2012

Anotace

Materiál je určen pro 2. ročník studijního oboru MIEZ, předmětu ELEKTRICKÉ STROJE A PŘÍSTROJE, inovuje výuku použitím multimediálních pomůcek – prezentace s názornými obrázky a schémata doplněných textem podporujícím výklad učitele.

Metodický pokyn

Materiál používá učitel při výkladu – pro větší názornost a atraktivnost výuky a zároveň jej mohou využívat žáci pro domácí přípravu na výuku.

SPÍNACÍ ELEKTRICKÉ PŘÍSTROJE NÍZKÉHO NAPĚTÍ

➤ Spínací elektrické přístroje nízkého napětí

- Slouží k ovládání – zapínání, vypínání, přepínání – spotřebičů, osvětlení, strojů a zařízení.



Vypínač



Jistič



SPÍNACÍ ELEKTRICKÉ PŘÍSTROJE NÍZKÉHO NAPĚTÍ



➤ Spínací elektrické přístroje nízkého napětí

➤ Rozdělení spínacích elektrických přístrojů podle počtu pólů:

- jednopólové (ovládá jeden obvod z jednoho místa – pomocí přerušení jednoho vodiče, např. L)
- dvoupólové (ovládá jeden obvod z jednoho místa – pomocí přerušení dvou vodičů např. L, N)
- trojpólové (ovládá jeden obvod z jednoho místa – pomocí přerušení tří vodičů, např. L1, L2, L3)



SPÍNACÍ ELEKTRICKÉ PŘÍSTROJE NÍZKÉHO NAPĚTÍ



➤ Spínací elektrické přístroje nízkého napětí

➤ Rozdělení spínacích elektrických přístrojů podle funkce :

- **Tlačítka** – spínače bez aretace (po stisknutí a uvolnění se vrátí do výchozí polohy). Používají se zejména pro impulzní spínání (např. zvonek, schodišťový automat,...)
- **Vypínače** – spínače s aretací (po stisknutí a uvolnění zůstává v dané poloze – vypnuto nebo zapnuto). Používají se pro ovládání světelných obvodů, spínání jednotlivých spotřebičů.
- **Přepínače** – spínače s výchozí polohou uprostřed a možností sepnutí do více poloh. Případně sepnutí z jedné polohy do druhé. Používají se pro ovládání světelných obvodů, přepínání funkcí spotřebičů a ovládání spotřebičů.



SPÍNACÍ ELEKTRICKÉ PŘÍSTROJE NÍZKÉHO NAPĚTÍ



- **Spínací elektrické přístroje nízkého napětí**
 - **Rozdělení spínacích elektrických přístrojů podle způsobu ovládnání:**
 - ručně
 - tlakem
 - tahem
 - otočení
 - naklopení
 - klíčový spínač



SPÍNACÍ ELEKTRICKÉ PŘÍSTROJE NÍZKÉHO NAPĚTÍ

➤ Spínací elektrické přístroje nízkého napětí



vačkový



mikrospínač



koncový

stiskací



SPÍNACÍ ELEKTRICKÉ PŘÍSTROJE NÍZKÉHO NAPĚTÍ



➤ Spínací elektrické přístroje nízkého napětí

➤ Další dělení spínačů:

- podle způsobu montáže – nástěnné, polozapuštěné, zapuštěné, panelové.
- podle stupně krytí – obyčejné, do vlhka, venkovní, voděodolné.



SPÍNACÍ ELEKTRICKÉ PŘÍSTROJE NÍZKÉHO NAPĚTÍ



- **Spínací elektrické přístroje nízkého napětí**
 - **Další dělení spínačů:**
 - **Nesamočinné** - ke spínání dochází přímým mechanickým působením na přístroj (kloubové, pákové, stiskací, válcové, vačkové, koncové, mikrospínače)
 - **Samočinné** – ke spínání dochází přivedením napětí na ovládací cívku přístroje, umožňují dálkové ovládání (relé, stykače)



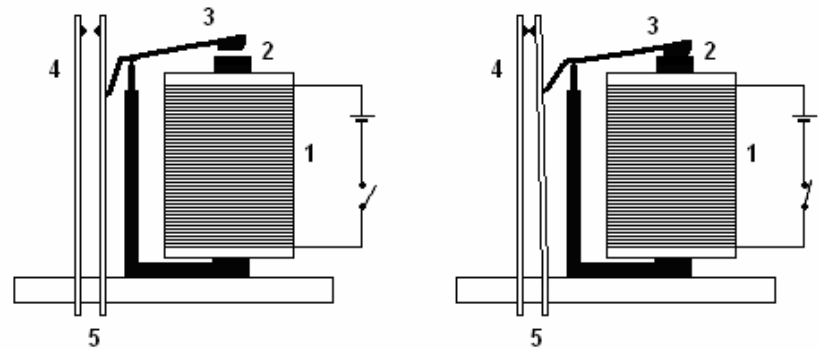
SPÍNACÍ ELEKTRICKÉ PŘÍSTROJE NÍZKÉHO NAPĚTÍ



➤ Spínací elektrické přístroje nízkého napětí

➤ Konstrukce relé

1. cívka
2. jádro z magneticky měkké oceli
3. pohyblivá kotva
4. pružné kontakty
5. místo připojení ovládaného zařízení

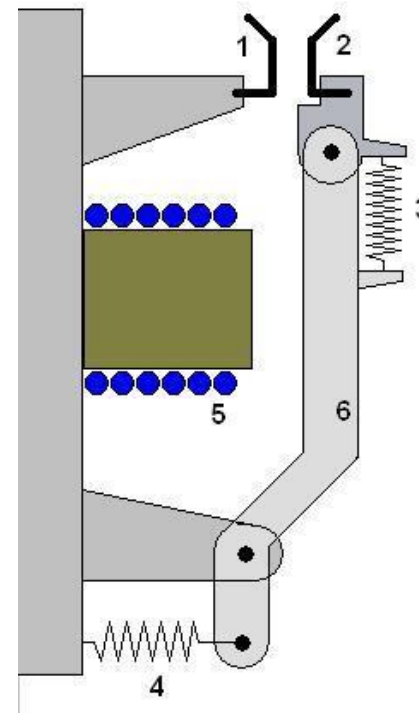


SPÍNACÍ ELEKTRICKÉ PŘÍSTROJE NÍZKÉHO NAPĚTÍ

➤ Spínací elektrické přístroje nízkého napětí

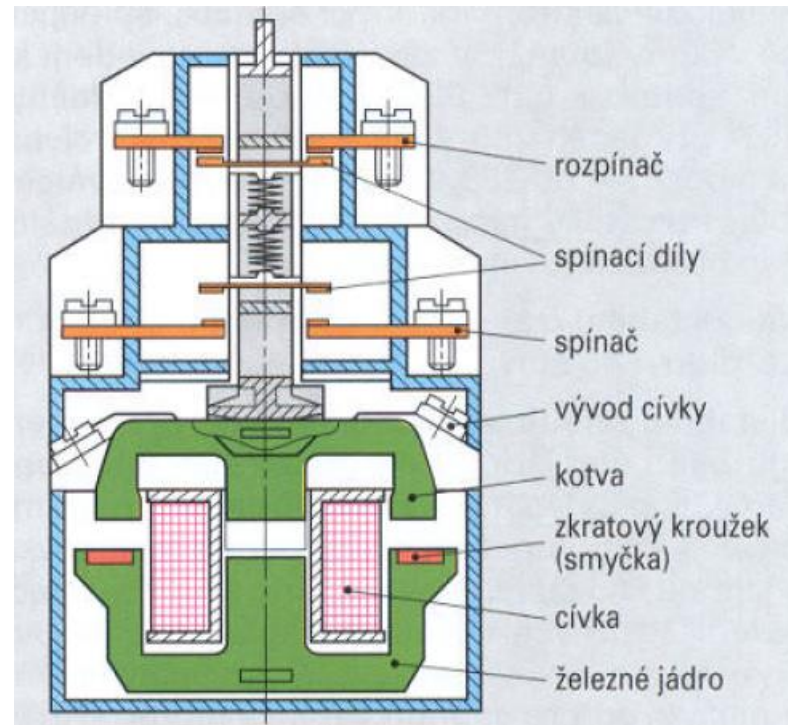
➤ Konstrukce stykače

- 1 – hlavní kontakt pevný
- 2 – hlavní kontakt pohyblivý
- 3 – kontaktní pružina tlačná
- 4 – vratná pružina
- 5 – ovládací cívka s jádrem
- 6 – kotva



SPÍNACÍ ELEKTRICKÉ PŘÍSTROJE NÍZKÉHO NAPĚTÍ

- Spínací elektrické přístroje nízkého napětí
- Konstrukce stykače



SPÍNACÍ ELEKTRICKÉ PŘÍSTROJE NÍZKÉHO NAPĚTÍ



➤ OPAKOVÁNÍ:

1) K čemu slouží elektrické spínací přístroje nízkého napětí?

.....

2) Vyjmenujte druhy elektrických spínacích přístrojů nízkého napětí podle funkce.

.....

3) Jak se rozdělují elektrické spínací přístroje nízkého napětí podle způsobu ovládní?

.....



Použité zdroje



- TKOTZ, Klaus a kol. *PŘÍRUČKA PRO ELEKTROTECHNIKA*. Praha: Europa-Sobotáles cz, s.r.o., 2006, ISBN 80-86706-13-3.
- <http://www.cez.cz/cs/vyzkum-a-vzdelavani/pro-studenty/materialy-ke-studiu/tiskoviny.html>

