



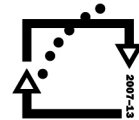
evropský  
sociální  
fond v ČR



EVROPSKÁ UNIE



MINISTERSTVO ŠKOLSTVÍ,  
MLÁDEŽE A TĚLOVÝCHOVY



OP Vzdělávání  
pro konkurenceschopnost

INVESTICE DO ROZVOJE VZDĚLÁVÁNÍ

## Název projektu: EU peníze školám

Registrační číslo projektu: CZ.1.07/1.4 .00/21.2575

Základní škola, Hradec Králové, M. Horákové 258



Téma: Elektronika

Název: VY\_32\_INOVACE\_03\_02B\_23.Stavebnice - Složitější  
zapojení interkomu se zesilovačem

Cílová skupina: žáci 7. ročníku

Anotace: Pracovní list ke stavebnici

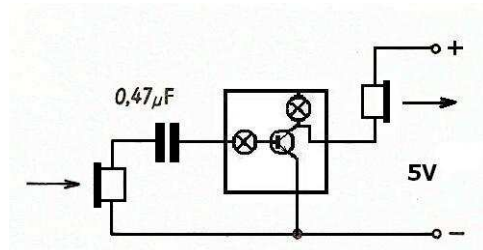
Autor: Mgr.Pavel Strnad

## č.23 7.Telefon

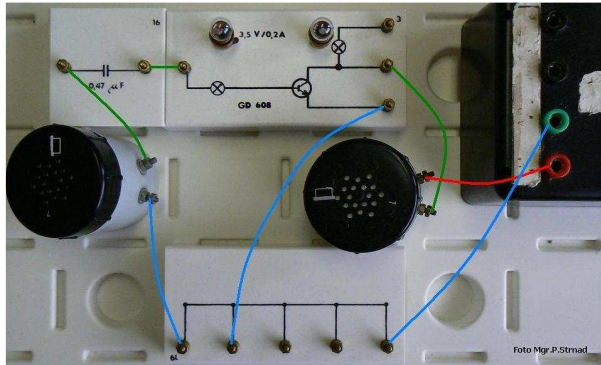
Pracovní list El.7 č.23 strana 1

### 7.2. Stavebnice - Složitější zapojení interkomu se zesilovačem

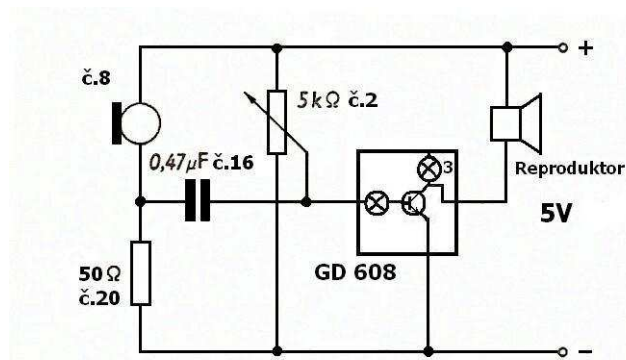
Telefon úkol č.5:



Telefon z Pracovního listu č.22 můžeme dále vylepšit vložením zesilovače (modul č.3) mezi mikrofon a sluchátko.

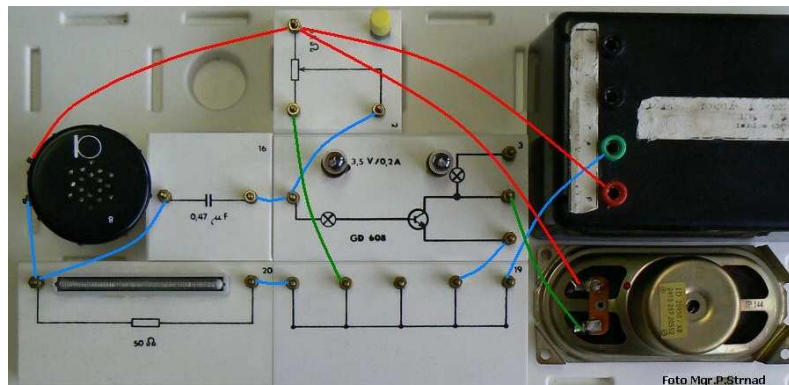


Telefon úkol č.6:



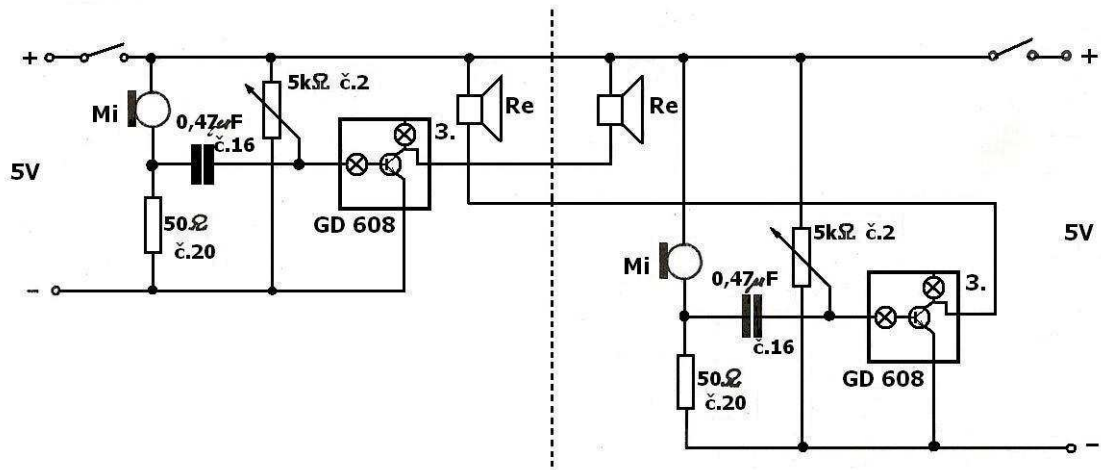
Lepších výsledků dosáhneme, když na vstup zesilovače (modul č.3) zapojíme uhlíkový mikrofon (č.8). Mikrofon s rezistorem 50 ohmů (č.20) tvoří odporový dělič napětí (mikrofon a rezistor jsou navzájem zaměnitelné díly). Pomocí proměnného napětí měníme nabíjecí proudy

kondenzátoru (č.16), který je zapojen na vstupu zesilovače (č.3). Potenciometr 5kΩ (č.2) umožňuje nastavit vhodné pracovní podmínky pro činnost zesilovače. Místo sluchátka můžeme na výstup zesilovače připojit reproduktor.

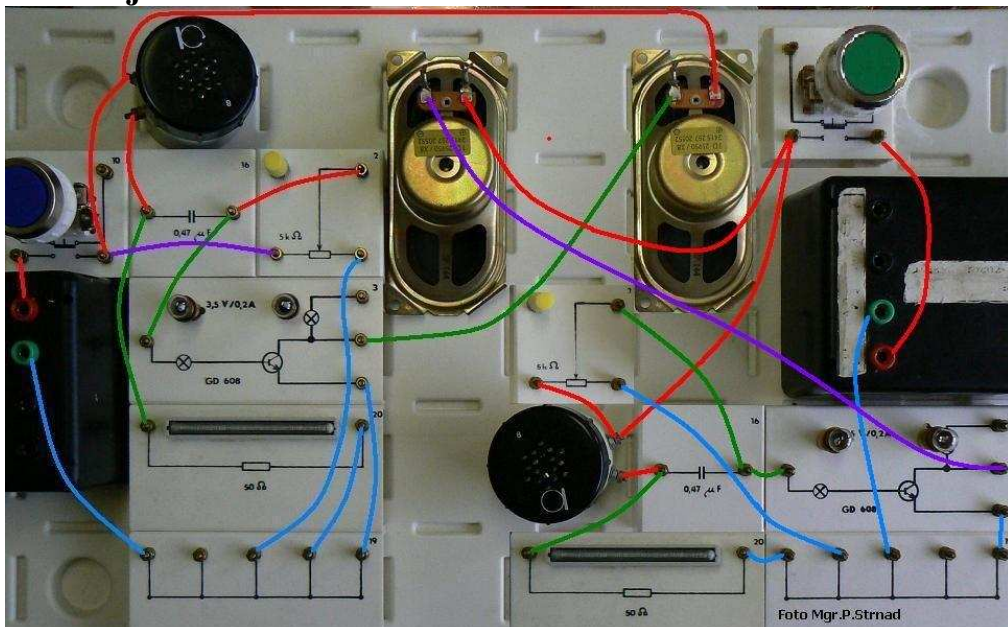


## 23. Interkom Telefon úkol č.7:

Pracovní list El.7 č.23 strana 2



Pakliže předchozí zapojení zdvojíme při spolupráci dvou skupin dostaneme následující:



### Závěr:

Alexandr Graham Bell vynalezl zařízení, které umožnilo kontakt mezi lidmi na dálku. Základní princip je poměrně jednoduchý a dá se zrekonstruovat i pomocí dílů jednoduché stavebnice.

### Použité zdroje:

Elektronická stavebnice - doprovodný text Dr. Otto Janda, obrázky Josef Kubík, Komenium, n.p., Praha 1983, 57-145-83

Základy techniky v 8.ročníku ZŠ, Ing. Jan Vojtík, Josef Votruba, PaedDr. Otto Janda, Lubomír Tvorík, SPN, n. p. Praha, č.91-04-08/1, 14-498-83, učebnice