



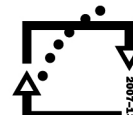
evropský
sociální
fond v ČR



EVROPSKÁ UNIE



MINISTERSTVO ŠKOLSTVÍ,
MLÁDEŽE A TĚLOVÝCHOVY



OP Vzdělávání
pro konkurenceschopnost

INVESTICE DO ROZVOJE VZDĚLÁVÁNÍ

Název projektu: EU peníze školám

Registrační číslo projektu: CZ.1.07/1.4 .00/21.2575

Základní škola, Hradec Králové, M. Horákové 258



Téma: Elektronika

Název: VY_32_INOVACE_13_02B_33.Práce na vybrané stavebnici a její ožívování.

Cílová skupina: žáci 7. ročníku

Anotace: Pracovní list k tématu Elektronika

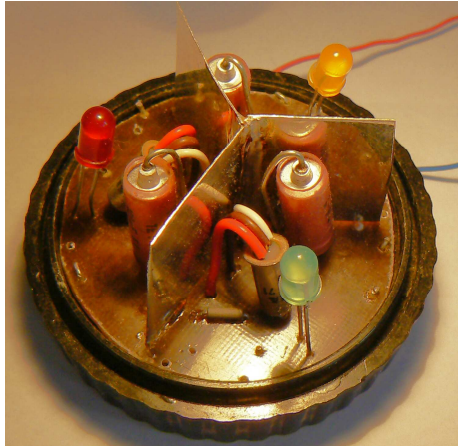
Autor: Mgr.Pavel Strnad

33.Práce na vybrané stavebnici a její oživování

Tady jsou návody na pár osvědčených a oblíbených zapojení, která fungují i při práci začátečníka.

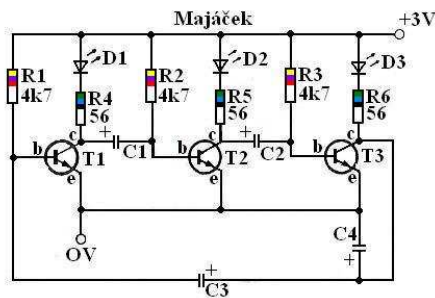
Tranzistorový maják

Toto zapojení má simulovat světelný maják, používaný například na střechách sanitek nebo policejních vozů, ve kterém se mechanicky otáčí světelný zdroj. V našem zapojení se nic nepohybuje, dojem otáčejícího se světla zde vzniká elektronicky. Efekt vyvolávají tři střídavě blikající LED. Ke zlepšení světelného efektu mohou být mezi svítivými diodami přepážky, zhotovené z vyleštěného pocínovaného plechu.

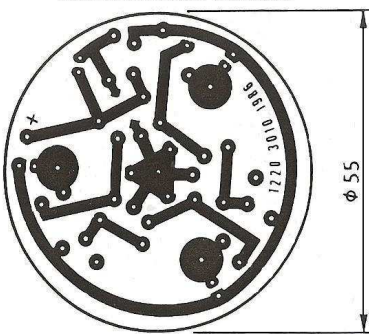


Podle schématu pracuje zařízení jako běžný astabilní klopný obvod se dvěma tranzistory (vždy se dvěma z celkových tří). V každém časovém okamžiku svítí dvě svítivé diody ze tří. Kondenzátor C4 zajišťuje spolehlivý start po připojení napájecího napětí. Rychlost blikání je dána velikostí kapacity kondenzátorů C1, C2 a C3 nebo odporu rezistorů R1, R2 a R3. Tranzistorový maják je sestaven na desce s plošnými spoji o průměru 55mm. Odrazná plocha je spájena ze tří obdélníků pocínovaného plechu (asi 25 x 20mm).

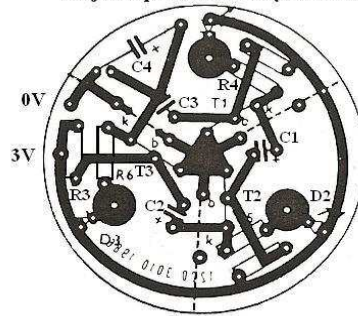
Podle schématu pracuje zařízení jako běžný astabilní klopný obvod se dvěma tranzistory (vždy se dvěma z celkových tří). V každém časovém okamžiku svítí dvě svítivé diody ze tří. Kondenzátor C4 zajišťuje spolehlivý start po připojení napájecího napětí. Rychlost blikání je dána velikostí kapacity kondenzátorů C1, C2 a C3 nebo odporu rezistorů R1, R2 a R3. Tranzistorový maják je sestaven na desce s plošnými spoji o průměru 55mm. Odrazná plocha je spájena ze tří obdélníků pocínovaného plechu (asi 25 x 20mm).



Majáček pohled ze strany plošného spoje



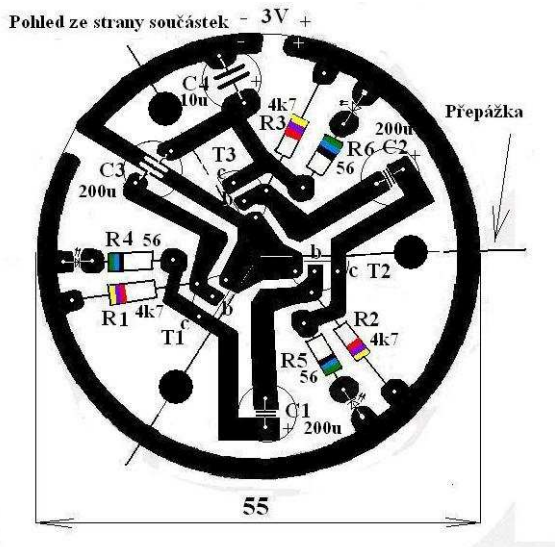
Majáček pohled ze strany součástek



Tyto obrázky jsou z původního provedení.

33.Práce na stavebnici

Pracovní list č.33 strana 2



Obrázek vlevo je upravený plošný spoj „Majáčku“ s totožnou funkcí.

Při osazování součástkami je vlastně lhostejné, z které strany je budeme osazovat, dodržíme-li jejich správnou polaritu u elektrolytických kondenzátorů a svítivých diod. Tranzistory musí mít emitory orientované ke středu. Použité tranzistory musí být NPN. Zařízení dobře fungovalo celkem s jakýmkoliv, i s výprodejovými 102NU71.

Seznam součástek:

rezistory R1 R2 R3 4,7k Ω

R4 R5 R6 56 Ω

LED 3kusy

kondenzátory C1 C2 C3 200 μ , C4 10 μ

tranzistory jakékoliv NPN (např. 102NU71)

pocínovaný plech – např. z použité konzervy (nesmí být ale od nápojů, ta je hliníková)

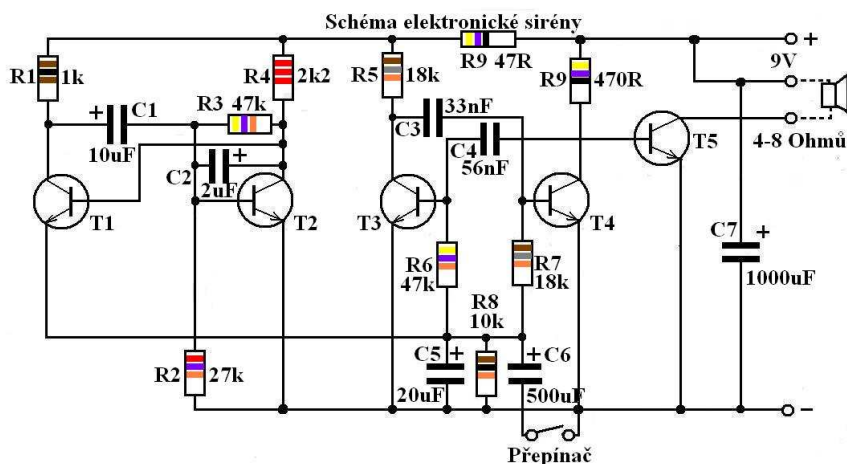
Použité zdroje:

Časopis ABC, Článek Elektronický majáček, rok 1986

33.Práce na stavebnici

Pracovní list č.33 strana 3

Elektronická siréna Siréna dávající mohutný zvuk? Tady je:



Použité součástky mohou být i ze „šuplíku“, stejně to bude pravděpodobně fungovat.

Seznam součástek:

Rezistory:

- R1 1k
- R2 27k
- R5, R7 18k
- R8 10k
- R3, R6 47k
- R9 47Ω
- R4 2k2
- R10 470Ω

Kondenzátory:

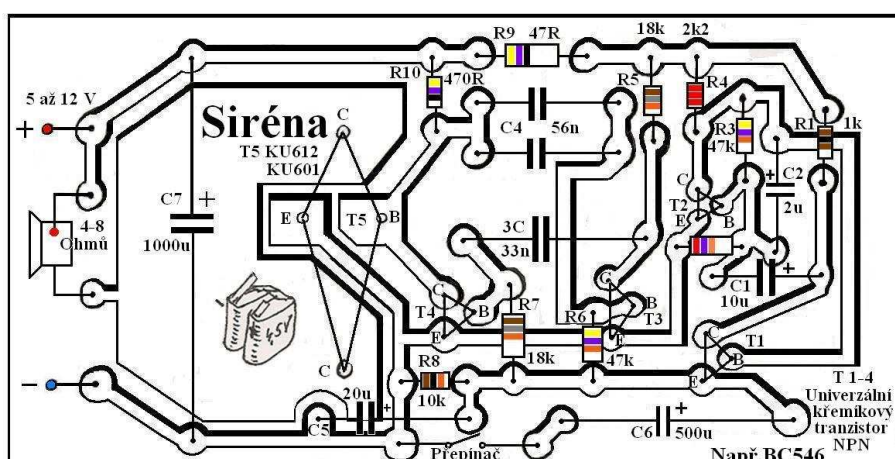
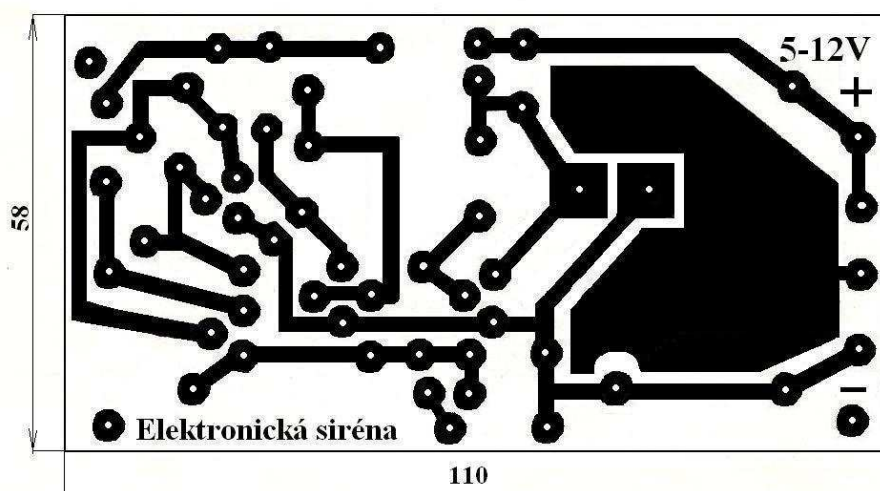
- C1 10μF
- C5 20μF
- C2 2μF
- C6 500μF
- C3 33nF
- C7 1000μF
- C4 33nF+22nF nebo 47nF+10nF

Přepínač

Reproduktor: 4-8Ω

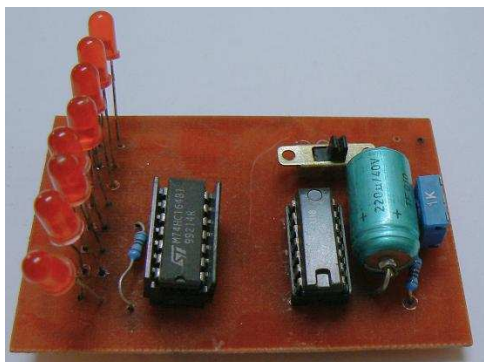
Tranzistory:

T1, T2, T3, T4
 křemíkový tranzistor NPN
 KC148, BC546



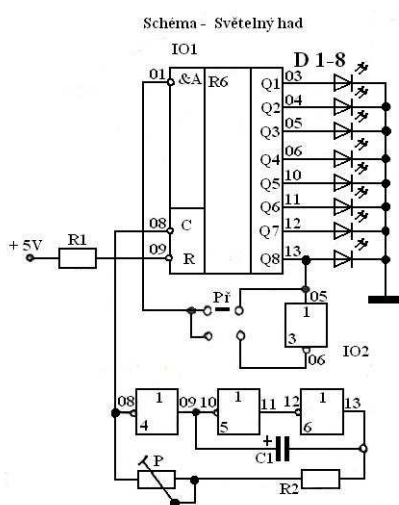
T5 KU 612, KU 601 atd. NPN

Použité zdroje: Materiály k soutěži Svazarmu 1988



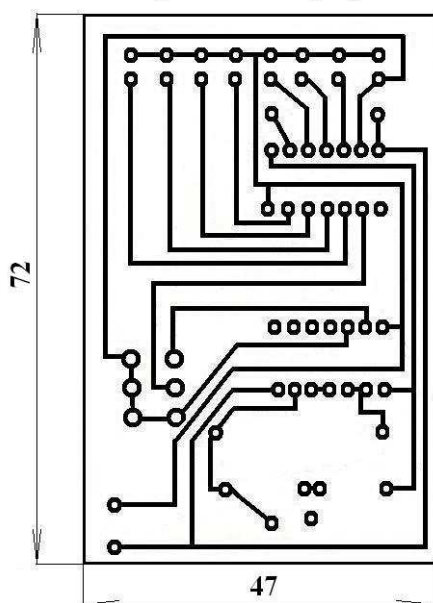
Zapojení ovládající svítivé diody, které postupným rozsvícením poskytují efekt běžících světelných bodů „hada“. Možno je rozsvítit 1-7 diod, které opakovaním děje modelují světelného hada.

Základem je generátor impulsů, jehož kmitočet je dán velikostí kapacity kondenzátoru C1 a odporu trimru P. Výstup z tohoto generátoru je

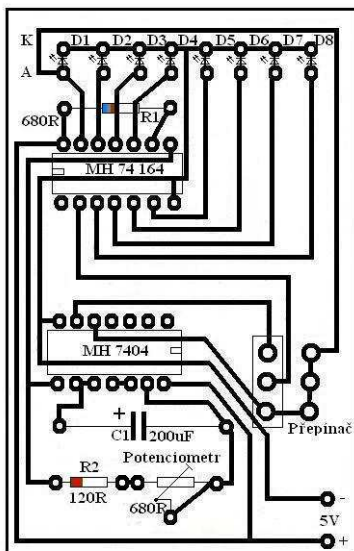


přiveden na vstup C posuvného registru. Posuvný registr IO1 typu MH 74164 přepisuje po příchodu impulsu z generátoru taktu stav na vstupu A po řadě na své výstupy Q1 až Q8. Nulovací vstup je trvale připojen na napájecí napětí (log.1). Na výstupy Q1 až Q8 jsou přímo proti zemi připojeny svítivé diody. Výstupní zkratový proud IO1 je při napájení z ploché baterie menší než 15mA.

Světelný had ze strany plošného spoje



Generátor hodinového taktu je tvořen třemi invertory IO2 typu MH 7404. Další ze šestice invertorů tohoto integrovaného obvodu je využit ke změnám logických stavů na vstupu A IO1 přes přepínač. Tím je možno dosáhnout celé řady světelných efektů. Měníme počet diod, které zrovna svítí atpod. Změnou obvodových prvků generátoru (C1, R2, P) lze v širokých mezích měnit jeho kmitočet a tím i „rychlost“ běhu světelného hada. K napájení byla původně užita plochá baterie.

Světelný had ze strany
součástek

Seznam součástek:

R1	680Ω
R2	120Ω
P	680Ω
C1	200μF
IO1	MH74164
IO2	MH7404
D1-D8	LED svítivé diody
Př	přepínač, libovolný

Použité zdroje:

Materiály získané na Brněnském strojírenském veletrhu v roce 1988 od zástupců DDM Liberec