



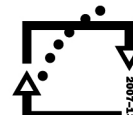
evropský
sociální
fond v ČR



EVROPSKÁ UNIE



MINISTERSTVO ŠKOLSTVÍ,
MLÁDEŽE A TĚLOVÝCHOVY



OP Vzdělávání
pro konkurenceschopnost

INVESTICE DO ROZVOJE VZDĚLÁVÁNÍ

Název projektu: EU peníze školám

Registrační číslo projektu: CZ.1.07/1.4 .00/21.2575

Základní škola, Hradec Králové, M. Horákové 258



Téma: Elektronika

Název: VY_32_INOVACE_14_02B_34.Práce na dalším spoji

Cílová skupina: žáci 7. ročníku

Anotace: Pracovní list k tématu Elektronika

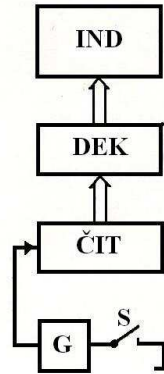
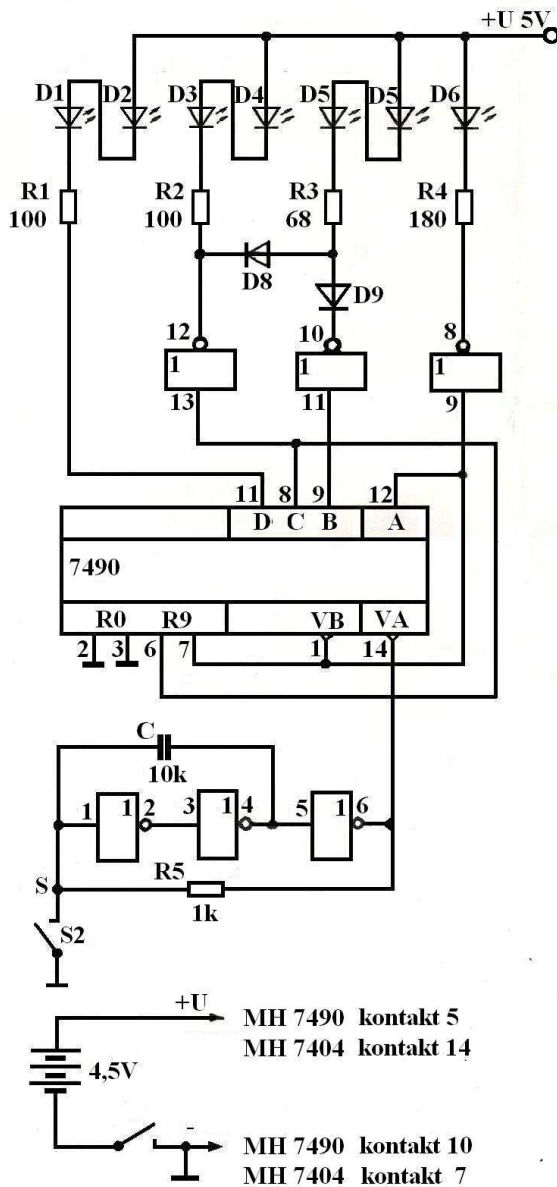
Autor: Mgr. Pavel Strnad

34.Práce na dalším spoji - Kostka

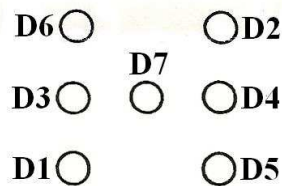
V jedné lekci byla zmínka o tom, že součástky elektrického obvodu mohou být sestaveny i za pomoci kartonu (tuhý papír). Tady je ukázka, že i poměrně složité zapojení se dá realizovat touto cestou.

Elektronická kostka

Nejdříve zapojení:



obr.2



obr.3

Tabulka stavů elektronické kostky

Stav čítače	D	C	B	A	D1	D2	D3	D4	D5	D6	D7	Indi-kace
9	1	0	0	1							S	1
0	0	0	0	0	S	S						2
1	0	0	0	1	S	S					S	3
2	0	0	1	0	S	S			S	S		4
3	0	0	1	1	S	S			S	S	S	5
4	0	1	0	0	S	S	S	S	S	S		6

S - LED svítí

Teorie:

Elektronická hrací kostka se skládá (obr.2) z generátoru impulzů G o kmitočtu několika kHz až desítek kHz. Výstupní signál z G je přiveden na vstup čítače Čit pracujícího s modulem 6. Stav čítače je

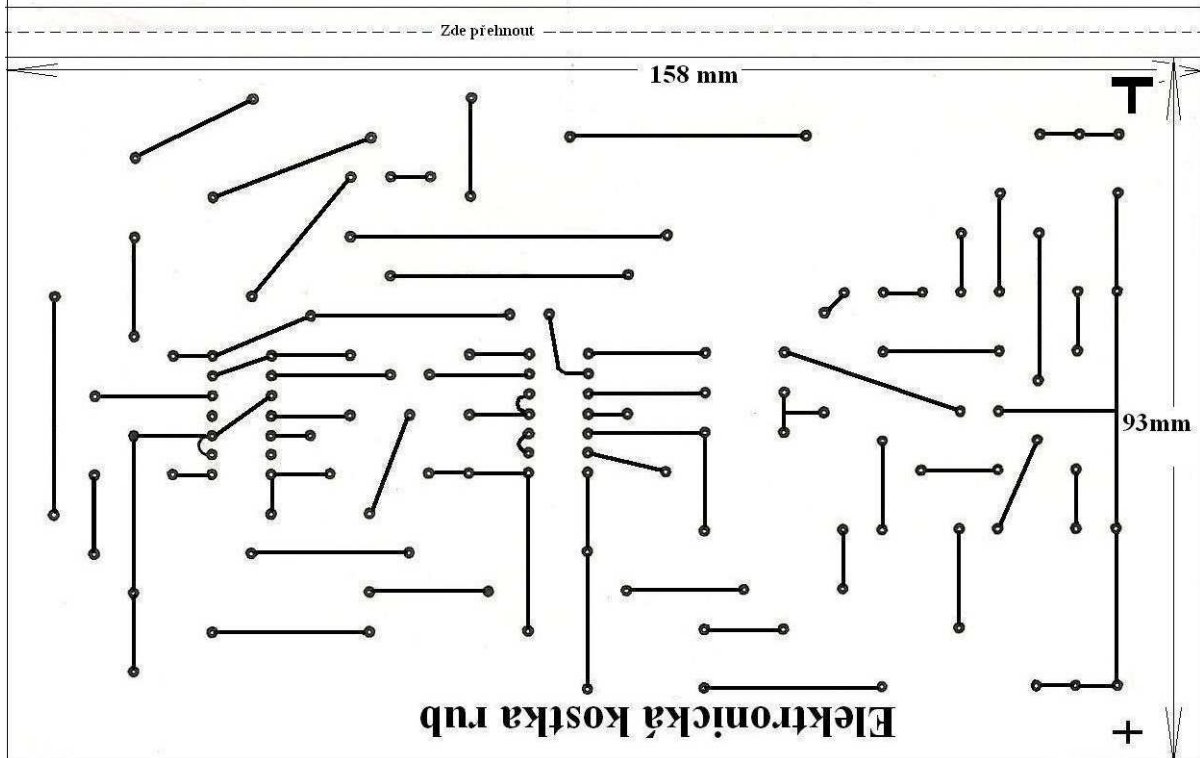
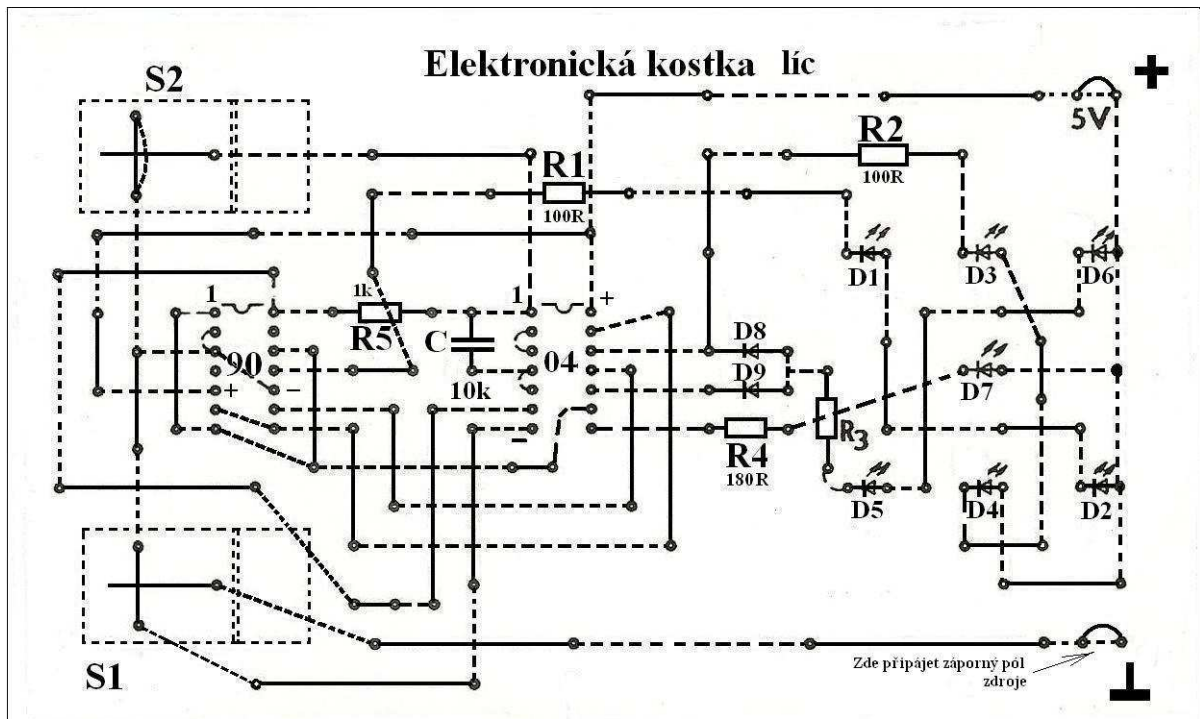
34.Práce na dalším spoji – Kostka Pracovní list č.34 strana 2

indikován na displeji IND. Generátor G produkuje v rytmu jeho výstupního signálu jednotlivé stavy čítače. Protože se tyto stavy velmi rychle střídají, jsou po tuto dobu rozsvíceny všechny svítivé diody displeje (indikátoru). Při stlačení tlačítka S se generátor G zablokuje a čítač Č se zastaví zcela náhodně na jednom ze šesti možných stavů. Po dobu stlačení tlačítka je indikován tento náhodný stav pomocí svítivých diod.

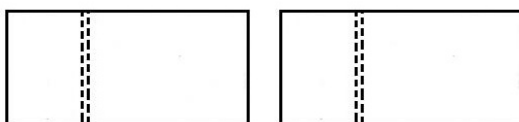
Generátor je tvořen třemi invertory (vývody 1 až 6) integrovaného obvodu MH 7404, rezistorem R5 a kondenzátorem C. Jeho činnost se zablokuje uzemněním bodu S (stlačení tlačítka S2). Jako čítač je použit integrovaný obvod MH7490, jehož modul je zkrácen zpětnou vazbou na vstupy R9 (vstupy, jimiž se na výstupech obvodu nastaví stav $1001_2 = 9_{10}$). Na čítači se tak střídají stavy 9, 0, 1, 2, 3, 4. (viz obr.3). Přes dekodér tvořený zbývajících trojicí invertorů a diodami D8 a D9 je ovládnut displej sestavený z LED diod D1-7 v sérii rezistory R1-4. Diody displeje jsou uspořádány podle obrázku. Zastaví-li se čítač ve stavu 9 ($A=D=1$, $B=C=0$), svítí pouze dioda D7 a displej indikuje jedničku. Dvojka je indikována rozsvícením diod D1 a D2, trojka D1, D2, D7 atd. až při šestce svítí D1, D2, D3, D4, D5, D6. Přiřazení indikace displeje jednotlivým stavům čítače je přehledně uvedeno v tabulce obr.3.

Návod k hodů:

Při použití kostky je nutno nejprve připojit stlačení tlačítka S1 napájení do celého obvodu. „Hod“ se uskuteční stlačení tlačítka S2. Po celou tuto dobu musí být stisknuté tlačítko S1. další hod je realizován opětovným uvolněním a stlačení tlačítka S2.



Plošky tlačítek



34.Práce na dalším spoji – Kostka Pracovní list č.34 strana 4

- 1.Kartičku vystříhneme, pro zpevnění můžeme vložit kousek čtvrtky a slepíme
- 2.Naznačené body propícháme špendlíkem, hřebíčkem nebo jiným vhodným nástrojem, plné čáry označují, že vodivé spojení je vedeno ze strany součástek, čárkovaně jsou značeny spoje z rubové strany. Na ní se také provádí veškeré pájení vodičů a vývodů součástek.
- 3.Součástky pospojujeme pomocí jejich nezkrácených vývodů, případně drátkem. Integrované obvody mohou mít objímku.
4. Na místě S1 a S2 jsou nalepené papírové plošky, které tisknou drátky k spodnímu vodiči, jsou to jakési lehce ošizené spínače. Jsou přilepené za pravou část.
- 5.Za pomoci S1 (sepnutí zdroje) a S2 ovládáme volbu kostky. Při „hodu“ by se pomocí diod měly zobrazovat stavy totožné náhodným hodům kostky.

Výhodou tohoto způsobu je, že se nemusíme vyrábět s plošným spojem a můžeme v tomto případě uplatnit i něco ze zásob starých součástek. Nevýhodou jsou zvýšené nároky na manuální zručnost, jež v případě pájení integrovaných obvodů zmobilizuje veškeré zásoby trpělivosti, které máme. Možná, ale bude nakonec zhotovitel překvapen, že stavba jde docela od ruky.

Použité zdroje:

- 1.Firemní literatura – Katalog polovodičových součástek 1987: Obvody MH7404 a MH7490
- 2.Dr.Zdeněk Kober: Elektronická kostka na kartonu – návod 1988