

Identifikace vzdělávacího materiálu	VY_52_INOVACE_F.9.A.01	EU OP VK
Škola, adresa	ZŠ Smetanova 1509, Přelouč	
Autor	Mgr. Ladislav Hejný	
Období tvorby VM	Září 2011	
Ročník	9.	
Předmět	Fyzika	
Název, anotace	<p>Elektrický proud</p> <p>Sestavením a zapojením obvodů pochopí žáci pojem a vlastnosti proudu procházejícího různými obvody . Naučí se znázorňovat jednotlivé součástky elektrotechnickými značkami.</p>	



evropský
sociální
fond v ČR



EVROPSKÁ UNIE



MINISTERSTVO ŠKOLSTVÍ,
MLÁDEŽE A TĚLOVÝCHOVY



OP Vzdělávání
pro konkurenceschopnost

INVESTICE DO ROZVOJE VZDĚLÁVÁNÍ

Elektrický proud - úvod

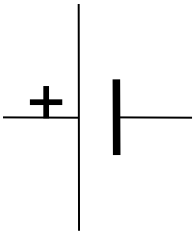
- Je fyzikální veličina popisující **zdroje elektromagnetického pole**
- Vyjadřuje **množství náboje** prošlého průřezem vodiče **za jednotku času**
- **Usměrněný (uspořádaný) pohyb volných nabitých částic**
- Podmínky pro vznik stejnosměrného proudu :
 - uzavřený elektrický obvod – všechny části obvodu jsou vodivě spojeny
 - přítomnost elektrického zdroje v obvodu
- Základní elektrický obvod tvoří : zdroj napětí, spotřebič, spínač

Úkoly pro skupinu:

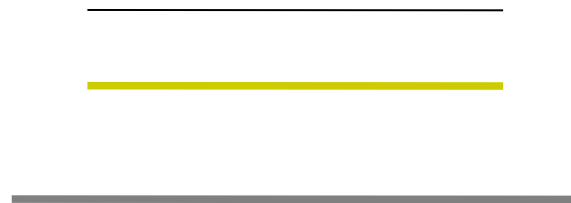
- Objasněte **modře** označené pojmy v textu (učebnice, internet, encyklopedie)
- Jak rozumíte pojmu elektrický proud – vytvořte vlastní definici?

Elektrický obvod 1

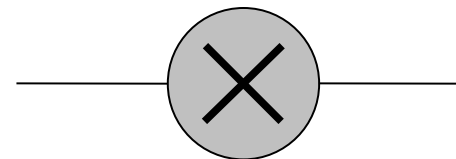
- zapojení, kterým může za určitých podmínek protékat elektrický proud – podle snímku 1 zopakuj tyto podmínky
- tvoří : zdroj elektrické energie + vodiče + spotřebiče + spínač



plochá baterie



? z jakých různých kovových materiálů mohou být vodiče zhotoveny ?



žárovka



? Jmenuj další příklady spotřebičů ?



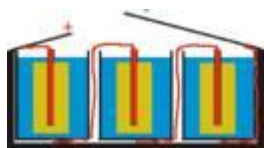
zapnuto



vypnuto

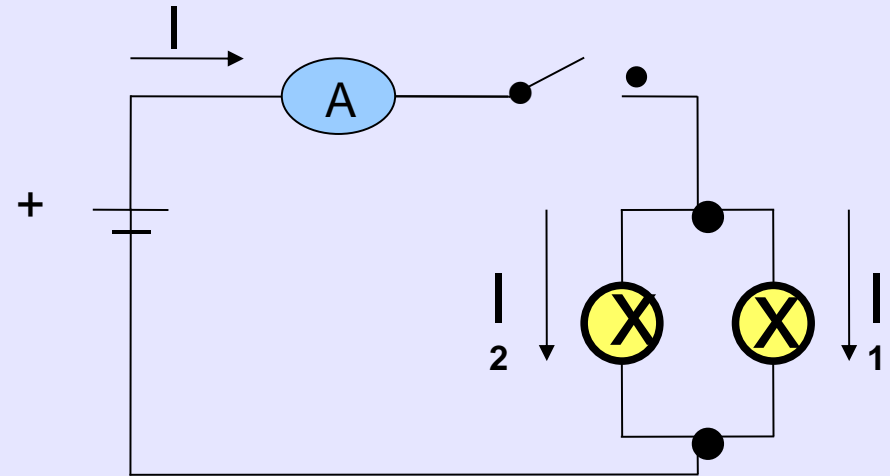
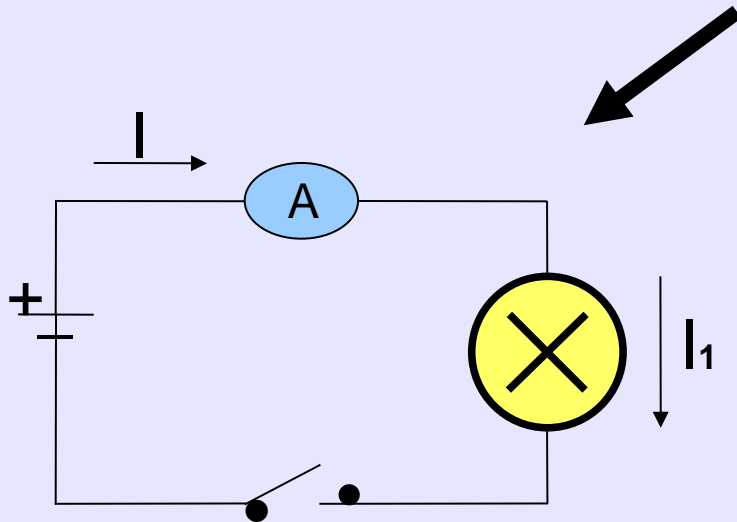


? z kolika elektrických článků se baterie skládá ?



Elektrický obvod 2

podle zapojení rozlišujeme nerozvětvený x rozvětvený elektrický obvod



Ke kterému z obvodů patří následující tvrzení – přiřad'?

Proud procházející ampérmetrem (A) je stejně velký jako proud, který projde žárovkou.

Místo, kde se spojují aspoň tři vodiče, se nazývá **uzel**.

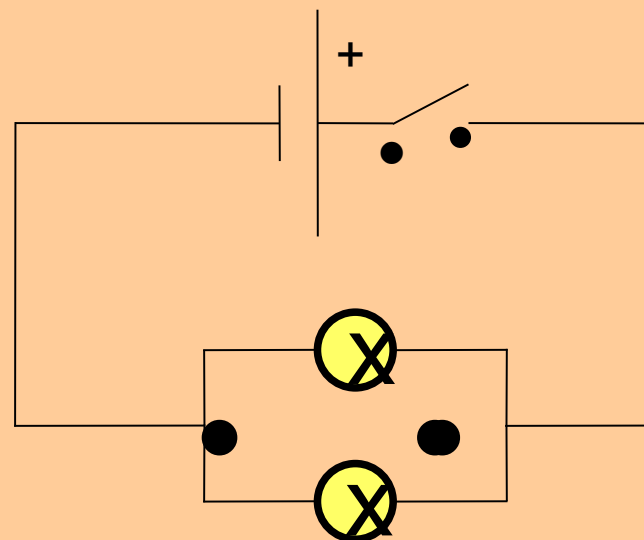
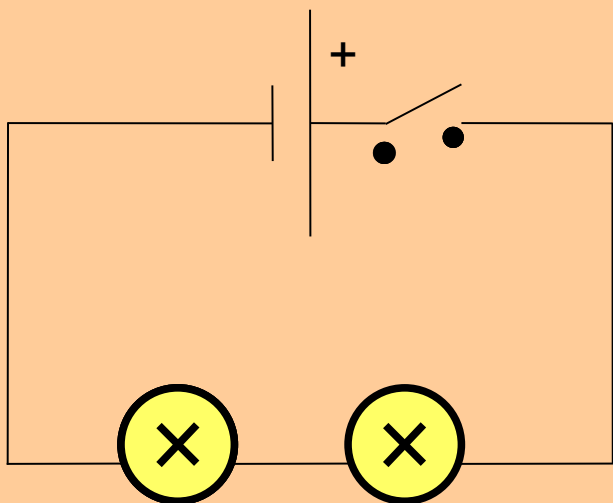
obvodem prochází každou větví menší proud než nerozvětvenou částí obvodu

Ve všech místech obvodu má proud stejnou hodnotu.

Vodivé spojení mezi dvěma uzly nazýváme **větev**.

Elektrický obvod 3

podle schématů sestavte nerozvětvený a rozvětvený obvod – oprav chybné prvky ve schématech



Po uzavření obvodů ověřte:

- 1) průchod proudu obvodem – funkčnost žárovek
- 2) svítivost žárovek v obvodech
- 3) svítivost žárovek při odpojení jedné z větví u rozvětveného obvodu

Elektrotechnické značky

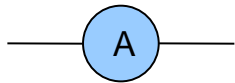
Přiřaď pojmy k jednotlivým značkám



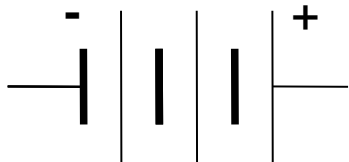
otevřený spínač



zvonek

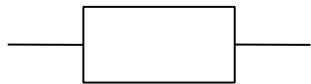


baterie el. článků



žárovka

rezistor



ampérmetr

elektrický článek



pojistka



zdroj napětí

Zdroj – odkazy – obrázky

[online, cit. 12. 9. 2011]. Dostupné z:

- http://www.obzor.cz/gfx/obr/kn/photos/news/CL10_NEW.jpg
- http://cs.wikipedia.org/wiki/Soubor:Gluehlampe_01_KMJ.jpg
- http://ostatni-baterie-a-prislusenstvi.hledej ceny.cz/data/images/227/small_img_227453.jpeg