

Identifikace vzdělávacího materiálu	VY_52_INOVACE_F.9.A.02	EU OP VK
Škola, adresa	ZŠ Smetanova 1509, Přelouč	
Autor	Mgr. Ladislav Hejný	
Období tvorby VM	Září 2011	
Ročník	9.	
Předmět	Fyzika	
Název, anotace	<p>Zákony proudu v obvodech</p> <p>Sestavením zadaných obvodů ověří žáci, zda obvodem nebo větví prochází proud. Na základě praktických zkušeností rozhodnou o svítivosti žárovek a určí směr proudu v obvodu.</p>	

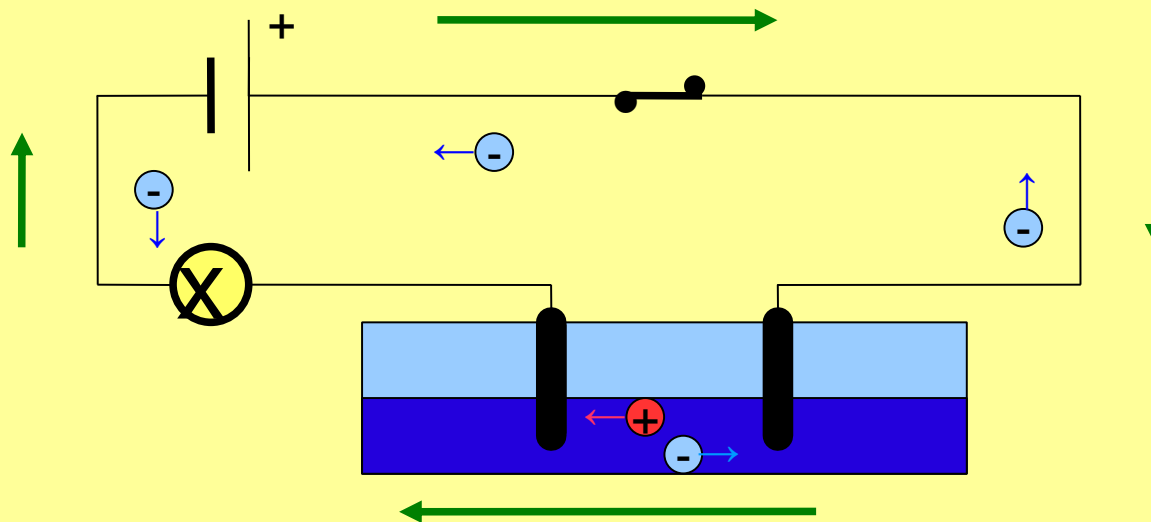


INVESTICE DO ROZVOJE VZDĚLÁVÁNÍ

# Zákony proudu v obvodech

## směr elektrického proudu v obvodu :

- › dohodnutý je směr pohybu proudu **od kladného pólu (+) k zápornému pólu (-)**
- › ve skutečnosti záleží směr proudu na tom, které částice zprostředkovávají vedení el. proudu
- › v kovových vodičích se pohybují **volné elektrony** od záporného ke kladnému pólu zdroje – opačně od dohodnutého směru
- › směr proudu podle dohody je dán uspořádaným pohybem **kladně nabitých částic**
- › elektrický proud ve vodných roztocích solí a kyselin je tvořen usměrněným pohybem volných kladných a záporných iontů.



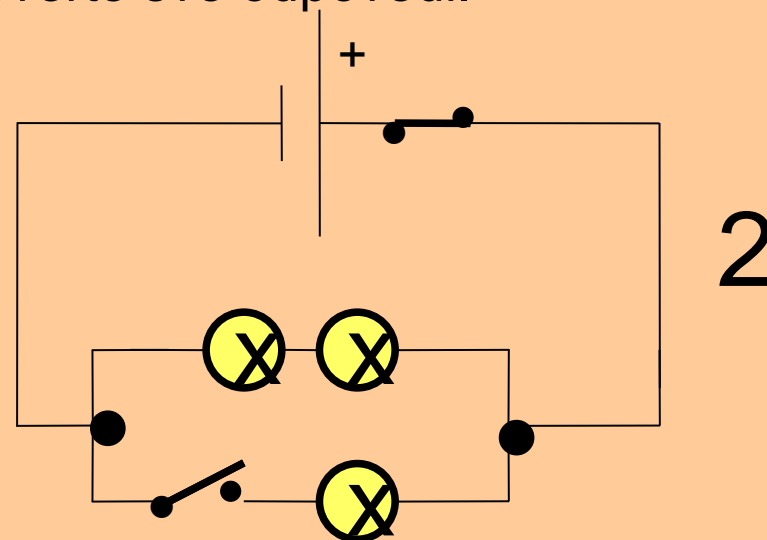
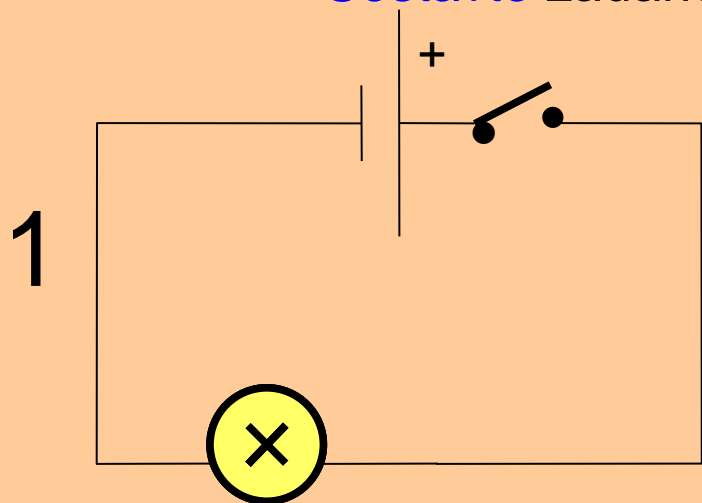
# Sestavení obvodu

**Zjistěte**, kterým obvodem nebo větví bude procházet elektrický proud a šipkou znázorněte jeho směr.

**Vysvětlete**, proč obvodem nebo větví proud neprochází.

**Ukaž** na schématu, kdy jsou žárovky zapojeny za sebou (sériově) a kdy jsou spojeny vedle sebe (paralelně).

**Sestavte** zadané obvody a ověřte své odpovědi.



Otevřený elektrický obvod – vodivá dráha je přerušena např. otevřeným spínačem

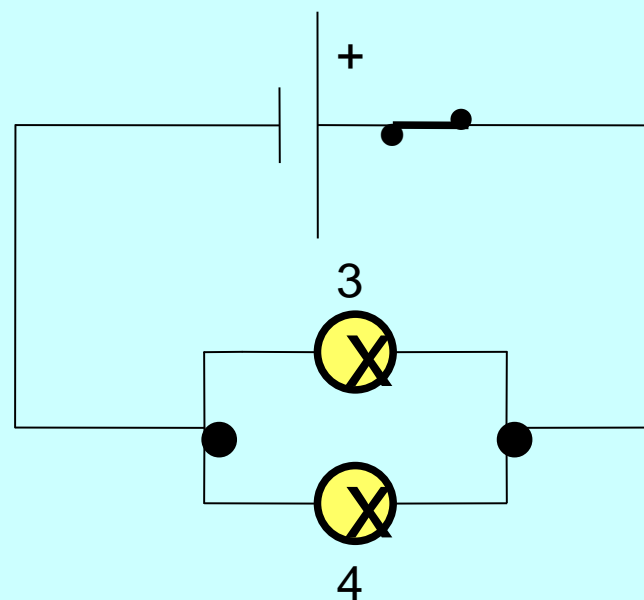
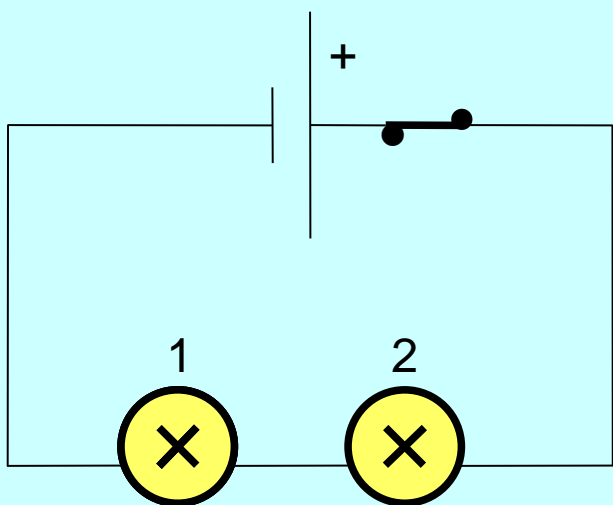


skupina

# Zamysli se

Co se stane, když uvolníte v objímce žárovky 1,2,3,4?

Ověř si svou odpověď zapojením obvodů.



Která z obou žárovek v obvodu se rozsvítí dříve?

# Rozhodni

Na základě zkušeností z předchozích pokusů rozhodni podle schématu:

a) žárovka A svítí méně než C

ano x ne

b) žárovka B svítí více než A

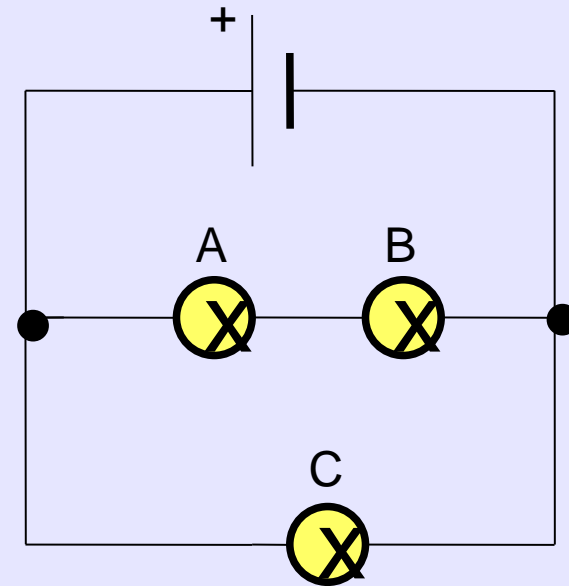
ano x ne

c) když povolíš žárovku B, svítí A i C•

ano x ne

d) když povolíš žárovku C, svítí B i A

ano x ne



# Úkol na doma

- Navrhni a zakresli zapojení rozvětveného obvodu pro své spolužáky z ostatních skupin. Jejich úkolem pak bude zjistit, kterými částmi proud prochází a ověřit si svá tvrzení sestavením obvodu.
- Zjisti a zapiš, kdy dochází v obvodu ke zkratu.

# Zdroj – odkazy – obrázky

[online, cit. 11. 9. 2011]. Dostupné z:

- Kolářová – Bohuněk: Fyzika pro 8.ročník ZŠ