

Identifikace vzdělávacího materiálu	VY_52_INOVACE_F.9.A.06	EU OP VK
Škola, adresa	ZŠ Smetanova 1509, Přelouč	
Autor	Mgr. Ladislav Hejný	
Období tvorby VM	Říjen 2011	
Ročník	9.	
Předmět	Fyzika	
Název, anotace	<p>Měření elektrického napětí</p> <p>Žáci se naučí změřit napětí mezi svorkami zdroje i spotřebiče mechanickým voltmetrem i digitálním multimetrem. Dokáží vysvětlit rozdíly naměřených hodnot a převést je na vedlejší jednotky. Materiál je doplněn neúplnými větami o zapojení voltmetru.</p>	



INVESTICE DO ROZVOJE VZDĚLÁVÁNÍ

Měření elektrického napětí

- **Mechanické** (ručkové) voltmetry



zjistíme: a) rozsah stupnice

b) hodnotu nejmenšího dílku

c) $U = \text{výchylka} \times \text{hodnota jednoho dílku}$

- **Digitální** voltmetry

hodnota se zobrazí přímo na displeji

zvolte vždy vhodný rozsah – ! poškození !

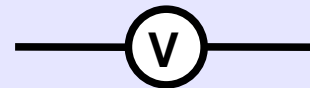
- **Multimetry**


nutno otočit přepínač do polohy měření napětí

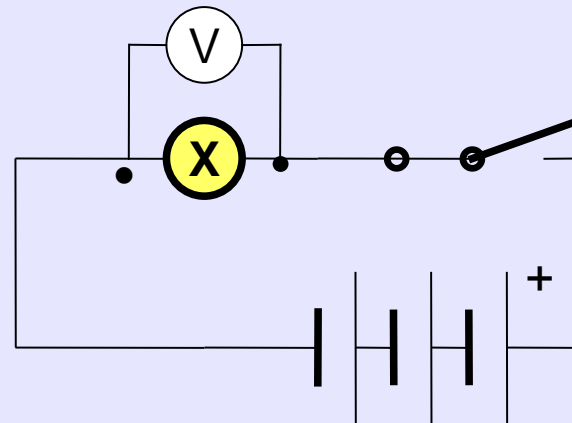


Zapojení voltmetru - neúplné věty

- Schématická značka



- Voltmetr zařadíme do obvodu tak, aby jeho svorka  byla spojena s
- Při měření napětí na spotřebiči připojíme voltmetr ke spotřebiči (vedle sebe).



- Voltmetr používáme v nízkonapěťových stejnosměrných i
- Aby voltmetr nezatěžoval měřený obvod, musí jím procházet co proud. Vnitřní odpor voltmetru musí být co

Úkoly

- Změřte elektrické napětí mezi :
 - a) svorkami zadaného zdroje
 - b) svorkami žárovkypomocí ručkového voltmetru a multimetru. Výsledky porovnejte.
- Převedte na jednotky v závorce:
 $6,5 \text{ V} = \dots (\text{mV})$ $26 \text{ kV} = \dots (\text{V})$
 $130 \text{ mV} = \dots (\text{V})$ $39800 \text{ V} = \dots (\text{kV})$
- Úkolem je změřit napětí mezi svorkami zdroje, které bude mít přibližnou hodnotu 10 V. K dispozici jsou voltmetry se třemi měřicími rozsahy 3V, 30V, 300V (stupnice je vždy rozdělena na 30 stejných dílků). Odpovězte:
 - a) Který z měřících rozsahů můžete použít?
 - b) Při kterém měřícím rozsahu změříte napětí s nejmenší odchylkou?

Praxe

- **Elektrické ohradníky** — měří napětí na ohradě
- **Zkoušečka napětí** – 100 V – 1000 V



Pomůcka pro elektrikáře –
hodnota napětí v zásuvce



400 mV – 1000 V

- **Digitální měřič** – použití v autodílně
- **Detektor** – kabely pod napětím



do 10 kV

Otázky k zamyšlení

- Seřad' jednotky napětí od nejmenší k největší:
MV, mV, GV, μ V, V
- Jak budeš postupovat při zjišťování hodnoty napětí neznámého zdroje?
.....
- Jak poznáš, že je plochá baterie vybitá?
.....
- Zjisti další možnosti využití voltmetru v praxi?
.....
- Popiš, jak voltmetrem změříš napětí mezi póly elektrického článku?
.....
- Jak určíš odchylku měření napětí na stupnici voltmetru?
.....

Zdroj – odkazy – obrázky

[online, cit. 10. 10. 2011]. Dostupné z:

- <http://www.ghvtrading.cz/merici-pristroje/provozni/digitalni-multimetry/m3800.html>
- <http://doc.gmecdn.cz/722/722-420/pctdetail.722-420.1.jpg>
- <http://www.elektroklesny.cz/inshop/pictures/store/H-R194.jpg>
- http://www.emo.cz/static/_foto_zbozi/9/5/6/5/4/722301400._._.m.jpeg
- http://www.zepo-chovatelske-potreby.cz/product.php?id_product=44
- <http://www.jdm-shop.cz/stack-st3316-52mm-voltmetr.14098>